

МИНИСТЕРСТВО СЕЛЬСКОГО ХОЗЯЙСТВА РОССИЙСКОЙ ФЕДЕРАЦИИ
ФЕДЕРАЛЬНОЕ ГОСУДАРСТВЕННОЕ БЮДЖЕТНОЕ ОБРАЗОВАТЕЛЬНОЕ
УЧРЕЖДЕНИЕ ВЫСШЕГО ОБРАЗОВАНИЯ
«УДМУРТСКИЙ ГОСУДАРСТВЕННЫЙ АГРАРНЫЙ УНИВЕРСИТЕТ»



УТВЕРЖДАЮ

Проректор по образовательной
деятельности и молодежной политике
С. Л. Воробьева

23 февраля 2023 г.

РАБОЧАЯ ПРОГРАММА ДИСЦИПЛИНЫ

«МАТЕРИАЛОВЕДЕНИЕ»

По специальности среднего профессионального образования:

23.02.07 Техническое обслуживание и ремонт двигателей, систем и агрегатов
автомобилей

Квалификация выпускника – Специалист

Форма обучения – очная

Ижевск 2023

СОДЕРЖАНИЕ

1.	ЦЕЛИ И ЗАДАЧИ ОСВОЕНИЯ ДИСЦИПЛИНЫ.....	
2.	МЕСТО ДИСЦИПЛИНЫ В СТРУКТУРЕ ООП.....	
3.	КОМПЕТЕНЦИИ ОБУЧАЮЩЕГОСЯ, ФОРМИРУЕМЫЕ В РЕЗУЛЬТАТЕ ОСВОЕНИЯ.....	
4.	СТРУКТУРА И СОДЕРЖАНИЕ ДИСЦИПЛИНЫ.....	
4.1	Структура дисциплины.....	
4.2	Содержание разделов дисциплины(модуля).....	
4.3	Лабораторный практикум.....	
4.4	Содержание самостоятельной работы и формы ее контроля.....	
4.	СТРУКТУРА И СОДЕРЖАНИЕ ДИСЦИПЛИНЫ	
5.	ОБРАЗОВАТЕЛЬНЫЕ ТЕХНОЛОГИИ.....	
6.	ОЦЕНОЧНЫЕ СРЕДСТВА ДЛЯ ТЕКУЩЕГО КОНТРОЛЯ УСПЕВАЕМОСТИ, ПРОМЕЖУТОЧНОЙ АТТЕСТАЦИИ ПО ИТОГАМ ОСВОЕНИЯ ДИСЦИПЛИНЫ И УЧЕБНО-МЕТОДИЧЕСКОЕ ОБЕСПЕЧЕНИЕ САМОСТОЯТЕЛЬНОЙ РАБОТЫ СТУДЕНТОВ	
7.	УЧЕБНО-МЕТОДИЧЕСКОЕ И ИНФОРМАЦИОННОЕ ОБЕСПЕЧЕНИЕ ДИСЦИПЛИНЫ (МОДУЛЯ).....	
8.	МАТЕРИАЛЬНО-ТЕХНИЧЕСКОЕ ОБЕСПЕЧЕНИЕ ДИСЦИПЛИНЫ.....	
	<i>ФОНД ОЦЕНОЧНЫХ СРЕДСТВ</i>	

1 ЦЕЛИ И ЗАДАЧИ ОСВОЕНИЯ ДИСЦИПЛИНЫ

Цели и задачи дисциплины:

Цель изучения дисциплины - познание природы и свойств материалов, а также методов их упрочнения, горячей обработки и обработки резанием для наиболее эффективного использования в технике.

Задачи дисциплины заключаются в раскрытии физической сущности явлений, происходящих в материалах под воздействием на них различных факторов в условиях производства и эксплуатации и их влияние на свойства материалов. Установить зависимость между составом, строением и свойствами материалов. Изучить теорию и практику термической, химико-термической обработки и других способов упрочнения материалов. Изучить влияния технологических методов получения и обработки заготовок на качество деталей, для последующего обоснованного выбора материала, формы изделия и способа его изготовления с учетом требований технологичности.

2. МЕСТО ДИСЦИПЛИНЫ В СТРУКТУРЕ ООП

Дисциплина включена в общепрофессиональные дисциплины (код дисциплины ОП.04) профессионального цикла.

Для освоения дисциплины от студентов требуется знания по дисциплинам естественнонаучного и математического цикла «Физика» и «Химия». Студенты должны знать физические основы механики, кинематику и динамику твердого тела, жидкостей и газов; электричество и магнетизм; физику колебаний и волн; квантовую физику; энергетический спектр атомов и молекул, природу химических связей; фазовые равновесия и фазовые превращения, системы заряженных частиц, конденсированное состояние; химические системы; растворы, дисперсные системы, полимеры и олигомеры; химическую термодинамику и кинетику; энергетику химических процессов, химическое и фазовое равновесие, скорость реакции и методы ее регулирования; понятия химия и периодическая система элементов, химическая связь, физико-химическое старение материалов.

С данной дисциплиной может изучаться дисциплина «Теоретическая механика». Параллельное изучение дисциплин обеспечит лучшее усвоение материала, в том числе общего раздела «Механические свойства конструкционных материалов».

3. КОМПЕТЕНЦИИ ОБУЩАЮЩЕГОСЯ, ФОРМИРУЕМЫЕ В РЕЗУЛЬТАТЕ ОСВОЕНИЯ ДИСЦИПЛИНЫ

Индекс компетенции	Содержание компетенции	В результате изучения дисциплины обучающиеся должны		
		Знать	Уметь	Владеть
ПК 1.1.	Осуществлять диагностику систем, узлов и механизмов автомобильных двигателей	<p>Марки и модели автомобилей, их технические характеристики и особенности конструкции. Технические документы на приёмку автомобиля в технический сервис. Психологические основы общения с заказчиками. Устройство и принцип действия систем и механизмов двигателя, регулировки и технические параметры исправного состояния двигателей, основные внешние признаки неисправностей автомобильных двигателей различных типов.</p> <p>Устройство и принцип действия систем и механизмов двигателя, диагностируемые параметры работы двигателей, методы инструментальной диагностики двигателей, диагностическое оборудование для автомобильных двигателей, их возможности и технические характеристики, оборудование коммутации. Основные неисправности двигателей и способы их выявления при инструментальной диагностике.</p> <p>Знать правила техники безопасности и охраны труда в профессиональной деятельности. Основные неисправности автомобильных двигателей, их признаки, причины и способы устранения. Коды неисправностей, диаграммы работы электронного контроля работы автомобильных двигателей, предельные величины износов их деталей и сопряжений. Технические документы на приёмку автомобиля в технический сервис. Содержание диагностической карты автомобиля, технические термины, типовые неисправности.</p> <p>Информационные программы технической документации по диагностике автомобилей</p>	<p>Принимать автомобиль на диагностику, проводить беседу с заказчиком для выявления его жалоб на работу автомобиля, проводить внешний осмотр автомобиля, составлять необходимую документацию; Выявлять по внешним признакам отклонения от нормального технического состояния двигателя, делать на их основе прогноз возможных неисправностей; Выбирать методы диагностики, выбирать необходимое диагностическое оборудование и инструмент, подключать и использовать диагностическое оборудование, выбирать и использовать программы диагностики, проводить диагностику двигателей.</p> <p>Соблюдать безопасные условия труда в профессиональной деятельности. Использовать технологическую документацию на диагностику двигателей, соблюдать регламенты диагностических работ, рекомендованные автопроизводителями. Читать и интерпретировать данные, полученные в ходе диагностики.</p> <p>Определять по результатам диагностических процедур неисправности механизмов и систем автомобильных двигателей, оценивать остаточный ресурс отдельных наиболее изнашиваемых деталей, принимать решения о необходимости ремонта и способах устранения выявленных неисправностей. Использовать технологическую документацию на диагностику двигателей, соблюдать регламенты диагностических работ, рекомендованные автопроизводителями. Читать и интерпретировать данные, полученные в ходе диагностики. Применять информационно-коммуникационные технологии при составлении отчетной документации по диагностике двигателей. Заполнять форму диагностической карты автомобиля. Формулировать заключение о техническом состоянии автомобиля</p>	<p>Приемка и подготовка автомобиля к диагностике</p> <p>Общая органолептическая диагностика автомобильных двигателей по внешним признакам</p> <p>Проведение инструментальной диагностики автомобильных двигателей</p> <p>Оценка результатов диагностики автомобильных двигателей</p> <p>Оформление диагностической карты автомобиля</p>

<p>ПК 1.2.</p>	<p>Осуществлять техническое обслуживание автомобильных двигателей согласно технологической документации.</p>	<p>Марки и модели автомобилей, их технические характеристики, особенности конструкции и технического обслуживания. Технические документы на приёмку автомобиля в технический сервис. Психологические основы общения с заказчиками. Перечни и технологии выполнения работ по техническому обслуживанию двигателей. Виды и назначение инструмента, приспособлений и материалов для обслуживания и двигателей. Требования охраны труда при работе с двигателями внутреннего сгорания. Устройство двигателей автомобилей, принцип действия его механизмов и систем, неисправности и способы их устранения, основные регулировки систем и механизмов двигателей и технологии их выполнения, свойства технических жидкостей. Перечни регламентных работ, порядок и технологии их проведения для разных видов технического обслуживания. Особенности регламентных работ для автомобилей различных марок. Основные свойства, классификацию, характеристики применяемых в профессиональной деятельности материалов. Физические и химические свойства горючих и смазочных материалов. Области применения материалов. Формы документации по проведению технического обслуживания автомобиля на предприятии технического сервиса, технические термины. Информационные программы технической документации по техническому обслуживанию автомобилей</p>	<p>Принимать заказ на техническое обслуживание автомобиля, проводить его внешний осмотр, составлять необходимую приемочную документацию. Определять перечень регламентных работ по техническому обслуживанию двигателя. Выбирать необходимое оборудование для проведения работ по техническому обслуживанию автомобилей, определять исправность и функциональность инструментов, оборудования; определять тип и количество необходимых эксплуатационных материалов для технического обслуживания двигателя в соответствии с технической документацией подбирать материалы требуемого качества в соответствии с технической документацией. Определять перечень регламентных работ по техническому обслуживанию двигателя. Выбирать необходимое оборудование для проведения работ по техническому обслуживанию автомобилей, определять исправность и функциональность инструментов, оборудования; определять тип и количество необходимых эксплуатационных материалов для технического обслуживания двигателя в соответствии с технической документацией подбирать материалы требуемого качества в соответствии с технической документацией. Применять информационно-коммуникационные технологии при составлении отчетной документации по проведению технического обслуживания автомобилей. Заполнять форму наряда на проведение технического обслуживания автомобиля. Заполнять сервисную книжку. Отчитываться перед заказчиком о выполненной работе.</p>	<p>Приём автомобиля на техническое обслуживание. Определение перечней работ по техническому обслуживанию двигателей. Подбор оборудования, инструментов и расходных материалов. Выполнение регламентных работ по техническому обслуживанию автомобильных двигателей. Сдача автомобиля заказчику. Оформление технической документации</p>
----------------	--	---	--	---

<p>ПК 1.3.</p>	<p>Проводить ремонт различных типов двигателей в соответствии с технологической документацией</p>	<p>Устройство и конструктивные особенности ремонтируемых автомобильных двигателей. Назначение и взаимодействие узлов и систем двигателей. Знание форм и содержание учетной документации. Характеристики и правила эксплуатации вспомогательного оборудования. Технологические процессы демонтажа, монтажа, разборки и сборки двигателей, его механизмов и систем. Характеристики и порядок использования специального инструмента, приспособлений и оборудования. Назначение и структуру каталогов деталей. Средства метрологии, стандартизации и сертификации. Устройство и конструктивные особенности обслуживаемых двигателей. Технологические требования к контролю деталей и состоянию систем. Порядок работы и использования контрольно-измерительных приборов и инструментов. Основные неисправности двигателя, его систем и механизмов их причины и способы устранения. Способы и средства ремонта и восстановления деталей двигателя. Технологические процессы разборки-сборки узлов и систем автомобильных двигателей. Характеристики и порядок использования специального инструмента, приспособлений и оборудования. Технологии контроля технического состояния деталей. Основные свойства, классификацию, характеристики, применяемых в профессиональной деятельности материалов. Области применения материалов. Правила техники безопасности и охраны труда в профессиональной деятельности. Регулировать механизмы двигателя и системы в соответствии с технологической документацией. Проводить проверку работы двигателя. Технические условия на регулировку и испытания двигателя его систем и механизмов. Технологию выполнения регулировок двигателя. Оборудования и технологию испытания двигателей.</p>	<p>Оформлять учетную документацию. Использовать уборочно-моечное и технологическое оборудование. Снимать и устанавливать двигатель на автомобиль, разбирать и собирать двигатель. Использовать специальный инструмент и оборудование при разборочно-сборочных работах. Работать с каталогами деталей. Выполнять метрологическую поверку средств измерений. Производить замеры деталей и параметров двигателя контрольно-измерительными приборами и инструментами. Выбирать и пользоваться инструментами и приспособлениями для слесарных работ. Снимать и устанавливать узлы и детали механизмов и систем двигателя. Определять неисправности и объем работ по их устранению. Определять способы и средства ремонта. Выбирать и использовать специальный инструмент, приборы и оборудование. Определять основные свойства материалов по маркам. Выбирать материалы на основе анализа их свойств для конкретного применения. Соблюдать безопасные условия труда в профессиональной деятельности.</p>	<p>Подготовка автомобиля к ремонту. Оформление первичной документации для ремонта. Демонтаж и монтаж двигателя автомобиля; разборка и сборка его механизмов и систем, замена его отдельных деталей. Проведение технических измерений соответствующим инструментом и приборами. Ремонт деталей систем и механизмов двигателя. Регулировка, испытание систем и механизмов двигателя после ремонта</p>
----------------	---	---	---	---

<p>ПК 3.2.</p>	<p>Осуществлять техническое обслуживание трансмиссии, ходовой части и органов управления автомобилей согласно технологической документации.</p>	<p>Устройство и принципа действия автомобильных трансмиссий, их неисправностей и способов их устранения. Перечней регламентных работ и порядка их проведения для разных видов технического обслуживания. Особенности регламентных работ для автомобилей различных марок и моделей. Физические и химические свойства горючих и смазочных материалов. Области применения материалов. Правила техники безопасности и охраны труда в профессиональной деятельности. Устройства и принципа действия ходовой части и органов управления автомобилей, их неисправностей и способов их устранения. Перечни регламентных работ и порядок их проведения для разных видов технического обслуживания. Особенности регламентных работ для автомобилей различных марок моделей. Правила техники безопасности и охраны труда в профессиональной деятельности.</p>	<p>Безопасного и высококачественного выполнения регламентных работ по разным видам технического обслуживания: проверка состояния автомобильных трансмиссий, выявление и замена неисправных элементов. Использовать эксплуатационные материалы в профессиональной деятельности. Выбирать материалы на основе анализа их свойств, для конкретного применения. Соблюдать безопасные условия труда в профессиональной деятельности. Безопасного и высококачественного выполнения регламентных работ по разным видам технического обслуживания: проверка состояния ходовой части и органов управления автомобилей, выявление и замена неисправных элементов. Соблюдать безопасные условия труда в профессиональной деятельности.</p>	<p>Выполнение регламентных работ технических обслуживаний автомобильных трансмиссий. Выполнение регламентных работ технических обслуживаний ходовой части и органов управления автомобилей</p>
----------------	---	--	---	--

ПК 3.3.	Проводить ремонт трансмиссии, ходовой части и органов управления автомобилей в соответствии с технологической документацией	<p>Формы и содержание учетной документации. Характеристики и правила эксплуатации инструмента и оборудования. Технологические процессы демонтажа и монтажа элементов автомобильных трансмиссий, ходовой части и органов управления, их узлов и механизмов. Характеристики и порядок использования специального инструмента, приспособлений и оборудования. Назначение и структуру каталогов деталей.</p> <p>Правила техники безопасности и охраны труда в профессиональной деятельности. Средства метрологии, стандартизации и сертификации. Технологические требования к контролю деталей и проверке работоспособности узлов. Порядок работы и использования контрольно-измерительных приборов и инструментов. Устройство и принцип действия автомобильных трансмиссий, ходовой части и органов управления. Основные неисправности автомобильных трансмиссий, ходовой части и органов управления, причины и способы устранения неисправностей.</p> <p>Способы ремонта узлов и элементов автомобильных трансмиссий, ходовой части и органов управления. Технологические процессы разборки-сборки узлов и систем автомобильных трансмиссий, ходовой части и органов управления автомобилей. Характеристики и порядок использования специального инструмента, приспособлений и оборудования. Требования для контроля деталей. Технические условия на регулировку и испытания элементов автомобильных трансмиссий, ходовой части и органов управления. Оборудование и технологии регулировок и испытаний автомобильных трансмиссий, элементов ходовой части и органов управления.</p>	<p>Оформлять учетную документацию. Использовать уборочно-моечное оборудование и технологическое оборудование. Снимать и устанавливать узлы и механизмы автомобильных трансмиссий, ходовой части и органов управления. Использовать специальный инструмент и оборудование при разборочно-сборочных работах. Работать с каталогами деталей. Соблюдать безопасные условия труда в профессиональной деятельности. Выполнять метрологическую поверку средств измерений. Производить замеры износов деталей трансмиссий, ходовой части и органов управления контрольно-измерительными приборами и инструментами.</p> <p>Выбирать и пользоваться инструментами и приспособлениями для слесарных работ. Разбирать и собирать элементы, механизмы и узлы трансмиссий, ходовой части и органов управления автомобилей.</p> <p>Определять неисправности и объем работ по их устранению.</p> <p>Определять способы и средства ремонта. Выбирать и использовать специальный инструмент, приборы и оборудование. Регулировать механизмы трансмиссий в соответствии с технологической документацией. Регулировать параметры установки деталей ходовой части и систем управления автомобилей в соответствии с технологической документацией. Проводить проверку работы элементов автомобильных трансмиссий, ходовой части и органов управления автомобилей</p>	<p>Подготовка автомобиля к ремонту. Оформление первичной документации для ремонта. Демонтаж, монтаж и замена узлов и механизмов автомобильных трансмиссий, ходовой части и органов управления автомобилей. Проведение технических измерений соответствующим инструментом и приборами. Ремонт механизмов, узлов и деталей автомобильных трансмиссий, ходовой части и органов управления автомобилей. Регулировка и испытание автомобильных трансмиссий, элементов ходовой части и органов управления после ремонта.</p>
ПК 4.1.	Выявлять дефекты автомобильных кузовов.	<p>Требования правил техники безопасности при проведении демонтажно-монтажных работ. Устройство кузова, агрегатов, систем и механизмов автомобиля.</p> <p>Виды и назначение слесарного инструмента и приспособлений.</p> <p>Правила чтения технической и конструкторско-технологической документации;</p> <p>Инструкции по эксплуатации подъемно-транспортного оборудования. Виды и назначение</p>	<p>Проводить демонтажно-монтажные работы элементов кузова и других узлов автомобиля. Пользоваться технической документацией. Читать чертежи и схемы по устройству отдельных узлов и частей кузова.</p> <p>Пользоваться подъемно-транспортным оборудованием. Визуально и инструментально определять наличие повреждений и дефектов автомобильных кузовов.</p> <p>Читать чертежи, эскизы и схемы с геометрическими</p>	<p>Подготовка автомобиля к проведению работ по контролю технических параметров кузова. Подбор и использование оборудования, приспособлений и инструментов для проверки технических параметров кузова. Выбор метода и способа ремонта кузова</p>

		<p>оборудования, приспособлений и инструментов для проверки геометрических параметров кузовов Правила пользования инструментом для проверки геометрических параметров кузовов Визуальные признаки наличия повреждения наружных и внутренних элементов кузовов Признаки наличия скрытых дефектов элементов кузова Виды чертежей и схем элементов кузовов Чтение чертежей и схем элементов кузовов Контрольные точки геометрии кузовов Возможность восстановления повреждённых элементов в соответствии с нормативными документами Способы и возможности восстановления геометрических параметров кузовов и их отдельных элементов Виды технической и отчетной документации Правила оформления технической и отчетной документации</p>	<p>параметрами автомобильных кузовов. Пользоваться измерительным оборудованием, приспособлениями и инструментом. Оценивать техническое состояние кузова. Выбирать оптимальные методы и способы выполнения ремонтных работ по кузову Оформлять техническую и отчетную документацию.</p>	
ПК 4.2.	Проводить ремонт поврежденных автомобильных кузовов.	<p>Виды оборудования для правки геометрии кузовов Устройство и принцип работы оборудования для правки геометрии кузовов Виды сварочного оборудования Устройство и принцип работы сварочного оборудования различных типов Обслуживание технологического оборудования в соответствии с заводской инструкцией. Правила техники безопасности при работе на стапеле Принцип работы на стапеле Способы фиксации автомобиля на стапеле Способы контроля вытягиваемых элементов кузова Применение дополнительной оснастки при вытягивании элементов кузовов на стапеле Технику безопасности при работе со сверлильным и отрезным инструментом Места стыковки элементов кузова и способы их соединения Заводские инструкции по замене элементов кузова Способы соединения новых элементов с кузовом Классификация и виды защитных составов скрытых полостей и сварочных швов Места применения защитных составов и материалов Способы восстановления элементов кузова Виды и назначение рихтовочного инструмента Назначение, общее устройство и работа споттера Методы работы споттером Виды и работа специальных приспособлений для рихтовки элементов кузовов</p>	<p>Использовать оборудование для правки геометрии кузовов Использовать сварочное оборудование различных типов Использовать оборудование для рихтовки элементов кузовов Проводить обслуживание технологического оборудования. Устанавливать автомобиль на стапель. Находить контрольные точки кузова. Использовать стапель для вытягивания повреждённых элементов кузовов. Использовать специальную оснастку, приспособления и инструменты для правки кузовов Использовать оборудование и инструмент для удаления сварных соединений элементов кузова Применять рациональный метод демонтажа кузовных элементов Применять сварочное оборудование для монтажа новых элементов Обрабатывать замененные элементы кузова и скрытые полости защитными материалами Восстановление плоских поверхностей элементов кузова. Восстановление ребер жесткости элементов кузова</p>	<p>Подготовка оборудования для ремонта кузова. Правка геометрии автомобильного кузова Замена поврежденных элементов кузовов Рихтовка элементов кузовов</p>
ПК 4.3.	Проводить окраску автомобильных кузовов.	<p>Требования правил техники безопасности при работе с СИЗ различных видов Влияние различных лакокрасочных материалов на организм</p>	<p>Визуально определять исправность средств индивидуальной защиты; Безопасно пользоваться различными видами СИЗ; Выбирать СИЗ согласно, требованиям при работе с</p>	<p>Использование средств индивидуальной защиты при работе с лакокрасочными материалами</p>

		<p>Правила оказания первой помощи при интоксикации веществами из лакокрасочных материалов Возможные виды дефектов лакокрасочного покрытия и их причины Способы устранения дефектов лакокрасочного покрытия Необходимый инструмент для устранения дефектов лакокрасочного покрытия Назначение, виды шпатлевок и их применение Назначение, виды грунтов и их применение Назначение, виды красок (баз) и их применение Назначение, виды лаков и их применение Назначение, виды полиролей и их применение Назначение, виды защитных материалов и их применение Технологию подбора цвета базовой краски элементов кузова Понятие абразивности материала Градация абразивных элементов Подбор абразивных материалов для обработки конкретных видов лакокрасочных материалов Назначение, устройство и работа шлифовальных машин Способы контроля качества подготовки поверхностей Виды, устройство и принцип работы краскопульты различных конструкций Технологию нанесения базовых красок Технологию нанесения лаков Технологию окраски элементов кузова методом перехода по базе и по лаку Применение полировальных паст Подготовка поверхности под полировку Технологию полировки лака на элементах кузова Критерии оценки качества окраски деталей</p>	<p>различными материалами. Оказывать первую медицинскую помощь при интоксикации лакокрасочными материалами Визуально выявлять наличие дефектов лакокрасочного покрытия Выбирать способ устранения дефектов лакокрасочного покрытия Подбирать инструмент и материалы для ремонта Подбирать материалы для восстановления геометрической формы элементов кузова Подбирать материалы для защиты элементов кузова от коррозии Подбирать цвета ремонтных красок элементов кузова Наносить различные виды лакокрасочных материалов Подбирать абразивный материал на каждом этапе подготовки поверхности Использовать механизированный инструмент при подготовке поверхностей Восстанавливать первоначальную форму элементов кузовов Использовать краскопульты различных систем распыления Наносить базовые краски на элементы кузова Наносить лаки на элементы кузова Окрашивать элементы деталей кузова в переход Полировать элементы кузова Оценивать качество окраски деталей</p>	<p>Определение дефектов лакокрасочного покрытия Подбор лакокрасочных материалов для окраски кузова Подготовка поверхности кузова и отдельных элементов к окраске Окраска элементов кузовов</p>
ПК 6.2.	<p>Планировать взаимозаменяемость узлов и агрегатов автотранспортного средства и повышение их эксплуатационных свойств.</p>	<p>Классификация запасных частей; Основные сервисы в сети интернет по подбору запасных частей; Правила черчения, стандартизации и унификации изделий; Правила чтения технической и технологической документации; Правила разработки и оформления документации на учет и хранение запасных частей; Правила чтения электрических схем; Приемов работы в Microsoft Excel, Word, MATLAB и др. программах; Приемов работы в двух- и трёхмерной системах автоматизированного проектирования и черчения «КОМПАС», «Auto CAD». Метрология, стандартизация и сертификация; Правила измерений различными инструментами и приспособлениями;</p>	<p>Подбирать запасные части по VIN номеру Т.С. Подбирать запасные части по артикулам и кодам в соответствии с оригинальным каталогом; Читать чертежи, схемы и эскизы узлов, механизмов и агрегатов Т.С. Выполнять чертежи, схемы и эскизы узлов, механизмов и агрегатов Т.С. Подбирать правильный измерительный инструмент; Определять основные геометрические параметры деталей, узлов и агрегатов; Определять технические характеристики узлов и агрегатов Т.С. Анализировать технические характеристики узлов и агрегатов Т.С. Правильно выбирать наилучший вариант в расчете «цена-качество» из широкого спектра запасных частей, представленных различными производителями на рынке.</p>	<p>Работа с базами по подбору запасных частей к Т.С. с целью взаимозаменяемости. Проведение измерения узлов и деталей с целью подбора заменителей и определять их характеристики.</p>

		<p>Правила перевода чисел в различные системы счислений; Международные меры длины; Законы теории надежности механизмов, агрегатов и узлов Т.С.; Свойства металлов и сплавов; Свойства резинотехнических изделий</p>		
ПК 6.3.	Владеть методикой тюнинга автомобиля.	<p>Требования техники безопасности. Законы РФ, регламентирующие производство работ по тюнингу Технические требования к работам Особенности и виды тюнинга. Основные направления тюнинга двигателя. Устройство всех узлов автомобиля. Теорию двигателя Теорию автомобиля. Особенности тюнинга подвески. Технические требования к тюнингу тормозной системы. Требования к тюнингу системы выпуска отработанных газов. Особенности выполнения блокировки для внедорожников Знать виды материалов, применяемых в салоне автомобиля Особенности использования материалов и основы их компоновки Особенности установки аудиосистемы Технику оснащения дополнительным оборудованием. Современные системы, применяемые в автомобилях Особенности установки внутреннего освещения Требования к материалам и особенности тюнинга салона автомобиля. Способы увеличения, мощности двигателя. Технологию установки ксеноновых ламп и блока розжига. Методы нанесения аэрографии Технологию подбора дисков по типоразмеру. ГОСТ Р 51709-2001 проверки света фар на соответствие Особенности подбора материалов для проведения покрасочных работ Основные направления, особенности и требования к внешнему тюнингу автомобилей. Знать особенности изготовления пластикового обвеса. Технологию тонирования стекол. Технологию изготовления и установки подкрылок</p>	<p>Правильно выявить и эффективно искать информацию, необходимую для решения задачи; Определить необходимые ресурсы; Владеть актуальными методами работы; Оценивать результат и последствия своих действий. Проводить контроль технического состояния транспортного средства. Составить технологическую документацию на модернизацию и тюнинг транспортных средств. Определить взаимозаменяемость узлов и агрегатов транспортных средств. Производить сравнительную оценку технологического оборудования. Определять необходимый объем используемого материала Определить возможность изменения интерьера Определить качество используемого сырья Установить дополнительное оборудование Установить различные аудиосистемы Установить освещение Выполнить арматурные работы Графически изобразить требуемый результат. Определить необходимый объем используемого материала. Определить возможность изменения экстерьера. Определить качество используемого сырья Установить дополнительное оборудование. Устанавливать внешнее освещение. Графически изобразить требуемый результат. Наносить краску и пластидип. Наносить аэрографию. Изготовить карбоновые детали.</p>	<p>Производить технический тюнинг автомобилей Дизайн и дооборудование интерьера автомобиля Стайлинг автомобиля</p>

4. СТРУКТУРА И СОДЕРЖАНИЕ ДИСЦИПЛИНЫ

4.1 Структура дисциплины

№ п/п	Разделы модуля, темы раздела	Виды учебной работы						Форма текущего контроля
		Всего	Лекция	Практические	Лабораторные	Семинары	СРС	
1	Введение. Роль МТКМ в эффективности производства. Общие сведения о материалах.		1		3		1	Опрос.
2	Теория сплавов, типы диаграмм.		1		3		2	Опрос.тестирование
3	Диаграмма «железо-цементит» превращения и формирование структуры сталей и чугунов		2		3		1	Опрос.тестирование
4	Механические свойства металлов и сплавов.		2		3		1	Опрос.тестирование
5	Легированные стали.		1		3		1	Опрос.тестирование
6	Цветные сплавы		1		3		1	Опрос.тестирование
7	Неметаллические материалы		1		4		2	Опрос.тестирование
8	Основы горячей обработки металлов Литейное производство		2		4		2	Опрос.тестирование
9	Ручная дуговая сварка		1		4		1	Опрос.тестирование
10	Способы сварки		1		4		1	Опрос.тестирование
11	Способы сварки (продолжение)		1		4		1	Опрос.тестирование
12	Перспективные технологии сварки		1		4		1	Опрос.тестирование

13	Металлургические процессы при сварке, внутренние напряжения, деформации и способы борьбы с ними		2		4		1	Опрос.тестирование
14	Электрофизические методы обработки		2		4		2	Опрос.тестирование
	Комплексный экзамен							
	ИТОГО	88	20		50		18	

4.2 Содержание разделов дисциплины(модуля)

№ раз.	Название раздела модуля	Содержание разделов в дидактических единицах
1	Введение. Роль МТКМ в эффективности производства.	Понятие материаловедения, цель изучения материаловедения, разновидности конструкционных материалов, типы кристаллических решеток, строение реальных металлов, понятие о дислокациях
2	Теория сплавов и типы диаграмм	Понятия: сплав, компонент, фаза, твердые растворы, химические соединения, механические смеси. Анализ основных типов диаграмм. Связь между диаграммой состояния сплавов и их свойствами.
3	Диаграмма «железо-цементит» превращения и формирование структуры сталей и чугунов	Фазы и структурные составляющие в сплавах железа с углеродом. Изменение структуры с введение легирующего углерода. Закономерности изменения структуры и свойств сталей и чугунов
4	Механические свойства металлов и сплавов.	Понятие механические свойства металлов: теоретическая и техническая прочность. Влияние структуры и содержания постоянных примесей сталей и чугунов на механические свойства
5	Теоретические основы термообработки и виды термообработки	Превращения в стали при нагреве и охлаждении. Диаграмма изотермического распада аустенита. Основные виды термообработок: закалка, нормализация, отжиг, отпуск. Закаливаемость и прокаливаемость.
6	Основы химико- термической обработки сталей. Виды и особенности ХТО	Теоретические предпосылки возможности ХТО. Понятие ХТО. Основные виды ХТО: цементация, азотирование, цианирование, нитроцементация. Диффузионная металлизация
7	Легируемые стали	Повышение физико-механических свойств металлов введением легирующих компонентов. Влияние легирующих компонентов на

		структуру легированных сталей.
8	Инструментальные и цветные сплавы и металлы	Быстрорежущие стали. Твердые сплавы. Алюминиевые и медные сплавы, сплавы на основе титана, магния. Преимущества цветных сплавов
9	Неметаллические материалы	Основные группы неметаллических материалов. Органические и неорганические материалы. Термореактивные и термопластичные пластмассы
10	Основы горячей обработки материалов	Производство чугуна и стали. Способы получения отливок, формовочные материалы. Литейные свойства сплавов. Специальные способы литья
11	Ручная дуговая сварка	Теоретические основы сварки плавлением. Понятие - электрическая дуга Классификация видов сварки. Особенности ручной дуговой сварки. Электроды для РДС.
12	Способы сварки	Разновидности электродуговых видов сварки(сварка под слоем флюса, сварка в среде защитного газа, электрошлаковая сварка). Особенности и преимущества. Применение их в машиностроении
13	Перспективные технологии сварки	Понятие плазмы. Плазменная сварка и резка. Электронный луч. Сварка электронным лучом. Лазерный луч. Сварка лазерным излучением.
14	Металлургические процессы при сварке, внутренние напряжения, деформации и способы борьбы с ними	Микроструктура околошовной зоны сварочного шва. Основные причины формирования внутренних напряжений. Виды деформаций. Способы борьбы с внутренними сварочными напряжениями. Исправление сварочных деформаций.
15	Основы обработки резанием. Общие сведения, сущность, основные движения станков. Элементы резания	Способы обработки металлов резанием. Кинематика резания. Классификация и конструктивные элементы режущих инструментов. Оборудование, используемое при механической обработке
16	Способы обработки резанием и оборудование.	Обработка на токарных, фрезерных сверлильных, шлифовальных, строгальных и т.д. станках. Назначение режимов резания. Работа с приспособлениями.
17	Основы обработки металлов давлением. Сущность. Физические основы ОМД.	Механизм пластической деформации. Влияние обработки давлением на структуру и свойства металлов. Возврат и рекристаллизация. Виды обработок металлов давлением.

18	Отделочные работы. Финишная и отделочная работы	Понятие точности и шероховатости поверхности. Методы доводки поверхностей. Хонингование. Суперфиниширование. Питирка. Полирование.
19	Электрофизические методы обработки	Анодно-механическая обработка металлов и ее разновидности – электроабразивная и электроалмазная. Электроискровая и электроимпульсная обработка металлов.

4.3 Лабораторный практикум

Содержание занятий

№, раздела модуля	Темы лабораторных работ	Час. ауд.
1	Введение. Роль МТКМ в эффективности производства. Общие сведения о материалах.	3
2	Теория сплавов, типы диаграмм.	3
3	Диаграмма «железо-цементит» превращения и формирование структуры сталей и чугунов	3
4	Механические свойства металлов и сплавов.	3
5	Легированные стали.	3
6	Цветные сплавы	3
7	Неметаллические материалы	4
8	Основы горячей обработки металлов Литейное производство	4
9	Ручная дуговая сварка	4
10	Способы сварки	4
11	Способы сварки (продолжение)	4
12	Перспективные технологии сварки	4
13	Металлургические процессы при сварке, внутренние напряжения, деформации и способы борьбы с ними	4
14	Электрофизические методы обработки	4

4.4 Содержание самостоятельной работы и формы ее контроля

№ Раз.	Раздел модуля	Всего часов	Содержание сам. работы	Форма контроля
1	Введение. Роль МТКМ в эффективности производства. Общие сведения о материалах.	1	Работа с учебной литературой	Опрос
2	Теория сплавов, типы диаграмм.	2	Работа с учебной литературой	Опрос
3	Диаграмма «железо-цементит» превращения и формирование структуры сталей и чугунов	1	Работа с учебной литературой	Опрос
4	Механические свойства металлов и	1	Работа с	Опрос

	сплавов.		учебной литературой	
5	Легированные стали.	1	Работа с учебной литературой	Опрос
6	Цветные сплавы	1	Работа с учебной литературой	Опрос
7	Неметаллические материалы	2	Работа с учебной литературой	Опрос
8	Основы горячей обработки металлов Литейное производство	2	Работа с учебной литературой	Опрос
9	Ручная дуговая сварка	1	Работа с учебной литературой	Опрос
10	Способы сварки	1	Работа с учебной литературой	Опрос
11	Способы сварки (продолжение)	1	Работа с учебной литературой	Опрос
12	Перспективные технологии сварки	1	Работа с учебной литературой	Опрос
13	Металлургические процессы при сварке, внутренние напряжения, деформации и способы борьбы с ними	1	Работа с учебной литературой	Опрос
14	Электрофизические методы обработки	2	Работа с учебной литературой	Опрос

6. ОЦЕНОЧНЫЕ СРЕДСТВА ДЛЯ ТЕКУЩЕГО КОНТРОЛЯ УСПЕВАЕМОСТИ, ПРОМЕЖУТОЧНОЙ АТТЕСТАЦИИ ПО ИТОГАМ ОСВОЕНИЯ ДИСЦИПЛИНЫ И УЧЕБНО-МЕТОДИЧЕСКОЕ ОБЕСПЕЧЕНИЕ САМОСТОЯТЕЛЬНОЙ РАБОТЫ СТУДЕНТОВ

6.1 Виды контроля и аттестации, формы оценочных средств

№ п/п	Виды контроля и аттестации (ВК, ТАт, ПрАт) ¹	Наименование раздела учебной дисциплины (модуля)	Оценочные средства*	
			Форма	Количество вопросов в задании
1.	Промежуточный(ТАт)	1	Тест	30
2.	Текущая (ТАт)	1	Задачи и тесты	30
3.	Промежуточная (ТАт)	2	Тест	25
4.	Промежуточная (ТАт)	3	Тест	30

*Фонд оценочных средств для текущего контроля и промежуточной аттестации приведен в приложении к рабочей программе.

6.2 Перечень вопросов для итогового экзамена

1. Механические свойства металлов: физические, химические, механические, технологические. эксплуатационные.
2. Кристаллизация металлов и сплавов. От чего, почему и как зависят размеры и форма кристаллов (зерна), усадочные дефекты и как управлять этими процессами.
3. Процессы, происходящие в доменной печи: Составляющие шихты и их назначение. Основные восстановительные процессы, технологический процесс работы печи, продукты производства. Огнеупоры и теплоизоляционные материалы.
4. Сущность процессов, происходящих в сталеплавильных агрегатах.
5. Устройство и работа кислородного конвертора.
6. Устройство и работа мартеновской печи.
7. Электродуговой, электрошлаковый и индукционный переплав сталей. Бездоменное производство стали: прямое восстановление железа из руд, порошковая металлургия.
8. Структурные составляющие железоуглеродистых сталей.

9. Классификация углеродистых сталей по их составу и назначению. Маркировка. Зависимость свойств сталей от содержания углерода и постоянных примесей.
10. Дефекты кристаллических решеток металлов. Холодная пластическая деформация. Упрочнение. Возврат. Рекристаллизация. Влияние дефектов на свойства. Влияние нагрева на структуру и свойства деформированного металла
11. Классификация и маркировка чугунов. Особенности структуры, свойства, применение.
12. Второе основное превращение в стали (распад аустенита при охлаждении).
13. Влияние легирующих элементов на критические точки превращений, структуру, свойства сталей.
14. Отжиг и нормализация. Назначение, выбор режимов.
15. Закалка и отпуск. Назначение, выбор режимов.
16. Основные превращения в углеродистой стали при различных скоростях охлаждения.
17. Изотермическая закалка. Разновидности, выбор режимов.
18. Поверхностная закалка. Преимущества, область применения.
19. Основы химико-термической обработки. Цементация, азотирование, нитроцементация, диффузионное насыщение металлами и неметаллами.
20. Микроструктура углеродистых сталей после термообработки. Дефекты ТО и их устранение.
21. Классификация и маркировка легированных сталей.
22. Особенности термической обработки легированных сталей.
23. Стали для режущего инструмента.
24. Твердые сплавы. Классификация, технология получения, свойства, применение.
25. Классификация неметаллических материалов. Виды пластмасс и их назначение.
26. Неметаллические и композиционные материалы: полимерные: пластмассы, резинотехнические изделий, стекло. Композиционные материалы. Методы изготовления деталей из пластмасс..

27. Специальные стали: стали и сплавы: устойчивые к воздействию температуры и рабочей среды (теплостойкие, жаростойкие, коррозионно-стойкие), магнитотвердые и магнитомягкие, электротехнические. высокопрочные
28. Атомно-кристаллическое строение металлов. Типы кристаллических решеток. Полиморфные превращения.
29. Цветные металлы и сплавы. Сплавы на основе меди, алюминия, титана и магния. Структура, свойства, применение. Электротехнические материалы (диэлектрики, проводники, полупроводники).
30. Сущность процесса литья, достоинства, недостатки. Классификация способов литья.
31. Этапы технологического процесса литья. Технологические свойства литейных сплавов. Основные литейные сплавы.
32. Модельный комплект для ручной формовки. Схема ручной формовки в двух опоках.
33. Способы формовки в почве. Разновидности и состав формовочных смесей.
34. Классификация методов машинной формовки. Способы формовки верхним и нижним прессованием.
35. Формовка встряхиванием вибропрессованием и пескометным способом. Формовка пескодувным и пескострельным способами. Достоинства и недостатки.
36. Безопочная формовка. Мундштучная формовка.
37. Литье в оболочковые формы.
38. Литье по выплавляемым моделям.
39. Литье в кокиль под давлением. Центробежное литье.
40. Сущность сварки. Классификация способов сварки. Свариваемость. Виды сварных швов и соединений. Наплавка.
41. Дуговая сварка. Сущность, особенности, классификация. Схема строения сварочной дуги. Вольтамперная характеристика дуги.
42. Ручная дуговая сварка. Состав сварочного поста. Электроды.
43. Вольтамперная характеристика сварных трансформаторов. Способы регулирования сварочного тока.
44. Дуговая сварка в защитных газах и под флюсом.

45. Контактные виды сварки.
46. Плазменная сварка и резка.
47. Оборудование, материалы, особенности и технология газовой сварки и резки.
Устройство газовой горелки и резака.
48. Специальные виды сварки (кузнечная, газопрессовая, ультразвуковая, ТВЧ, трением, электрошлаковая, диффузионная, электронно-лучевая, лазерная).
49. Пайка металлов.
50. Сущность и основные виды обработки металлов давлением. Техничко-экономические показатели.
51. Некоторые физические основы обработки давлением (сдвиговая деформация идеальных и реальных монокристаллов, текстура деформации, упрочнение и возврат, рекристаллизация).
52. Влияние основных факторов на пластичность (схемы напряженного состояния, скорости деформации, контактного трения). Основные законы пластической деформации (4 закона).
53. Нагрев металла перед ОМД. Нагревательные устройства. Дефекты нагрева и их устранение.
54. Свободная ковка. Сущность, типовые изделия, преимущества и недостатки, основные операции, инструмент.
55. Горячая объемная штамповка. Сущность, оборудование. Виды штамповки. Особенности штамповки на молотах и прессах, в открытых и закрытых штампах. Отделочные операции.
56. Прокатка. Сущность, преимущества, классификация, основные схемы прокатки.
57. Прессование (выдавливание).
58. Волочение.
59. Листовая штамповка, оборудование, виды штампов. Основные операции листовой штамповки.
60. Основные физические процессы и явления, возникающие при резании и их влияние на качество обработки. Смазочно-охлаждающие материалы. Способы подвода СОЖ.

61. Кинематика процессов резания. Основные режимные параметры. Элементы технологического процесса (операция, установка, переход, проход). Норма времени и ее составляющие: машинное (основное), вспомогательное, оперативное, штучное, подготовительно-заключительное, калькуляционное).
62. Классификация и требования, предъявляемые к инструментальным материалам для режущего инструмента.
63. Абразивные инструментальные материалы.
64. Силы, крутящий момент и мощность при резании металлов.
65. Стружкообразование. Виды стружек. Стружкодробление.
66. Тепловые процессы при резании. Классификация и назначение смазочно-охлаждающих средств.
67. Вибрация при резании.
68. Качество обработанной поверхности. Геометрические и физико-механические параметры качества.
69. Точность обработки. Пути повышения точности.
70. Время и производительность обработки. Пути повышения производительности.
71. Износ и стойкость инструмента. Пути повышения стойкости инструмента.
72. Классификация металлорежущих станков.
73. Технологический процесс и его элементы.
74. Методика расчета режимов резания.
75. Работы, выполняемые на токарных и сверлильных станках. Методы обработки конических поверхностей.
76. Настройка кинематической цепи токарного станка при нарезании метрических, дюймовых и модульных резьб резцами.
77. Электрофизические и электрохимические методы обработки деталей.
78. Финишные и отделочные методы обработки.
79. Отделочно-упрочняющие и формообразующие методы обработки деталей поверхностным пластическим деформированием (ППД).
80. Характеристика и маркировка шлифовальных кругов.

81. Виды работ, выполняемые на шлифовальных станках.
82. Способы нарезания зубчатых колес. Отделочные методы обработки зубчатых колес.
83. Типы сверлильных станков. Классификация сверл. Назначение режимов резания при сверлении.
84. Типы фрезерных станков. Классификация фрез. Назначение режимов резания.
85. Зенкерование и развертывание отверстий. Инструмент. Режимы резания.
86. Делительная головка. Настройка на простое и дифференциальное деление.
87. Геометрия токарных резцов. Заточка.
88. Геометрия спиральных сверл. Заточка.
89. Метчики и плашки. Классификация. Геометрия. Заточка.
90. Работы, выполняемые на фрезерных станках .

6.3 Перечень учебно-методического обеспечения для самостоятельной работы

1. Рабочая программа дисциплины «Материаловедение. Технология конструкционных материалов»;
2. Методическое пособие по изучению дисциплины «Материаловедение. Технология конструкционных материалов»;
3. Задания, приведенные в литературе и порядок их выполнения (по заданию преподавателя).

7. УЧЕБНО-МЕТОДИЧЕСКОЕ И ИНФОРМАЦИОННОЕ ОБЕСПЕЧЕНИЕ ДИСЦИПЛИНЫ (МОДУЛЯ)

7.1 Основная литература

1. Бондаренко Г. Г. Материаловедение [Электронный учебник] : учебник для среднего профессионального образования / Г. Г. Бондаренко, Т. А. Кабанова, В. В. Рыбалко ; под редакцией Г. Г. Бондаренко. - Юрайт, 2020. - 329 с.
Режим доступа: <https://urait.ru/book/materialovedenie-451279>
2. Практикум по материаловедению и технологии конструкционных материалов [Электронный учебник] : для студентов вузов по агроинженерным специальностям / под ред.: В. А. Оськина, В. Н. Байкаловой. - БибкомТранслог, 2015 on-line
Режим доступа: <https://rucont.ru/efd/325217>
3. Фазовые и структурные превращения железоуглеродистых сплавов [Электронный учебник] : учебное пособие для студентов, обучающихся по направлению подготовки «Агроинженерия» (уровень бакалавриата) / сост.: С. М. Стрелков, А. Г. Ипатов. - 2015 on-line
Режим доступа: <http://portal.udsau.ru/index.php?q=docs&download=1&id=15479>
4. Шуханов С. Н. Материаловедение и технология конструкционных материалов [Электронный учебник] : учебное пособие для студентов высших учебных заведений, обучающихся по направлению подготовки 141100 «Энергетическое машиностроение» / С. Н. Шуханов, Ф. Л. Гатапов, А. В. Кузьмин. - 2013 on-line
Режим доступа: <https://lib.rucont.ru/efd/229620/info>

7.2 Дополнительная литература

№ п/п	Наименование	Авторы	Год изд.	Используется при изучении разделов	Сем естр	Кол-во Экз.
2.	Теория обработки материалов давлением	Филимонов В.И., Мещенко О.В.	2012 г	Модуль 2 (разделы 1-6),	-	ЭБС «AgriLib» http://ebs.rgazu.ru
3	Материаловедение. Практикум по лабораторным работам	Ипатов А.Г., Стрелков С.М.	2013	Модуль 1(разделы 1-9)	1,2	25

7.3 Перечень Интернет -ресурсов

1. Сайт ФГБОУ ВО УдГАУ <http://udsau.ru>
2. Интернет портал ФГБОУ ВО УдГАУ» <http://portal.udsau.ru>
3. Сайт Министерство энергетики Российской Федерации <http://minenergo.gov.ru/>
4. Сайт газеты «Энергетика и промышленность России» <http://www.eprussia.ru/>
5. ЭБС «Руконт» <http://rucont.ru>
6. ЭБС «Agrilib»<http://ebs.rgazu.ru>.

7.4 Методические указания по освоению дисциплины

Перед изучением дисциплины студенту необходимо ознакомиться с рабочей программой дисциплины, размещенной на портале и просмотреть основную литературу, приведенную в рабочей программе в разделе «Учебно-методическое и информационное обеспечение дисциплины». Книги, размещенные в электронно-библиотечных системах доступны из любой точки, где имеется выход в «Интернет», включая домашние компьютеры и устройства, позволяющие работать в сети «Интернет». Если выявили проблемы доступа к указанной литературе, обратитесь к преподавателю (либо на занятиях, либо через портал академии).

Для изучения дисциплины необходимо иметь чистую тетрадь для выполнения лабораторных занятий. Перед началом занятий надо бегло повторить материал из курсов дисциплин «Материаловедение и технология конструкционных материалов».

Для эффективного освоения дисциплины рекомендуется посещать все виды занятий в соответствии с расписанием и выполнять все домашние задания в установленные преподавателем сроки. В случае пропуска занятий по уважительным причинам, необходимо подойти к преподавателю и получить индивидуальное задание по пропущенной теме.

Полученные знания и умения в процессе освоения дисциплины студенту рекомендуется применять для решения своих задач, не обязательно связанных с программой дисциплины.

Владение компетенциями дисциплины в полной мере будет подтверждаться Вашим умением решать конкретные задачи по разработке и проектированию технологических процессов термической и механической обработок, а также выявлять существующие проблемы.

Полученные при изучении дисциплины знания, умения и навыки рекомендуется использовать при выполнении выпускной квалификационной работы, а также на производственной практике.

7.5 Перечень информационных технологий, включая перечень информационно-справочных систем (при необходимости)

1. Операционная система: MicrosoftWindows 10 Professional. Договор № 9-БД/19 от 07.02.2019. Последняя доступная версия программы. AstraLinuxCommonEdition. Договор №173-ГК/19 от 12.11.2019 г.
2. Базовый пакет программ Microsoft Office (Word, Excel, PowerPoint). Microsoft Office Standard 2016. Бессрочная лицензия. Договор №79-ГК/16 от 11.05.2016. Microsoft Office Standard 2013. Бессрочная лицензия. Договор №0313100010014000038-0010456-01 от 11.08.2014. MicrosoftOfficeStandard 2013. Бессрочная лицензия. Договор №26 от 19.12.2013. MicrosoftOfficeProfessionalPlus 2010. Бессрочная лицензия. Договор №106-ГК от 21.11.2011. Р7-Офис. Договор №173-ГК/19 от 12.11.2019 г.
3. Информационно-справочная система (справочно-правовая система) «Консультант плюс». Соглашение № ИКП2016/ЛСВ 003 от 11.01.2016 для использования в учебных целях бессрочное. Обновляется регулярно. Лицензия на все компьютеры, используемые в учебном процессе.

8. МАТЕРИАЛЬНО-ТЕХНИЧЕСКОЕ ОБЕСПЕЧЕНИЕ ДИСЦИПЛИНЫ

Учебная аудитория для проведения занятий всех видов, предусмотренных образовательной программой, в том числе групповых и индивидуальных консультаций, текущего контроля и промежуточной аттестации (лаборатории по материаловедению). Аудитория, укомплектованная специализированной мебелью и техническими средствами обучения, служащими для представления учебной информации большой аудитории: переносной ноутбук, лабораторное оборудование: Твердомер; Станок 3К633 токарный; Микроскоп металлограф; Гидропресс ОКС-1671; Печь муфельная; Трансформатор ТДМ-305 сварочный; Машина трения; Сварочный аппарат универсальный ВДУ-1201; Станок горизонтальный-фрезерный консольный 6Н11; Станок вертикально-фрезерный 6М12П; Станок токарно-винторезный 16Б25ПСП.

Аудитория для самостоятельной работы с возможностью подключения к сети «Интернет» и обеспечением доступа в электронную информационно-образовательную среду организации.

**ФОНД
ОЦЕНОЧНЫХ СРЕДСТВ**

по дисциплине «Материаловедение»

специальность: 23.02.07 «Техническое обслуживание и ремонт двигателей, систем и агрегатов автомобилей»

1.Методические материалы, определяющие процедуры оценивания компетенций

2.1 Описание показателей, шкал и критериев оценивания компетенций

Показателями уровня освоенности компетенций на всех этапах их формирования являются:

1-й этап (уровень знаний):

– Умение отвечать на основные вопросы и тесты на уровне понимания сути – удовлетворительно (3).

- Умение грамотно рассуждать по теме задаваемых вопросов – хорошо (4)

- Умение формулировать проблемы по сути задаваемых вопросов – отлично (5)

2-й этап (уровень умений):

- Умение решать простые задачи с незначительными ошибками - удовлетворительно (3).

- Умение решать задачи средней сложности – хорошо (4).

- Умение решать задачи повышенной сложности, самому ставить задачи – отлично (5).

3-й этап (уровень владения навыками):

- Умение формулировать и решать задачи из разных разделов с незначительными ошибками - удовлетворительно (3).

- Умение находить проблемы, решать задачи повышенной сложности – хорошо (4).

- Умение самому ставить задачи, находить недостатки и ошибки в решениях – отлично (5).

2. Методика оценивания уровня сформированности компетенций в целом по дисциплине

Уровень освоения компетенции в целом по дисциплине оценивается:

- на основе результатов текущего контроля знаний в процессе освоения дисциплины – как средний балл результатов текущих оценочных мероприятий в течение семестра;

- на основе результатов промежуточной аттестации – как средняя оценка по ответам на вопросы экзаменационных билетов и решению задач;

- по результатам участия в научной работе, олимпиадах и конкурсах.

Оценка выставляется по 4-х бальной шкале – неудовлетворительно (2), удовлетворительно (3), хорошо (4), отлично (5).

3. Вопросы для проверки знаний

Контрольные вопросы

1. Свойства металлов и сплавов: физические, химические, механические и технологические.
2. Основные методы исследования металлов и сплавов.
3. Атомно-кристаллическая структура металлов.
4. несовершенство строения реальных металлов. Вакансии и дислокации и их влияние на свойства металлов.
5. Кристаллизация металлов. Строение металлического слитка.
6. Сущность процесса холодной пластической деформации металлов.
7. Понятие о сплавах, компоненты и фазы. Диаграмма состояния.
8. Фазы, твердые растворы, механические смеси, химические соединения и их структуры.
9. Диаграмма состояния для полной нерастворимости компонентов в твердом состоянии.
10. Диаграмма состояния двойных систем при полной растворимости компонентов.

11. Диаграмма состояния для сплавов с ограниченной растворимостью компонентов и эвтектикой.
12. Правило фаз и его значение.
13. Правило отрезков и его использование.
14. Диаграмма состояния сплавов Fe-Fe₃C. Фазовый состав и структурные составляющие.
15. Фазовые превращения доэвтектического чугуна при охлаждении.
16. Фазовые превращения доэвтектоидной стали при охлаждении.
17. Практическое значение диаграммы состояния сплавов железо-цементит.
18. Состав и свойства углеродистых сталей.
19. Серые чугуны и их свойства. Процесс графитизации.
20. Способы получения стали. Сущность конвертерного процесса.
21. Ковкие чугуны: структура, свойства и методы получения.
22. Классификация и маркировка углеродистых сталей по ГОСТ.
23. Классификация и маркировка серых чугунов.
24. Доменное производство чугуна.
25. Явления: наклеп, возврат, рекристаллизация.

Контрольные вопросы

1. Превращения сталей при нагреве, перегреве, пережоге.
2. Диаграмма изотермического распада аустенита, ее построение.
3. Основные виды термической обработки стали. Нормализация и полный отжиг.
4. Закалка стали. Закаливаемость и прокаливаемость.
5. Мартенситное превращение. Мартенсит, его строение и свойства.
6. Отпуск сталей. Превращения при отпуске, получаемые структуры и их свойства.
7. Сущность различных практических способов объемной закалки и их назначение.
8. Поверхностная закалка стали.
9. Отжиг: разновидности, режимы, получаемые структуры.
10. Внутренние напряжения и дефекты, возникающие при закалке.

11. Способы снижения сварочных деформаций.
12. Азотирование стали.
13. Цианирование стали. Термообработка после цианирования.
14. Цементация стали: технологический процесс, химизм, термообработка цементованных деталей.
15. Классификация легированных сталей по назначению и химическому составу. Маркировка.
16. Конструкционные легированные стали. Область применения, свойства, маркировка.
17. Инструментальные углеродистые и легированные стали.
18. Нержавеющие стали.
19. Жаростойкие и жаропрочные стали.
20. Износостойкие легированные стали.
21. Основные операции производства порошковых сплавов.
22. Порошковые твердые сплавы для обработки металлов резанием, их состав, структура, свойства, маркировка.
23. Порошковые конструкционные сплавы.
24. Быстрорежущие стали: состав, структура, свойства, маркировка.
25. Литейные алюминиевые сплавы: состав, применение, маркировка.
26. Деформируемые алюминиевые сплавы: их состав, свойства, маркировка.
27. Медь и ее сплавы.
28. Латунни: классификация, свойства, маркировка.
29. Бронзы: состав, свойства, маркировка.
30. Антифрикционные сплавы.
31. Пластмассы: состав, свойства и область применения.
32. Композиционные материалы: металлические, порошковые,
33. полимерные. Состав и назначение.
34. Резины: состав, технологические и эксплуатационные свойства.
35. Резиновые детали.

36. Новые конструкционные материалы (керметы, композиты, пластики) и их сравнительная характеристика.

37. Электротехнические материалы.

Структура заданий для поведения текущего контроля для проверки умений

Билет 1

1. Как называется состояние сплава, когда в кристаллической решетке одного компонента вместо некоторых его атомов находятся атомы другого компонента?

Ответ: 1. Твердым раствором замещения;
2. Механической смесью;
3. Твердым раствором внедрения;
4. Это эвтектика.

2. Кривая охлаждения строится в координатах:

Ответ: 1. Температура - состав сплава;
2. Температура - скорость охлаждения сплава;
3. Температура - время;
4. Скорость охлаждения сплава - время.

3. Каково содержание углерода в стали, состоящей из 20% перлита и 80% феррита?

Ответ: 1. 0,16%; 3. 0,40%;
2. 0,24%; 4. 0,56%.

4. При какой температуре образуется структура перлита?

Ответ: 1. 727°C; 3. 1147°C;
2. 910°C; 4. 1539°C.

5. В каком методе определения твердости измеряют диаметр отпечатка?

Ответ: 1. Бринелль; 3. Роквелл с алмазом;
2. Виккерс; 4. Роквелл с шариком.

6. Каким методом измеряют твердость закаленных изделий?

Ответ: 1. По Роквеллу с алмазным конусом; 3. По Роквеллу с шариком;
2. По Бринеллю; 4. Нет такого метода.

7. Какое из перечисленных изделий имеет более высокую ударную вязкость?

Ответ: 1. Напильник; 3. Сверла;
2. Гвоздь; 4. Иголлка.

8. Какая фаза называется ферритом?

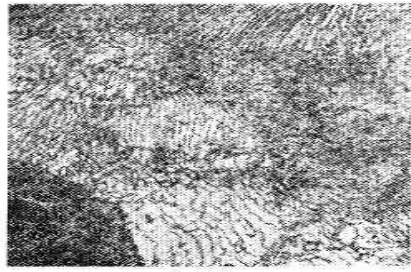
Ответ: 1. Твердый раствор внедрения углерода в α -железо;
2. Твердый раствор внедрения углерода в γ -железо;
3. Химическое соединение (Fe_3C);
4. Эвтектическая смесь перлита с цементитом.

9. Какова структура эвтектоидной стали?

Ответ: 1. Феррит и цементит;
2. Феррит и перлит;
3. Перлит и цементит;
4. Перлит.

10. На каком рисунке изображена структура эвтектоидной стали?

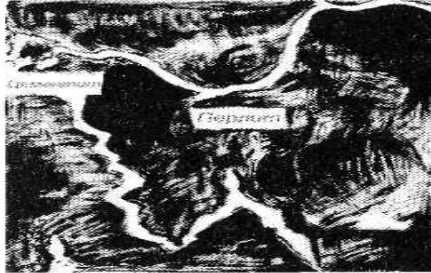
Ответ по рис. 1(1.3.1.; 1.3.2.; 1.3.3.; 1.3.4.)



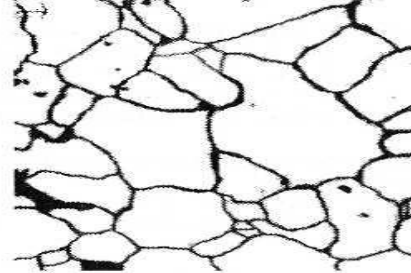
1.3.1.



1.3.2.



1.3.3.



1.3.4.

Рисунок 1 - Микроструктура углеродистой стали с различным содержанием углерода.

Билет 2

1. Какова кристаллическая решетка α - железа?

- Ответ: 1. Объемцентрированная кубическая;
 2. Гранецентрированная кубическая;
 3. Гексагональная;
 4. Тетрагональная.

2. Какова максимальная растворимость углерода в γ - железе?

- Ответ: 1. 0,020%; 3. 2,14%;
 2. 0,8%; 4. 6,67%.

3. Какова критическая точка A3 для чистого железа?

- Ответ: 1. 1539°C; 3. 911°C;
 2. 768°C; 4. 1401°C

4. Кристаллическая решетка отсутствует:

- Ответ: 1. У чистых металлов;
 2. У твердых растворов с ограниченной растворимостью;
 3. У твердых растворов с переменной растворимостью;
 4. У аморфных образований.

5. Что откладывается по оси абсцисс кривой охлаждения?

- Ответ: 1. Время;
 2. Температура;
 3. Состав сплава;
 4. Скорость охлаждения.

6. Как называется способность материала сопротивляться пластической деформации при контактном воздействии нагрузки в поверхностном слое?

- Ответ: 1. Ударной вязкостью; 3. Твердостью;
 2. Выносливостью; 4. Износостойкостью

7. По какому методу замерена твердость если обозначено HRC?

- Ответ: 1. Бринелля;
 2. Виккерса;
 3. Роквелла;
 4. Такого обозначения твердости нет.

8. В каком методе определения твердости используется две шкалы на приборе?

Ответ: 1. По Бринеллю; 3. По Роквеллу;
2. По Виккерсу; 4. Такого метода нет.

9. Каким методом можно измерить твердость напильника?

Ответ: 1. По Бринеллю;
2. По Роквеллу с алмазным конусом;
3. По Роквеллу с шариком;
4. Любым из перечисленных.

10. Какой из перечисленных методов испытания является неразрушающим видом контроля?

Ответ: 1. Измерение прочности;
2. Измерение ударной вязкости;
3. Измерение пластичности;
4. Измерение твердости.

Билет 3

1. Что такое перлит?

Ответ: 1. Твердый раствор внедрения углерода в α -железо;
2. Твердый раствор внедрения углерода в γ -железо;
3. Химическое соединение (Fe_3C);
4. Эвтектоидная смесь феррита и цементита.

2. Какова структура технически чистого железа?

Ответ: 1. Феррит и перлит;
2. Феррит и цементит третичный;
3. Перлит и цементит;
4. Перлит.

3. На каком рисунке изображена структура чистого железа? Ответ по рис. 1 (4.3.1.; 4.3.2.; 4.3.3.; 4.3.4.)

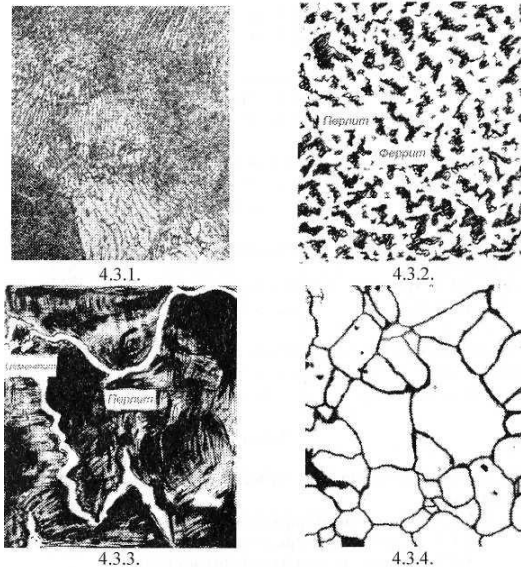


Рисунок 1 - Микроструктура стали

4. Какова кристаллическая решетка α -железа?

Ответ: 1. Объемноцентрированная кубическая;
2. Гранецентрированная кубическая;
3. Гексагональная;
4. Тетрагональная.

5. Сколько углерода содержится в цементите?

Ответ: 1. 0,020%; 3. 2,14%;

2. 0,8%; 4. 6,67%.

6. Как обозначается аллотропическая форма чистого железа при 1450°C?

Ответ: 1. α ; 3. γ ;
2. β ; 4. σ .

7. Какова температура плавления чистого железа?

Ответ: 1. 786 °C; 3. 1401°C;
2. 910 °C; 4. 1539°C.

8. Сколько углерода содержится в эвтектоидной стали?

Ответ: 1. 0,020%; 3. 1,5%;
2. 0,8%; 4. 2,14%.

9. Что характеризует относительное удлинение материала при разрыве?

Ответ: 1. Прочность; 3. Выносливость;
2. Износостойкость; 4. Пластичность.

10. Что обозначают символом δ_B ?

Ответ: 1. Твердость по Бринеллю;
2. Предел прочности при растяжении;
3. Ударную вязкость;
4. Относительное удлинение при разрыве.

Билет 4

1. Как обозначается твердость по Бринеллю?

Ответ: 1. KCV; 3. T;
2. HB; 4. 8B.

2. В каком виде измерения твердости используется нагрузка 30 кН (3000 кг)?

Ответ: 1. По Виккерсу;
2. По Роквеллу с конусом;
3. По Роквеллу с шариком;
4. По Бринеллю.

3. В каких случаях необходимо пользоваться измерением твердости по Виккерсу?

Ответ: 1. При измерении твердости серого чугуна;
2. При измерении твердости очень мягких материалов;
3. Для измерения твердости крупных изделий;
4. Для измерения твердости тонких изделий покрытий.

4. В результате чего появляется полностью хрупкий излом детали?

Ответ: 1. Резкой перегрузки;
2. Длительного развития усталостной трещины;
3. Предельного развития пластической деформации;
4. Статистических (постоянных) нагрузок.

5. Как обозначается твердость, измеренная по методу Роквелла с алмазным конусом?

Ответ: 1. HB; 3. HRB;
2. HV; 4. HRC.

6. Как называется способность материала получать остаточную деформацию без разрушения?

Ответ: 1. Пластичность; 3. Твердость;
2. Прочность; 4. Выносливость.

7. На чертеже детали указано HRB90. Что это значит?

Ответ: 1. Относительное сужение материала при растяжении;
2. Ударная вязкость;

3. Твердость по Бринеллю;
4. Твердость по Роквеллу со стальным шариком.

8. Какой из перечисленных методов измерения твердости дает меньшие размеры отпечатки?

- Ответ: 1. По Бринеллю;
 2. По Роквеллу с алмазным конусом;
 3. По Виккерсу;
 4. По Роквеллу с шариком.

9. Какие из перечисленных деталей (коленчатый вал, полуось, торсион) работает в условиях, предшествующих усталостному излому?

- Ответ: 1. Все перечисленные;
 2. Только коленчатый вал;
 3. Только полуось;
 4. Только торсион.

10. По какому методу замерена твердость HRC?

- Ответ: 1. Бринелля;
 2. Виккерса;
 3. Роквелла;
 4. Такого обозначения твердости нет.

Билет 5

1. Что называют эвтектиками?

- Ответ: 1. Механические смеси одновременно образующихся кристаллов различных компонентов;
 2. Твердые растворы внедрения;
 3. Твердые растворы замещения;
 4. Химические соединения.

2. Что откладывается по оси абсцисс диаграммы состояния?

- Ответ: 1. Скорость охлаждения сплавов;
 2. Время;
 3. Состав сплава;
 4. Температура.

3. Какая линия диаграммы - солидус (рис. 1)?

- Ответ: 1. ACB; 3. CG;
 2. BEN; 4. DCE

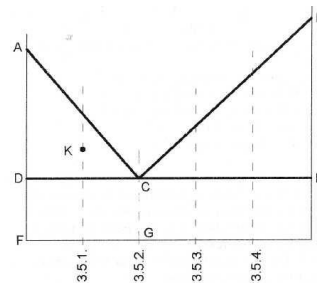


Рисунок 1 - Диаграмма состояния сплавов с эвтектикой

14. Какая фаза называется цементитом?

- Ответ: 1. Твердый раствор внедрения углерода в α - железо;
 2. Твердый раствор внедрения углерода в γ - железо;
 3. Химическое соединение (Fe_3C);
 4. Эвтектоидная смесь феррита и перлита.

5. Какова структура заэвтектоидной стали?

- Ответ: 1. Феррит и перлит;
 2. Феррит и цементит;
 3. Перлит и цементит;
 4. Перлит.

6. На каком рисунке изображена структура заэвтектоидной стали?

- Ответ по рис. 2 (3.3.1.; 3.3.2.; 3.3.3.; 3.3.4.)

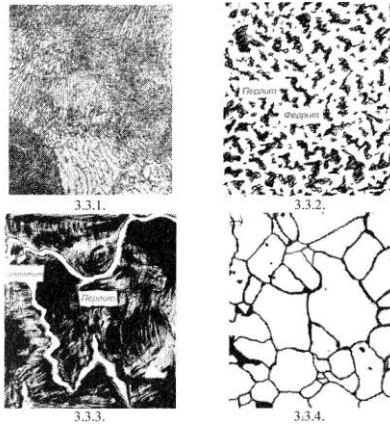


Рисунок 2 - Микроструктура углеродистой стали

7. Какова кристаллическая решетка γ - железа?

Ответ: 1. Объемцентрированная кубическая;
 2. Гранцентрированная кубическая;
 3. Гексагональная;
 4. Тетрагональная.

8. Сколько углерода содержится в перлите?

Ответ: 1. 0,020%; 3. 2,14%;
 2. 0,8%; 4. 6,67%.

9. Какова критическая точка A4 для чистого железа?

Ответ: 1. 768°C; 3. 1401°C;
 2. 910°C; 4. 1593°C.

10. Каково максимальное содержание углерода в заэвтектоидной стали? Ответ:

1. 0,020%;
 2. 0,8%;
 3. 2,14 %;
 4. 6,67 %;

Билет 6

1. Что откладывается по оси абсцисс диаграммы растяжения?

Ответ: 1. Твердость материала; 3. Абсолютное удлинение;
 2. Нагрузка на образец; 4. Температура.

2. Как обозначается твердость, измеренная по методу Роквелла с алмазным конусом?

Ответ: 1. HB; 2. HV; 3. HRB; 4. HRC.

3. В каких единицах измеряется твердость по Роквеллу?

Ответ: 1. В %;
 2. В Мпа;
 3. В Дж/м²;
 4. Твердость по Роквеллу - безразмерная величина.

4. В каких случаях при измерении твердости по Бринеллю используется алмазный конус?

Ответ: 1. При измерении мягких материалов;
 2. При измерении твердых материалов;
 3. Во всех случаях;
 4. При измерении твердости по Бринеллю алмазный конус не применяется.

5. Какая фаза называется аустенитом?

Ответ: 1. Твердый раствор внедрения углерода в α - железе;
 2. Твердый раствор внедрения углерода в γ - железе;
 3. Химическое соединение (Fe₃C);

4. Эвтектоидная смесь феррита с цементитом.

6. Какова структура доэвтектоидной стали?

Ответ: 1. Цементит; 3. Перлит и цементит;
2. Феррит и перлит; 4. Перлит.

7. На каком рисунке изображена структура доэвтектоидной стали?

Ответ по рис. 1 (2.3.1.; 2.3.2.; 2.3.3.; 2.3.4.)

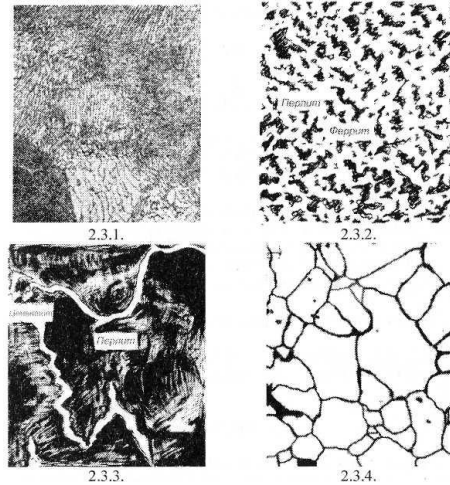


Рисунок 1 - Микроструктура углеродистой стали

8. Какова максимальная растворимость углерода в железе?

Ответ: 1. 0,020%; 3. 2,14%;
2. 0,8%; 4. 6,67%.

9. Какова кристаллическая решетка γ -железа?

Ответ: 1. Объемцентрированная кубическая;
2. Гранецентрированная кубическая;
3. Гексагональная;
4. Тетрагональная.

10. Каково содержание углерода в стали, состоящей из 70% перлита и 30% феррита?

Ответ: 1. 0,16%; 3. 0,40%;
2. 0,24%; 4. 0,56%.

Билет 7

1. Каково максимальное содержание углерода в доэвтектоидной стали?

Ответ: 1. 0,020%; 3. 1,5%;
2. 0,8%; 4. 2,14%.

2. Что представляют собой твердые растворы?

Ответ: 1. Чистые металлы (в кристаллической решетке находятся атомы только одного металла);
2. Сплавы, где в кристаллической решетке одного компонента находятся атомы и другого компонента;
3. Сплавы с определенной концентрацией элементов, имеющие характерную только для данной концентрации кристаллическую решетку;
4. Механическую смесь одновременно образующихся кристаллов.

3. В каких координатах строится диаграмма состояния сплавов? Ответ:

1. Температура - время;
2. Температура - скорость охлаждения;
3. Температура - состав сплавов;
4. Такой диаграммы не существует.

4. Сколько фаз содержится в перлите?

Ответ: 1. одна; 3. три;
2. две; 4. четыре.

5. Каково влияние серы на свойства стали?

Ответ: 1. Увеличивает хрупкость;
2. Вызывает красноломкость;
3. Вызывает хладноломкость;
4. Повышает пластичность.

6. Каково содержание углерода в стали, состоящей из 50% перлита и 50% феррита?

Ответ: 1. 0,16%; 3. 0,40%;
2. 0,24%; 4. 0,56%.

7. Каково содержание углерода в стали, состоящей из 30% перлита и 70% феррита?

Ответ: 1. 0,16%; 3. 0,4%;
2. 0,24%; 4. 0,56%.

8. Какая фаза называется ферритом?

Ответ: 1. Твердый раствор внедрения углерода в α -железо;
2. Твердый раствор внедрения углерода в γ -железо;
3. Химическое соединение (Fe_3C);
4. Эвтектическая смесь перлита с цементитом.

9. Какова кристаллическая решетка γ -железа?

Ответ: 1. Объемцентрированная кубическая;
2. Гранцентрированная кубическая;
3. Гексагональная;
4. Тетрагональная.

10. У какого материала имеется 10% углерода?

Ответ: 1. Сталь 10; 3. КЧ35-10;
2. Сталь У10; 4. Ни у одного из приведенных сплавов

Билет 8

1. Какие превращения происходят в стали ниже линии SE при охлаждении?

Ответ: 1. Магнитное превращение α -фазы;
2. Эвтектоидное превращение;
3. Начало выделения цемента вторичного;
4. Начало аллотропического превращения γ -железа в α -железо.

2. На каком рисунке изображена структура чисто перлитная?

Ответ по рис. 1 (5.2.1.; 5.2.2.; 5.2.3.; 5.2.4.)

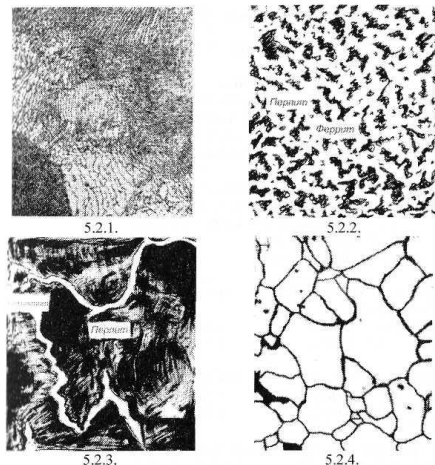


Рисунок 1 — Микроструктура углеродистой стали с различным содержанием углерода

Какие превращения происходят в чистом железе в точке $S_{\text{приохлаждения}}$?

- Ответ: 1. Магнитные превращения;
2. Аллотропические превращения γ - железа;
3. Начало кристаллизации железа;
4. Аллотропическое превращение α - железа в γ - железо.

4. Каково содержание углерода в эвтектидной стали?

- Ответ: 1. 0,020%; 3. 1,5%;
2. 0,8%; 4. 2,14%.

5. Какие фазы находятся в области GSP?

- Ответ: 1. Аустенит; 3. Аустенит и жидкость;
2. Аустенит и феррит; 4. Феррит.

6. Какая фаза называется ферритом?

- Ответ: 1. Твердый раствор внедрения углерода в α - железо;
2. Твердый раствор внедрения углерода в γ - железо;
3. Химическое соединение (Fe_3C);
4. Эвтектическая смесь перлита с цементитом.

7. Какова кристаллическая решетка γ - железа?

- Ответ: 1. Объемцентрированная кубическая;
2. Гранецентрированная кубическая;
3. Гексагональная;
4. Тетрагональная.

8. Каково содержание углерода в стали, состоящей из 40% перлита и 60% феррита?

- Ответ: 1. 0,16%; 3. 0,32%;
2. 0,24%; 4. 0,56%.

9. Какова критическая точка A3 для чистого железа?

- Ответ: 1. 768°C; 3. 1401°C;
2. 911°C; 4. 1593°C.

Билет 9

1. Назовите материал, имеющий маркировку Ст5пс.

Ответ: 1. Легированная сталь;
2. Качественная конструкционная сталь;
3. Сталь обыкновенного качества;
4. Инструментальная сталь.

2. Назовите углеродистую качественную конструкционную сталь.

Ответ: 1. Сталь У11; 3. Сталь 40;
2. Сталь 20Х; 4. Сталь Ст.4кп.

3. Сколько вольфрама в быстрорежущей стали Р6МЗК2?

Ответ: 1. 6%; 3. 2%;
2. 3%; 4. В этой стали нет вольфрама.

4. Какая из перечисленных сталей является высококачественной?

Ответ: 1. 4Х; 3. У10А;
2. 18ХГТ; 4. Л90.

5. Как называется сплав меди с алюминием?

Ответ: 1. Дуралюмин; 3. Латунь;
2. Бронза; 4. Баббит.

6. Укажите по маркировке особо высококачественную сталь.

Ответ: 1. Сталь 30; 3. Сталь 30Х
2. Сталь 30ХГСА; 4. Такой стали нет.

7. Какая сталь имеет в своем составе ванадий?

Ответ: 1. У12А; 3. 33ХС;
2. ХВГ; 4. Р18К5Ф2.

8. Назовите полностью раскисленную сталь.

Ответ: 1. Ст1кп; 3. Ст3пс;
2. Ст2кп; 4. Ст4сп

10. Сколько процентов меди содержит латунь ЛС59-1?

Ответ: 1. 1.1%; 3. Меди в этой латуни нет;
2. 5.9%; 4. 4.0%.

Билет 10

1. Какому материалу принадлежит маркировка КЧ?

Ответ: 1. Специальному чугуну;
2. Легированной стали;
3. Свинцовистой бронзе;
4. Ковкому чугуну.

2. Какая маркировка принадлежит силумину?

Ответ: 1. АЛ9; 3. БрСЗО;
2. Д16; 4. Сталь 15.

3. Сколько карбида кобальта в твердом сплаве Т15К6?

Ответ: 1. 1.5%; 3. 3.9%;
2. 6%; 4. Карбида кобальта нет.

4. Какое удлинение при растяжении у ковкого чугуна КЧ50-5? Ответ:

1. 5.0%; 3. Это не ковкий чугун;
2. 5%; 4. В маркировке не указывается удлинение.

5. Какой сплав имеет маркировка Д1?

Ответ: 1. Дуралюмин; 3. Быстрорежущая сталь;
2. Латунь; 4. Такого сплава нет.

6. Укажите на обозначение качественной углеродистой стали 30.

Ответ: 1. Ст.30; 3. Ст.3кп;
2. Сталь 30; 4. Ст.3СП.

7. Какой материал имеет относительное удлинение, равное 4% при отрыве?

Ответ: 1. ВК4; 3. Сталь Ст 2 ПС;
2. АЛ4; 4. КЧ55-4.

8. Назовите легированную сталь.

Ответ: 1. Р12; 3. Сталь 45;
2. 15Х; 4. Ст4сп.

9. Назовите двухкарбидный твердый сплав

Ответ: 1. ХГС; 3. ВК8;
2. Т5К10; 4. У10.

10. Какой процент меди содержит сплав БрОФ10-1?

Ответ: 1. 10%; 3. 1%;
2. Меди нет; 4. 89%.

Билет 11

1. Какому материалу принадлежит маркировка СтЗпс?

Ответ: 1. Качественной конструкционной стали;
2. Качественной инструментальной стали;
3. Стали обыкновенного качества;
4. Легированной стали.

2. Какая маркировка принадлежит силумину?

Ответ: 1. БрАЖ9Ч; 3. КЧ37-12;
2. Л90; 4. АЛ 2.

3. Какое отличие в маркировке имеют стали обыкновенного качества?

Ответ: 1. В начале маркировки ставится буква Б;
2. В начале маркировки ставится буква В;
3. В конце маркировки ставится буква А;
4. Стали обыкновенного качества имеют маркировку «Ст» от 0 до 6.

4. Какая сталь имеет в своем составе ванадий?

Ответ: 1. У10А; 3. 110Г13Л;
2. ХВГ; 4. К10К5Ф5.

5. Какая из приведенных ниже сталей полностью раскислена?

Ответ: 1. Ст.6ПС; 3. Ст1КП;
2. Ст.6 СП; 4. Среди перечисленных нет полностью раскисленной стали.

6. У какого материала имеется 10% углерода?

Ответ: 1. Сталь 10; 3. КЧ35-10;
2. Сталь У10; 4. Ни у одного из приведенных сплавов.

7. Сколько марганца в стали 12Г2СМФ?

Ответ: 1. 0,12%; 3. до 2%;
2. до 1%; 4. В этой стали марганца нет.

8. Среди приведенных (сталь У9, сталь 30ХГСА, сталь 65Г2, сталь 40) найдите углеродистую качественную

конструкционную сталь. Сколько в ней углерода?

Ответ: 1. 0,3%; 3. 0,65%;
2. 0,4%; 4. 0,9%.

9. Какой сплав имеет маркировку Д20?

Ответ: 1. Сплав алюминия с медью магнием;
2. Быстрорежущая сталь;
3. Сплав меди с цинком - латунь;
4. Такой марки не может быть.

10. Какая из перечисленных сталей является высококачественной?

Ответ: 1. 40Х; 3. Л96;
2. 20ХГНМ; 4. У7А.

Билет 12

1. Какому материалу принадлежит маркировка СЧ21?

Ответ: 1. Свинцовистой бронзе;
2. Серому чугуну;
3. Алюминиевому сплаву - силумину;
4. Легированной стали.

2. Среди перечисленных материалов найдите инструментальную углеродистую сталь.

Ответ: 1. Сталь У8А; 3. Сталь 12Х18Н10Т;
2. Сталь 65; 4. Сталь Р6М5.

3. Что обозначают первые цифры в маркировке высокопрочного чугуна ВЧ50?

Ответ: 1. Прочность чугуна при изгибе;
2. Удлинение чугуна при растяжении;
3. Прочность чугуна при растяжении;
4. Количество углерода в чугуне;

4. Какой материал имеет удлинение, равное 8% при разрыве?

Ответ: 1. КЧ33-8; 3. АЛ8;
2. ВК8; 4. Сталь У8.

5. В каком случае приведена марка быстрорежущей стали?

Ответ: 1. Р18; 3. У13;
2. 18ХГТ; 4. 40Х9С2.

6. Назовите марку силумина.

Ответ: 1. АЛ7; 3. Д1;
2. Л68; 4. Т30К4.

7. Сколько цинка в одном из предоставленных сплавов (АЛ19, Л70, СЧ15)?

Ответ: 1. 1,9%; 3. 30%;
2. 15%; 4. 70%.

8. Сплав меди с каким металлом образует латунь?

Ответ: 1. Железом; 3. Оловом;
2. Свинцом; 4. Цинком.

9. Какое удлинение при растяжении у ковкого чугуна КЧ30-6?

Ответ: 1. 6%; 3. В маркировке не указывается
удлинение;
2. 30%; 4. Это не ковкий чугун.

10. Сколько вольфрама в быстрорежущей стали Р9М4К8?

Ответ: 1. 4%; 3. 9%;
2. 8%; 4. В этой стали нет вольфрама.

Билет 13

1. Какая маркировка соответствует углеродистой качественной конструкционной стали?

Ответ: 1. Сталь У12; 3. Сталь 45;
2. Сталь 30Х13; 4. Сталь Ст.2 кп.

2. Что означает цифра в маркировке Ст. 1 сп?

Ответ: 1. Маркировка принадлежит бронзе;
2. Номер марки стали обыкновенного качества;
3. Антифрикционный сплав - баббит;
4. Наличие легирующего элемента в стали.

3. Какой из чугунов - СЧ40, ВЧ60, КЧ55-4 - более пластичен?

Ответ: 1. Серый;
2. Ковкий;
3. Высокопрочный;
4. Сравнить невозможно, так как в маркировке серого чугуна пластичность не указывается.

4. Сколько кремния в стали 60С2ХФА?

Ответ: 1. 0,6%; 3. 2%;
2. до 1%; 4. В этой стали кремний отсутствует.

5. Назовите алюминиевый сплав.

Ответ: 1. Л80; 3. Т15К6;
2. Д16; 4. СЧ30.

6. Сколько меди в бронзе БрОЦС3-12-5?

Ответ: 1. 3%; 3. 12%;
2. 5%; 4. 80%.

7. Какова особенность маркировки быстрорежущих сталей?

Ответ: 1. Маркировка начинается с букв «Б»;
2. Маркировка начинается с буквы «Р»;
3. В конце маркировки ставится буква «А»;
4. Нет особенностей - она маркируется как легированная сталь.

8. Какой материал может иметь 1,2% углерода?

Ответ: 1. Сталь обыкновенного качества;
2. Качественная конструкционная сталь;
3. Углеродистая инструментальная сталь;
4. Ковкий чугун.

9. Как называют сплав меди с оловом, меди с алюминием и др. элементами?

Ответ: 1. Силумином; 3. Латунью;
2. Бронзой; 4. Твердым сплавом.

10. Сколько карбида вольфрама в твердом сплаве Т5К10?

Ответ: 1. 5%; 3. 85%;
2. 10%; 4. В этом сплаве нет карбида вольфрама.

Билет 14

1. Мартенсит-это:

- Ответ: 1. Механическая смесь феррита и цементита;
2. Твердый пресыщенный раствор углерода в α — железе;
3. Твердый раствор внедрения углерода в γ - железе;
4. Химическое соединение железа с углеродом.

2. Какая из перечисленных структур имеет меньшую по сравнению с сорбитом твердость (т. е. меньше HRC30)?

- Ответ: 1. Мартенсит; 3. Троостит;
2. Цементит; 4. Перлит.

3. Наибольшая скорость охлаждения:

1. На воздухе; 3. В воде;
2. Вместе с печью; 4. В масле.

4. Какой операции соответствует нагрев доэвтектоидной стали на 50°C выше температуры точек A_{c3} с последующим охлаждением навоздухе?

- Ответ: 1. Нормализации; 3. Отпуску;
2. Закалке; 4. Диффузионному отжигу.

5. Какую структуру будет иметь сталь У8, если ее нагреть до температуры 680°C и охладить в воде?

- Ответ: 1. Мартенсит; 3. Аустенит;
2. Перлит; 4. Ледебурит.

6. Какая из перечисленных температур нагрева необходима для полной закалки стали 40?

- Ответ: 1. (650°C); 3. (850°C);
2. (750°C); 4. (1050°C).

7. Какую структуру будет иметь У12 после неполной закалки?

- Ответ: 1. Перлит + цементит II; 3. Мартенсит;
2. Мартенсит + феррит; 4. Мартенсит+цементитII.

8. Какую твердость (HRC) будет иметь сталь 70 после полной закалки и низкого отпуска?

- Ответ: 1.(60-65); 3.(35-25);
2.(50-40); 4.(20-25).

9. После закалки напильника из стали У11, какая необходима операция?

- Ответ: 1.Отжиг; 3. Низкий отпуск;
2.Высокий отпуск; 4. Нормализация.

10. Причиной образования трещин при закалке может быть:

- Ответ: 1. Слишком низкая скорость охлаждения;
2. Повышенная температура нагрева;
3. Малое количество углерода в стали;
4. Слишком низкая температура нагрева.

Билет 15

1. Троостит — это:

Ответ: 1. Механическая смесь феррита с цементитом;
2. Твердый пересыщенный раствор углерода в α -железе;
3. Твердый раствор углерода в α -железе;
4. Химическое соединение углерода с железом.

2. Какая из перечисленных структур наиболее твердая?

Ответ: 1. Троостит; 3. Сорбит;
2. Феррит; 4. Мартенсит.

3. Наименьшую скорость охлаждения получают:

Ответ: 1. На воздухе; 3. В воде;
2. Вместе с печью; 4. В масле.

4. Какой операции соответствует нагрев заэвтектоидной стали до температуры выше линии SK, но ниже SEс последующим охлаждением в воде?

Ответ: 1. Полной закалке; 3. Отжигу;
2. Нормализации; 4. Неполной закалке

5. Какую структуру будет иметь сталь У13, если ее нагреть до температуры 650°C и охладить в масле?

Ответ: 1. Мартенсит + цементит; 3. Перлит + цементит;
2. Троостит; 4. Сорбит.

6. Нагрев до какой температуры рекомендуется для закалки стали 75?

Ответ: 1. 800°C; 3. 1400°C;
2. 1000°C; 4. Выше линии EГна 30-50°C.

7. Какую структуру будет иметь сталь У10 после нормализации?

Ответ: 1. Феррит + перлит; 3. Мартенсит + феррит;
2. Мартенсит + цементит; 4. Перлит + цементит,

8. Какую структуру будет иметь сталь 45 после закалки и среднего отпуска?

Ответ: 1. Сорбит отпуска;
2. Мартенсит отпуска;
3. Троостит отпуска;
4. Мартенсит отпуска + цементит.

9. Какова термическая обработка метчика из стали У12 для нарезания резьбы?

Ответ: 1. Закалка + высокий отпуск;
2. Закалка + низкий отпуск;
3. Закалка + нормализация;
4. Нормализация.

10. Недостаточно высокую твердость стали 50 после закалки можно объяснить:

Ответ: 1. Слишком низкой скоростью охлаждения;
2. Повышенной температурой обогрева;
3. Слишком высокой скоростью охлаждения;
4. Отсутствием отпуска.

Билет 16

1. Сорбит — это:

Ответ: 1. Твердый раствор углерода в α -железе;
2. Механическая смесь феррита с цементитом;
3. Твердый насыщенный раствор углерода в α -железе;
4. Химическое соединение железа с углеродом.

2. Какая из перечисленных структур наиболее хрупкая?

Ответ: 1. Сорбит; 3. Перлит;
2. Троостит; 4. Мартенсит.

3. Критическая скорость закалки — это:

Ответ: 1. Наименьшая скорость получения чистого мартенсита;
2. Скорость, при которой при закалке образуются трещины;
3. Характеристика охлаждающей среды;
4. Наибольшая из возможных скоростей охлаждения.

4. Неполная закалка — это:

Ответ: 1. Охлаждение, начиная с температур выше линии GSK;
2. Закалка с нагревом выше линии PSK, но ниже линии GSE диаграммы;
3. Закалка с нагревом выше линии GSE диаграммы;
4. Закалка только на поверхности детали.

5. Какую структуру будет иметь сталь 70 после нагрева до 500°C и охлаждения в холодной воде?

Ответ: 1. Мартенсит + феррит; 3. Перлит + цементит;
2. Мартенсит; 4. Перлит + феррит.

6. Какая температура рекомендуется для закалки стали У13?

Ответ: 1. 1147°C; 3. 780°C;
2. 910°C; 4. 650°C.

7. Сталь 50 после полной закалки будет иметь твердость:

Ответ: 1. HRC60; 3. HB250;
2. HRC30; 4. HRB90.

8. Какую структуру будет иметь сталь У12 после закалки и низкого отпуска?

Ответ: 1. Мартенсит отпуска;
2. Мартенсит отпуска + цементит;
3. Сорбит отпуска;
4. Троостит отпуска.

9. Закалка со средним отпуском рекомендуется для:

Ответ: 1. Сверла; 3. Пружин;
2. Метчика; 4. Напильников.

10. Слишком высокую твердость после закалки и отпуска можно объяснить:

Ответ: 1. Недостаточной температурой отпуска;
2. Недостаточной скоростью охлаждения при закалке;
3. Слишком высокой температурой отпуска;
4. Слишком высокой скоростью охлаждения при закалке.

Билет 17

I Пересыщенный твердый раствор углерода в α — железе называется:

Ответ: 1. Трооститом; 3. Сорбитом;
2. Ферритом; 4. Мартенситом.

2. Какая структура имеет большую по сравнению с трооститом твердость?

Ответ: 1. Мартенсит; 3. Аустенит;
2. Перлит; 4. Сорбит.

3. Основной характеристикой закалочной среды является:

Ответ: 1. Температура кипения;
2. Скорость охлаждения;
3. Коррозионная активность (кислотность);
4. Вязкость.

4. Отжигом называется:

Ответ: 1. Нагрев ниже линии PSKс последующим медленным охлаждением;
2. Нагрев выше линии GSKс быстрым охлаждением;
3. Нагрев выше линии GSKс медленным охлаждением;
4. Нагрев до линии ликвидус.

5. Какую структуру будет иметь сталь 50 после нагрева до температуры 400°C и охлаждения на воздухе?

Ответ: 1. Феррит+перлит;
2. Мартенсит;
3. Мартенсит+феррит;
4. Троостит.

6. Какую температуру рекомендуют для закалки стали У11?

Ответ: 1. 1147°;
2. 910°;
3. 780°;
4. 580°.

7. Какую структуру будет иметь сталь 45 после неполной закалки?

Ответ: 1. Мартенсит;
2. Перлит + феррит;
3. Троостит;
4. Мартенсит + феррит.

8. Какую твердость HRCбудет иметь закаленная сталь У10 после низкого отпуска?

Ответ: 1. 60;
2. 50;
3. 40;
4. 30.

9. Структура троостита отпуска наиболее подходит для:

Ответ: 1. Режущей части зубила;
2. Листа рессоры;
3. Ножовочного полотна;
4. Напильника.

10. Недостаточную твердость стали после закалки и отпуска можно объяснить:

Ответ: 1. Высокой температурой;
2. Малой температурой отпуска;
3. Высокой температурой отпуска;
4. Высокой скоростью охлаждения при закалке.

Билет 18

1. Структурой бездиффузионного превращения аустенита является:

Ответ: 1. Цементит; 3. Мартенсит;
2. Троостит; 4. Сорбит.

2. Какая из перечисленных структур по твердости сравнима с мартенситом?

Ответ: 1. Сорбит; 3. Перлит;
2. Цементит; 4. Троостит.

3. Воду в качестве охлажденной среды при закалке углеродистой стали используют для получения:

Ответ: 1. Цементита; 3. Троостита;
2. Сорбита; 4. Мартенсита.

4. Отпуском является:

Ответ: 1. Нагрев стали выше линии GSKс быстрым охлаждением;
2. Нагрев закаленной стали до температур ниже линии PSK с медленным охлаждением;
3. Нагрев стали выше линии PSK с медленным охлаждением;
4. Нагрев стали выше линии GSK с медленным охлаждением.

5. Какую структуру будет иметь сталь 40 после ее нагрева до 200°C с быстрым охлаждением?

Ответ: 1. Мартенсит + феррит; 3. Перлит + феррит;
2. Мартенсит; 4. Троостит.

6. Какую температуру используют для среднего отпуска углеродистой стали?

Ответ: 1. 911°C; 3. 600°C;
2. 780°C; 4. 400°C.

7. Твердость HRCстали 10 после полной закалки:

Ответ: 1.(20-25); 3.(60-65);
2. (40-50); 4. (70-75).

8. Структура стали У8 после закалки и высокого отпуска:

Ответ: 1. Мартенсит отпуска;
2. Сорбит отпуска;
3. Троостит отпуска;
4. Мартенсит отпуска + цементит.

9. Какая из перечисленных деталей автомобиля должна иметь сорбитную структуру?

Ответ: 1. Шестерня коробки передач; 3. Шатун;
2. Лист рессоры; 4. Крестовина кардана.

10. Коробление детали при закалке может быть результатом:

Ответ: 1. Недостаточной температуры нагрева;
2. Неправильного погружения детали в охлаждающую среду;
3. Недостаточной температуры отпуска;
4. Недостаточной скорости охлаждения при закалке.

Билет 19

I. В чем сущность процесса цементации?

Ответ: 1. Насыщение поверхностного слоя углеродом;
2. Насыщение поверхностного слоя азотом;
3. Насыщение поверхностного слоя углеродом с последующей закалкой;
4. Насыщение поверхностного слоя азотом и углеродом.

2. Какова температура нагрева углеродистой стали под цементацию для закалки?

Ответ: 1. 210°C; 3. 1147°C;
2. 727°C; 4. 920°C.

3. Сколько углерода содержится в поверхностном слое после цементации?

Ответ: 1. 0,2%; 3. до 1%;
2. до 0,5%; 4. до 1,3%.

4. Каково основное значение нитроцементации?

Ответ: 1. Повышение режущих свойств инструмента из быстрорежущей стали за счет нитридов;
2. Получение в поверхностном слое мартенсита;
3. Получение в поверхностном слое аустенитной структуры;
4. Насыщение поверхностного слоя различными металлами.

5. Какие стали применяются для азотирования?

Ответ: 1. Сталь 60; 3. Сталь 38ХМЮА;
2. Сталь У10; 4. Сталь Ст.5сп.

6. Каково основное назначение хромирования изделия из малоуглеродистой стали (до 0,2%)?

Ответ: 1. Повышение поверхностной твердости;
2. Резкое повышение коррозионной стойкости;
3. Повышение пластичности поверхностного слоя;
4. Повышение предела прочности стали.

7. В чем сущность процесса цианирования?

Ответ: 1. Одновременное насыщение поверхности стали углеродом и азотом;
2. Насыщение поверхностного слоя углеродом;
3. Насыщение поверхностного слоя азотом;
4. Насыщение поверхностного слоя кремнием.

8. Чем обусловлено упрочнение поверхностного слоя при дробеструйной обработке?

Ответ: 1. Увеличением содержания углерода в поверхностном слое;
2. Уплотнением поверхностного слоя под действием удара дроби;
3. Внедрением дроби в поверхностный слой;
4. Искажением формы зерен в поверхностном слое, увеличением количества дислокаций.

9. При каком режиме нагрева ТВЧ на поверхности детали получается структура аустенита и феррита?

Ответ: 1. При нагреве выше Ас3;
2. При нагреве ниже Ас1
3. При нагреве выше Ас1 но ниже Ас3;
4. При нагреве ниже Ас3.

10. Каков основной фактор, влияющий на толщину упрочненного слоя при закалке с нагревом ТВЧ?

Ответ: 1. Напряжение тока на концах индуктора;
2. Сила тока, проходящая через трансформатор;
3. Частота тока, проходящего по индуктору;
4. Толщина стенок и форма индуктора.

Билет 20

I. Какая марка стали применяется при цементации?

Ответ: 1. Сталь 60; 3. Сталь 20;
2. Сталь У10; 4. Сталь 40Х13.

2. Чем обусловлена высокая твердость поверхностного слоя при цементации углеродистой стали с последующей закалкой?

Ответ: 1. Образованием нитридов железа;
2. Образованием мартенсита с содержанием углерода до 1 %;
3. Образованием наклепанной поверхности;
4. Образованием карбидов хрома и вольфрама.

3. Какова структура стали после цементации и последующей закалки? Ответ:

1. На поверхности мартенсит, в середине - феррит и перлит;
2. На поверхности цементит, а в сердцевине - феррит и аустенит;
3. На поверхности перлит и цементит, в сердцевине - мартенсит;
4. На поверхности аустенит, в сердцевине - перлит.

4. Чем обусловлена высокая твердость поверхностного слоя детали при азотировании?

Ответ: 1. Высоким содержанием углерода;
2. Образованием нитридов углерода, хрома, молибдена, алюминия;
3. Образованием мартенсита;
4. Образованием цементита.

5. Необходим ли процесс закалки после азотирования?

Ответ: 1. Обязательна полная закалка;
2. Азотирование проводится после закалки детали;
3. Необходима неполная закалка;
4. Необходимость закалки определяется в зависимости от температуры азотирования.

6. Каково основное назначение процесса силицирования?

Ответ: 1. Повышение жаростойкости;
2. Повышение жаростойкости и коррозионной стойкости;
3. Улучшение обрабатываемости резанием;
4. Улучшение свариваемости.

7. Каково основное назначение процесса борирования?

Ответ: 1. Повышение окалиностойкости;
2. Повышение износостойкости;
3. Повышение износостойкости и окалиностойкости;
4. Повышение износостойкости, жаростойкости и коррозионной стойкости поверхностного слоя.

8. В чем суть процесса поверхностного упрочнения путем закалки с нагревом ТВЧ?

Ответ: 1. После закалки производится отпуск нагревом ТВЧ;
2. Насыщение поверхностного слоя азотом после нагрева ТВЧ;
3. Нагрев поверхностного слоя среднеуглеродистой стали ТВЧ до аустенитного состояния и охлаждение для получения мартенсита отпуска;
4. Насыщение поверхности стали углеродом.

9. Изменяется ли содержание углерода в поверхностном слое при закалке с нагревом ТВЧ?

Ответ: 1. Нет;
2. Увеличивается, так как при нагреве происходит насыщение углеродом воздуха;
3. Уменьшается, при длительном нагреве выгорает углерод;
4. Зависит от конфигурации и толщины детали.

2. Изменится ли содержание углерода в поверхностном слое детали при цементации?

Ответ: 1. Сохраняется постоянным;
2. Изменяется;
3. Увеличивается до 1% углерода;
4. Уменьшается до 0,1% углерода.

Билет 21

1. Какая термическая обработка производится после цементации?

Ответ: 1. Неполная закалка; 3. Отжиг;
3.1.2. Полная закалка; 4. Нормализация.

2. Изменится ли содержание углерода в поверхностном слое детали при цементации?

Ответ: 1. Сохраняется постоянным;
2. Изменяется;
3. Увеличивается до 1% углерода;
4. Уменьшается до 0,1% углерода.

3. Обязателен ли процесс закалки после цементации?

Ответ: 1. Обязателен;
2. Необязателен;
3. В зависимости от глубины насыщения углеродом;
4. В зависимости от процентного содержания углерода в поверхностном слое.

4. В чем сущность процесса азотирования?

Ответ: 1. В насыщении поверхностного слоя углеродом;
2. В насыщении поверхностного слоя азотом;
3. В насыщении поверхностного слоя азотом после закалки;
4. В насыщении поверхностного слоя азотом и углеродом.

5. Чем насыщают поверхностный слой детали при азотировании?

Ответ: 1. Азотом и углеродом; 3. Атомарным азотом;
2. Азотом воздуха; 4. Окислами азота.

6. Каково основное назначение процесса алитирования?

Ответ: 1. Повышение окалиностойкости деталей за счет образования на поверхности окиси алюминия;
2. Повышение твердости сердцевины детали;
3. Повышение дисперсности закалённых деталей;
4. На поверхности детали образуется мартенсит.

7. Что такое наклеп?

Ответ: 1. Уплотнение поверхностного слоя детали термической обработкой;
2. Упрочнение поверхностного слоя детали путем деформирования;
3. Нанесение на поверхность детали рельефа;
4. Процесс соединения детали заклепками.

8. Чем вызван нагрев поверхностного слоя деталей при применении ТВЧ?

Ответ: 1. Прохождением тока через деталь;
2. Изменением величины напряжения;
3. Постоянным магнитным полем на поверхности детали;
4. Индуктированием вихревых токов в высокочастотном магнитном поле.

9. Какова микроструктура поверхностного слоя стали после нагрева ТВЧ (до охлаждения) при закалке?

Ответ: 1. Аустенит; 3. Перлит;
2. Цементит и перлит; 4. Феррит и перлит.

10. Какая из перечисленных марок стали применяется для поверхностной закалки с нагревом ТВЧ?

Ответ: 1. Сталь 20; 3. Сталь У11;
2. Сталь 45; 4. Ст.бсп.

Билет 22

1. Какова микроструктура поверхностного слоя стали после цементации (до закалки)?

Ответ: 1. Перлит и цементит; 3. Аустенит и феррит;
2. Феррит и перлит; 4. Перлит.

2. Каким элементом насыщают поверхностный слой детали при цементации?

Ответ: 1. Азотом; 3. Кремнием;
2. Углеродом; 4. Хромом.

3. В чем сущность нитроцементации?

Ответ: 1. В насыщении поверхностного слоя азотом;
2. В насыщении поверхностного слоя азотом и углеродом в жидкой среде;
3. В насыщении поверхностного слоя азотом и углеродом в газовой среде;
4. В насыщении поверхностного слоя углеродом.

4. При какой температуре производится азотирование?

Ответ: 1. 550°С; 3. 911°С;
2. 727°С; 4. 1400°С.

5. Какая из приведенных сталей применяется при азотировании?

Ответ: 1. Сталь 45; 3. Сталь Ст.6сп;
2. Сталь 38ХМЮА; 4. Сталь 40Х13.

6. В чем сущность процессов диффузионной металлизации?

Ответ: 1. Насыщение поверхностного слоя углеродом;
2. Насыщение поверхностного слоя различными газами;
3. Насыщение поверхностного слоя стали различными металлами;
4. Насыщение поверхностного слоя стали окислами металлов.

7. Изменяется ли содержание углерода в поверхностном слое детали при дробеструйной обработке?

Ответ: 1. Нет; 3. Увеличивается;
2. Уменьшается; 4. Уменьшается до 0,1%.

8. При каком режиме нагрева ТВЧ на поверхности детали получается структура аустенита и феррита?

Ответ: 1. При нагреве выше Ас3;
2. При нагреве ниже Аст;
3. При нагреве выше Ас₁ но ниже Ас3;
4. При нагреве ниже Ас3.

9. Какое оборудование применяется для нагрева поверхности детали ТВЧ на глубину до 1 мм?

Ответ: 1. Тигельные печи сопротивления;
2. Машинные генераторы;
3. Ламповые генераторы;
4. Муфельные печи.

10. В чем отличие по микроструктуре троостита закалки от сорбита закалки?

Ответ: 1. Троостит содержит глобулярный цементит, а сорбит пластинчатый;
2. Сорбит имеет более крупные пластинки феррита и цементита, чем троостит;
3. Сорбит содержит цементит;
4. Пластинки феррита и цементита у троостита менее дисперсны.

Билет 23

1. Каково содержание меди в марке МЗ?

Ответ: 1. 99,99%; 3. 99,9%;
2. 99,95%; 4. 99,5%.

2. Как маркируется алюминий, содержащий 0,3% примесей?

Ответ: 1. А8; 3. А6;
2. А7; 4. А5.

3. Как маркируется алюминий, содержащий до 0,15% примесей?

Ответ: 1. А95; 2. А85; 3. А5; 4. А0.

4. Какой из сплавов применяют для заливки подшипников?

Ответ: 1. Д16; 2. БрС30; 3. АКЧ; 4. АЛ 2.

5. В каком состоянии следует деформировать заготовку из сплава Д 1, чтобы получить изделие максимальной прочности?

Ответ: 1. Закаленным; 3. Нормализованном;
2. После старения; 4. Литом.

6. Как называется сплав алюминия с кремнием?

Ответ: 1. Бронза; 3. Силумин;
2. Латунь; 4. Дуралюмин.

7. Как называется сплав меди с оловом?

Ответ: 1. Бронза; 3. Дуралюмин;
2. Латунь; 4. Силумин.

8. Какова кристаллическая решетка альфа -железа?

Ответ: 1.8.1. О.Ц.К.; 1.8.3. Гексагональная;
1.8.2. Г.К.Ц.; 1.8.4. Тетрагональная.

9. Какова температура плавления меди?

Ответ: 1. 1083°C; 3. 419°C;
2. 660°C; 4. 232°C.

10. Каким способом улучшают литую структуру и свойства силуминов?

Ответ: 1. Литьем под давлением;
2. Литьем в кокиль;
3. Модифицирование натрием;
4. Уменьшением содержания кремния.

Билет 24

1. Каково содержание алюминия в марке А 97?

Ответ: 1. 99,999%; 3. 99,99%;
2. 99,995%; 4. 99,97%.

2. Каково содержание меди в марке М2?

Ответ: 1. 99,99%; 3. 99,7%;
2. 99,9%; 4. 99,5%.

3. Каково содержание меди в марке М0?

Ответ: 1. 99,99%; 3. 99,9%;
2. 99,95%; 2.3.4. 99,0%.

4. Какой сплав идет на изготовление подшипников скольжения?

Ответ: 1. БрБ2; 3. Л68;
2. Б83; 4. АЛ2.

5. Какой сплав применяют для деталей, работающих в морской воде?

Ответ: 1. БрБ2; 3. Л68;
2. Б83; 4. ЛС59-1.

6. Какова схема термообработки бериллиевой бронзы?

Ответ: 1. Отжиг; 3. Закалка + старение;
2. Закалка + отпуск; 4. Нормализация.

7. Как называется сплав алюминия с медью?

Ответ: 1. Бронза; 3. Силумин;
2. Латунь; 4. Дуралюмин.

8. Какова кристаллическая решетка гамма-железа?

Ответ: 1. Г.Ц.К.; 3. Гексагональная;
2. О.Ц.К.; 4. Тетрагональная.

9. Какой характер изменения прочности дуралюмина с увеличением кремния естественного старения?

Ответ: 1. Увеличивается; 3. Не изменяется;
2. Уменьшается; 4. Увеличивается, а затем уменьшается.

10. Какой термической обработке подвергаются силумины после отливки?

Ответ: 1. Отжигу;
2. Закалке с последующим старением;
3. Закалке с отпуском;
4. Закалке.

Билет 25

1. Как маркируется алюминий с содержанием примесей 0,2%?

Ответ: 1. А8; 2. А7; 3. А6; 4. А0;

2. Каково содержание меди в марке М1?

Ответ: 1. 99,99%; 3. 99,7%;
2. 99,9%; 4. 99,5%.

3. Как маркируется алюминий, содержащий 0,05% примесей?

Ответ: 1. А95; 2. А85; 3. А5; 4. А0.

4. Для изготовления каких деталей используется бронза БрБ2?

Ответ: 1. Подшипников;
2. Фасонных отливок;
3. Пароводяной арматуры;
4. Ответственных пружин.

5. Какой из сплавов применяют для изготовления ответственных пружин?

Ответ: 1. Бр.Б2; 3. Л68;
2. Б83; 4. ЛС59-1.

6. Какова должна быть микроструктура сплавов для подшипников скольжения?

Ответ: 1. Однофазная твердая;
2. Двухфазная, мягкая основа и твердые включения;
3. Однофазная мягкая;
4. Двухфазная твердая основа и мягкие включения.

7. К какой группе (по чистоте) относится А999?

Ответ: 1. Химической чистоты;
2. Высокой чистоты;
3. Технической чистоты;

4. Особой чистоты.

8. Какова температура плавления олова?

Ответ: 1. 232°C; 3. 660°C;
2. 419°C; 4. 1083°C.

9. Какие свойства дуралюминия изменяются после термической обработки?

Ответ: 1. Повышается прочность;
2. Снижается твердость;
3. Изменяется состав;
4. Повышается прочность и коррозионостойкость.

10. Как влияет деформация на электропроводность меди?

Ответ: 1. Не влияет;
2. Увеличивает;
3. Уменьшает;
4. При малой деформации (до 10%) — увеличивает, а при большой — уменьшает.

6.2 Модуль 2 Горячая обработка металлов и сплавов (раздел 1-6) контрольные вопросы для проверки знаний

1. Модельный комплект: состав и назначение.
2. Литниковая система, ее назначение, состав, основы проектирования.
3. Формовочные и стержневые смеси: состав и свойства.
4. Литейные свойства металлов и сплавов: жидкотекучесть, усадка, ликвация.
5. Литье в оболочковые формы.
6. Литье по выплавляемым моделям.
7. Литье в металлические формы (кокили).
8. Литье под давлением.
9. Центробежное литье.
10. Классификация способов сварки, сварных соединений и швов.
11. Электродуговая сварка. Физическая сущность и характеристика электрической дуги.
12. Процессы плавления и кристаллизации металла сварочной ванны.
13. Зона термического влияния в сварном соединении.
14. Статическая характеристика электрической дуги.
15. Напряжения и деформация при сварке. Горячие и холодные трещины.
16. Газовая сварка: оборудование, материалы, технология процесса.
17. Автоматическая дуговая сварка: оборудование, электродная проволока, способы защиты металла.

18.Пайка и склеивание материалов. Контактная стыковая сварка.

19.Наплавка и напыление материалов. Контактная точечная сварка.

20.Стыковая сварка: точечная, контактная и шовная - сущность технологических процессов

Структура заданий для поведения текущего контроля в виде тестов для проверки умений

ТЕСТ 1

1. Кто открыл явление электрической дуги?

Ответ: 1.1.1. Бенардос Н.Н.; 1.1.3. Славянов Н.Г.;
1.1.2. Петров В.Е.; 1.1.4. Патон Е.О.

2. Назовите способ сварки, использующий механическую энергию:

Ответ: 1.2.1. Трением; 1.2.3. Лазером;
1.2.2. Термитная; 1.2.4. Газовая.

3. Укажите стыковое соединение:

Ответ по рис. 21: 1.3.1.-1; 1.3.2.-2;
1.3.3.-3; 1.3.4.-4.

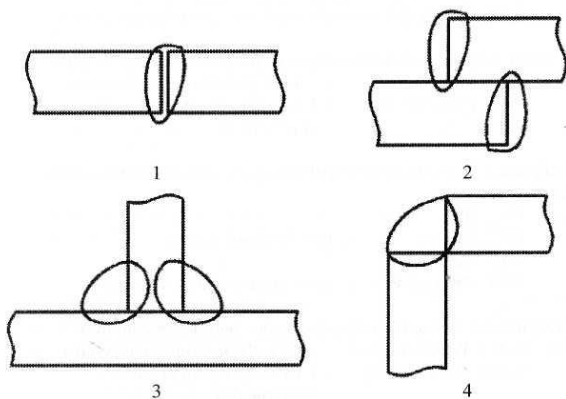


Рисунок 21 - Виды сварных соединений

4. Швы, расположенные под углом 120° - 180° , называются:

Ответ: 1.4.1. Нижними; 1.4.3. Потолочными;
1.4.2. Вертикальными; 1.4.4. Горизонтальными.

5. Напряжение электрической дуги, применяемое на практике:

Ответ: 1.5.1. 1-10В; 1.5.3. 40-70В;
1.5.2. 70-100В; 1.5.4. 20-40В.

6. Возможно ли применение обычного трансформатора для питания сварочной дуги при ручной дуговой сварке?

Ответ: 1.6.1. Возможно;
1.6.2. Возможно при малых токах сварки;
1.6.3. Невозможно;
1.6.4. Невозможно при больших токах сварки.

7. Регулировка сварочного тока в генераторе с расщеплёнными полюсами осуществляется при помощи:

Ответ: 1.7.1. Реостата, изменяющего ток в обмотках поперечных полюсов;
1.7.2. Сменой электрода;
1.7.3. Изменением напряжения питающей сети;
1.7.4. Изменением числа витков размагничивающей обмотки.

8. Какие из перечисленных электродов являются неплавящимися?

Ответ: 1.8.1. Меловые; 1.8.3. Графитовые и меловые;
1.8.2. Графитовые; 1.8.4. Электроды с толстым покрытием.

9. Разбрызгивается ли жидкий металл при автоматической сварке под слоем флюса?

Ответ: 1.9.1. Да;
1.9.2. Разбрызгивается при больших токах;
1.9.3. Нет;
1.9.4. Разбрызгивается при некачественном флюсе.

10. Какую роль в сварочном флюсе выполняет ферросилиций?

Ответ: 1.10.1. Раскислителя; 1.10.3. Легирующего элемента;
1.10.2. Окислителя; 1.10.4. Цементирующего компонента.

ТЕСТ 2

1. Сварка по методу Славянова Н.Г. является:

Ответ: 2.1.1. Трехфазной дугой;
2.1.2. Дугой косвенного действия;
2.1.3. Неплавящимся угольным электродом;
2.1.4. Плавящимся металлическим электродом.

2. Способ сварки, выполненный за счет химической энергии:

Ответ: 2.2.1. Дуговая; 2.2.3. Трением;
2.2.2. Газовая; 2.2.4. Контактная.

3. Разделка кромок при толщине свариваемых листов свыше 20 мм.

Ответ: 2.3.1. V-образная; 2.3.3. U-образная;
2.3.2. X-образная; 2.3.4. Кромки не разделяются.

4. Какие из перечисленных швов классифицируются по расположению и\ в пространстве? я:

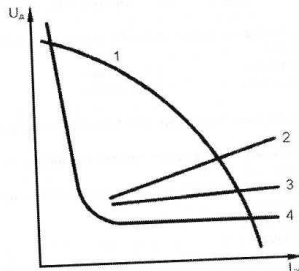
Ответ: 2.4.1. Нижние; 2.4.3. Лобовые;
2.4.2. Фланговые; 2.4.4. Косые.

5. Определить полярность источников питания сварочной дуги, если минус на изделии:

Ответ: 2.5.1. При сварке на переменном токе полярность не определяется;
2.5.2. При сварке на постоянном токе полярность не определяется;
2.5.3. Обратная;
2.5.4. Прямая.

6. Укажите вольтамперную характеристику сварочной дуги.

Ответ по рис. 22: 2.6.1.-(1); 2.6.3. -(3);
2.6.2.-(2); 2.6.4.-(4).



7. Какие источники питания сварочной дуги применяются при сварке на переменном токе?

Ответ: 2.7.1. Сварочные выпрямители;
2.7.2. Сварочные трансформаторы;
2.7.3. Сварочные генераторы;
2.7.4. Сварочные преобразователи ПСО.

8. К каким составляющим электронной обмазки относятся Mn, Si?

Ответ: 2.8.1. Раскисляющим; 2.8.3. Газообразующим;
2.8.2. Цементирующим; 2.8.4. Шлакообразующим.

9. Структура металла шва на участке нормализации:

Ответ: 2.9.1. Мелкозернистая; 2.9.3. Столбчатая;
2.9.2. Крупнозернистая; 2.9.4. Грубоигольчатая.

10. Назначение раскисляющих веществ в обмазке электрода:

Ответ: 2.10.1. Защита наплавленного металла от окисления;
2.10.2. Защита наплавленного металла от кислорода и азота;
2.10.3. Для восстановления железа и его окислов;
2.10.4. Для повышения устойчивости горения дуги.

ТЕСТ 3

1. Н.Н. Бенардос предложил сварку:

Ответ: 3.1.1. Трехфазной дугой;
3.1.2. Дугой косвенного действия;
3.1.3. Неллавающимся угольным электродом;
3.1.4. Плавящимся металлическим электродом.

2. Холодная сварка выполняется за счет:

Ответ: 3.2.1. Электрической энергии;
3.2.2. Химической энергии;
3.2.3. Лучевой энергии;
3.2.4. Механической энергии.

3. Укажите тавровое сварное соединение:

Ответ: 3.3.1.-(1); 3.3.3.-(3);
3.3.2.-(2); 3.3.4.-(4).

4. Сварные швы, накладываемые в пространстве под углом 60 - 120°, называются:

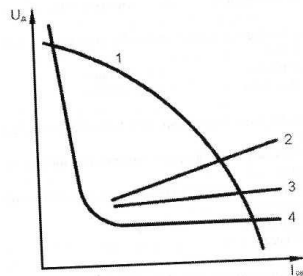
Ответ: 3.4.1. Нижними; 3.4.3. Потолочными;
3.4.2. Вертикальными; 3.4.4. Фланговыми.

5. Назовите температуру дугового разряда.

Ответ: 4.5.1. 2000 - 3000°C; 4.5.3. 5000 - 6000°C;
4.5.2. 3000 - 5000°C; 4.5.4. 6000 - 7000°C.

6. Укажите вольтамперную характеристику обычного трансформатора.

Ответ по рис. 22: 3.6.1.-(1); 3.6.3.-(3);
3.6.2.-(2); 3.6.4.-(4).



7. Во сколько раз должно быть напряжение холостого хода ($U_{хх}$)

Польше рабочего U_p ?

Ответ: 3.7.1. -(5); 3.7.3.-(3,5);
3.7.2. -(4); 3.7.4. -(2,5-3).

8. К каким составляющим электродной обмазки относится феррогитан и феррохром?

Ответ: 3.8.1. Цементирующим; 3.8.3. Легирующим;
3.8.2. Формующим; 3.8.4. Шлакообразующим.

9. Какая структура металла шва на участке неполной перекристаллизации?

Ответ: 3.9.1. Крупные зерна феррита;
3.9.2. Наряду с крупными зернами феррита, мелкие зерна феррита и перлита;
3.9.3. Мелкозернистая;
3.9.4. Столбчатая.

10. Назначение ионизирующих веществ в обмазке электрода для:

Ответ: 3.10.1. Повышения устойчивости горения;
3.10.2. Повышения механических свойств металла шва;
3.10.3. Защиты расплавленного металла от кислорода и азота воздуха;
3.10.4. Защиты наплавленного металла от окисления.

ТЕСТ 4

1. В каком году изобретен способ электрической дуговой сварки неплавящимся электродом?

Ответ: 4.1.1.1917г.; 4.1.3.1802г.;
4.1.2. 1888г.; 4.1.4. 1882г.

2. Процесс соединения металла происходит за счет:

Ответ: 4.2.1. Нагрева;
4.2.2. Давления;
4.2.3. Нагрева и давления;
4.2.4. Сближения металлов на расстояние действия межатомных сил.

3. Определить угловое сварное соединение.

Ответ по рис. 21: 4.3.1.-(1); 4.3.3.-(3);
4.3.2.-(2); 4.3.4.-(4).

4. В зависимости от каких факторов швы делятся на нижние, верхние, потолочные?

Ответ: 4.4.1. От расположения сварной конструкции в пространстве;
4.4.2. От действующего на них усилия;
4.4.3. От способа сварки;
4.4.4. От вида сварочного соединения.

5. Назовите температуру дугового разряда.

Ответ: 4.5.1. 2000 - 3000°C; 4.5.3. 5000 - 6000°C;
4.5.2. 3000 - 5000°C; 4.5.4. 6000 - 7000°C.

6. В какой точке происходит возбуждение дуги?

Ответ по рис. 23: 4.6.1.-1; 4.6.3.-3;
4.6.2.-2; 4.6.4.-4.

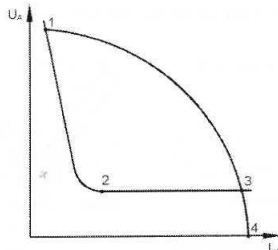


Рисунок 23 - Вольтамперная характеристика сварочной дуги и крутопадающая характеристика источника питания

7. К чему приводят вырезы на главных полюсах в генераторе?

Ответ: 4.7.1. Увеличивают магнитный поток при увеличении силы

с нарочного тока;

4.7.2. Уменьшают магнитный поток при уменьшении силы сварочного тока;

4.7.3. Препятствуют насыщению полюсов;

4.7.4. Насыщают полюса.

8. Какие вещества вводятся в покрытие электрода для улучшения механических свойств металла шва?

Ответ: 4.8.1. Газообразующие;

4.8.3. Легирующие;

4.8.2. Шлакообразующие;

4.8.4. Цементирующие.

9) Какое строение имеет наплавленный металл шва?

Ответ: 4.9.1. Столчатое;

4.9.3. Мелкозернистое;

4.9.2. Игольчатое;

4.9.4. Крупнозернистое.

10. Какой компонент в сварочном флюсе является раскислителем?

Ответ: 4.10.1. Жидкое стекло;

4.10.2. Ферросилиций;

4.10.3. Марганцевая руда;

4.10.4. Марганцевая руда + жидкое стекло.

ТЕСТ 5

1. Назовите сварку дугой косвенного действия:

Ответ по рис. 24.

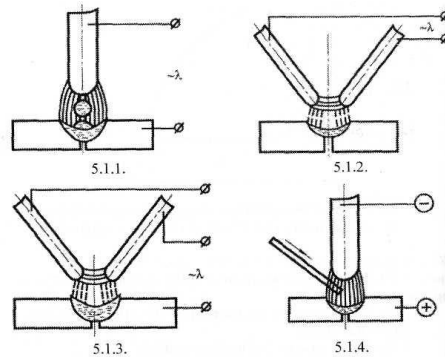


Рисунок 24 - Сварка дугой различного действия

2. Указать сварку, выполненную за счет применения электрической энергии:

Ответ: 5.2.1. Контактная;

5.2.3. Холодная;

5.2.2. Трением;

5.2.4. Термитная.

3. Свыше какой толщины свариваемых листов требуется разделка кромки?

Ответ: 5.3.1.15 мм;

5.3.3.8 мм;

5.3.2.3 мм;

5.3.4.32 мм.

4. Какие швы классифицируются в зависимости от расположения к направлению действующего на него усилия?

Ответ: 5.4.1. Стыковые;

5.4.3. Вертикальные;

5.4.2. Флаговые;

5.4.4. Нижние.

5. Назовите расстояние между электродом и сварным изделием при сварке плавящимся электродом.

Ответ: 5.5.1 (0,1 - 0,2) d3;

5.5.3. (0,4 - 0,6) d;

5.5.2. (0,2 - 0,4) d3;

5.5.4. (0,6 - 0,8) d3.

6. Возможно ли применение обычного трансформатора для питания сварочной дуги при ручной дуговой сварке?

Ответ: 1.6.1. Возможно;

1.6.2. Возможно при малых токах сварки;

1.6.3. Невозможно;

1.6.4. Невозможно при больших токах сварки.

7. Насыщение главных полюсов происходит за счет:

Ответ: 5.7.1. Повышения силы сварочного тока;
5.7.2. Уменьшение силы сварочного тока;
5.7.3. Возбуждения дуги;
5.7.4. Вырезов на главных полюсах.

8. Первая цифра в обозначении СвЮГс указывает на:

Ответ: 5.8.1. Диаметр электрода в мм;
5.8.2. Содержание марганца в целых долях процента;
5.8.3. Содержание углерода в целых долях процента;
5.8.4. Содержание углерода в сотых долях процента.

9. Какова структура сварочного шва низкоуглеродистой стали на участке перегрева:

Ответ: 5.9.1. Столбчатая;
5.9.2. Зерна феррита и перлита;
5.9.3. Крупнозернистая;
5.9.4. Мелкозернистая.

10. Какой компонент в сварочном флюсе является цементирующим?

Ответ: 5.10.1. Ферросилиций;
5.10.2. Марганцевая руда;
5.10.3. Жидкое стекло;
5.10.4. Плавленый шпат.

ТЕСТ 6

1. Какой из перечисленных газов считается горючим?

Ответ: 1.1.1. Кислород; 1.1.3. Аргон;
1.1.2. Пропан-бутан; 1.1.4. Углекислый газ.

22. Указать сварку, выполненную за счет применения электрической энергии:

Ответ: 5.2.1. Контактная; 5.2.3. Холодная;
5.2.2. Трением; 5.2.4. Термитная.

3. Запас прочности шлангов для кислорода по давлению должен быть не менее:

Ответ: 1.3.1.-четыре; 1.3.3.-двух;
1.3.2.-трех; 1.3.4.— одного.

4. С какой целью необходимо автоматическое регулирование процесса азоборазования?

Ответ: 1.4.1. - для предотвращения разрыва генератора при прекращении отбора газа;
1.4.2. - для предотвращения падения давления вырабатываемого газа при увеличении его расхода;
1.4.3. -для поддержания давления вырабатываемого газа постоянным, независимо от изменения расхода ацетилена;
1.4.4. - для предотвращения взрыва генератора при обратном ударе пламени.

5. Что называют ацетиленовым генератором?

Ответ: 1.5.1. - устройство для гашения обратного удара пламени;
1.5.2. - аппарат для получения пропан-бутана;
1.5.3. - аппарат для получения кислорода;
1.5.4. - аппарат для получения горючего газа путем взаимодействия CaC_2 с водой.

6. Для защиты ацетиленового генератора от проникновения в него обратного удара пламени служит:

Ответ: 1.6.1. - редуктор; 1.6.3. - водяной раствор;
1.6.2. - промыватель; 1.6.4. - вентиль горючего газа горелки.

7. С какой целью заполняется ацетиленовый баллон пористой массой?

Ответ: 1.7.1. - для взрывобезопасности;
1.7.2. - для увеличения давления ацетилена;
1.7.3. - для увеличения объема наполнения баллона ацетиленом;
1.7.4. - для возможности более полной выработки ацетилена

из баллона.

8. Для чего служит газовый редуктор?

Ответ: 1.8.1. - для понижения давления газа, отбираемого из баллона;
1.8.2. - для понижения давления газа, отбираемого из баллона, и поддержания рабочего давления постоянным процессе работы;
1.8.3. - для повышения давления газа, отбираемого из баллона;
1.8.4. - для поддержания рабочего давления постоянным в процессе работы.

9. Минимальное расстояние между кислородным баллоном и ацетиленовым генератором:

Ответ: 1.9.1. - один метр; 1.9.3. - пять метров;
1.9.2. - два метра; 1.9.4. - десять метров.

10. Почему запрещается стыковать шланги, по которым протекает бензин?

Ответ: 1.10.1. - возможна утечка бензина в месте соединения;
1.10.2. - бензин подается под высоким давлением;
1.10.3. - металл ниппеля, соединяющий шланги, разъедается бензином;
1.10.4. - металл ниппеля в месте соединения шлангов может дать искру.

ТЕСТ 7

1. В какой зоне газокислородного пламени развивается наиболее высокая температура?

Ответ: 2.1.1.-вядре; 2.1.3.-в факеле;
2.1.2. - в средней зоне; 2.1.4. - в ядре и в факеле.

2. Вентильми горелки регулируется:

Ответ: 2.2.1.-подача кислорода; 2.2.3.-состав горючей смеси;
2.2.2. - подача ацетилена; 2.2.4. - мощность пламени.

3. Из какого материала изготавливаются прокладки между слоями вулканизированной резины шлангов?

Ответ: 2.3.1. - медной оплетки;
2.3.2. - стальной оплетки;
2.3.3. - хлопчатобумажной оплетки;
2.3.4. - прокладок между слоями вулканизированной резины нет. ■

4. Корзина с карбидом кальция ацетиленового генератора АСВ-1,25 крепится:

Ответ: 2.4.1. - в шахте; 2.4.3. - на крышке генератора;
2.4.2. - в газообразователе 2.4.4. - в реторте. вателе;

5. К какой системе принадлежит ацетиленовый генератор АСВ-1,25?

Ответ: 2.5.1. ВК; 2.5.3. ВВ;
2.5.2. КВ; 2.5.4. Комбинированный.

6. Водяной затвор служит для:

Ответ: 2.6.1. - защиты генератора от проникновения в него обратного удара пламени;
2.6.2. - охлаждения и очистки ацетилена;
2.6.3. - понижения давления газа;
2.6.4. - водяной затвор на ацетиленовый генератор АСВ —" 1,25 не ставится.

7. Для хранения и транспортировки газообразного кислорода под давлением используют:

Ответ: 3.7.1. - баллоны, изготовленные из цветных металлов;
3.7.2. - стальные литые баллоны;
3.7.3. - стальные сварные баллоны;
3.7.4. - стальные баллоны из цельнотянутых труб.

8. Для понижения давления газа и поддержания его постоянным в процессе работы служит:

Ответ: 2.8.1.-затвор; 2.8.3. - генератор;
2.8.2.-редуктор; 2.8.4. - горелка.

9. Минимальное расстояние баллонов от источников открытого огня:

Ответ: 2.9.1. - 1 метр; 2.9.3. - 10 метров;
2.9.2.-5 метров; 2.9.4. - 15 метров.

10. Какого цвета надпись слова «кислород» на баллоне?

Ответ: 2.10.1.-красного; 2.10.3.-белого;
2.10.2.-черного; 2.10.4.-голубого.

ТЕСТ 8

1. Нормальным считается пламя при отношении кислорода к ацетилену:

Ответ: 3.1.1. (0,8); 3.1.3. -(1,2);
3.1.2.-(-1,4); 3.1.4.-(-0,7).

2. Горелка, в которую кислород и ацетилен поступают под равным давлением, называется:

Ответ: 3.2.1. – резаку;
3.2.2 – горелкой, работающей на газе, заместителе ацетилена;
3.2.3. - безынжекторной;
3.2.4. - инжекторной.

3. Из какого материала изготавливаются ниппели для соединения шлангов, по которым поступает жидкое горючее?

Ответ: 3.3.1.-запрещается 3.3.3. – из латуни;
применять ниппели;
3.3.2.-из меди; 3.3.4.-из стали.

4. Количество воды, заливаемой в генератор АСВ-1,25:

Ответ: 3.4.1. - до уровня отверстия отбора ацетилена из генератора;
3.4.2. - до уровня контрольного крана промывателя;
3.4.3. — до уровня горловины шахты;
3.4.4. - до уровня трубки для отвода ацетилена из газообразователя.

5. Какой грануляции применяется карбид кальция в генераторе АСВ-1,25?

Ответ: 3.5.1. -(8/15); 3.5.3.-(-25/80);
3.5.2. - (15/25); 3.5.4. - всех размеров.

6. Пламя обратного удара гасится:

Ответ: 3.6.1. - водой затвора;
3.6.2. - разрывной мембраной;
3.6.3. - клапаном, закрывающимся при обратном ударе;
3.6.4.- диском, образующим щель со стенкой корпуса.

7. Для хранения и транспортировки газообразного кислорода под давлением используют:

Ответ: 3.7.1. - баллоны, изготовленные из цветных металлов;
3.7.2. - стальные литые баллоны;
3.7.3. - стальные сварные баллоны;
3.7.4. - стальные баллоны из цельнотянутых труб.

8. Какие вещества вводятся в покрытие электрода для улучшения механических свойств металла шва?

Ответ: 4.8.1. Газообразующие; 4.8.3. Легирующие;
4.8.2. Шлакообразующие; 4.8.4. Цементирующие.

9. Переноска баллонов на плечах и на руках:

Ответ: 3.9.1. - запрещена на расстояние более 10 м;

- 3.9.2. — запрещена;
- 3.9.3. - разрешена к рабочему месту;
- 3.9.4. - разрешена при переноске двумя рабочими к рабочему месту.

10. Назначение ионизирующих веществ в обмазке электрода для:

- Ответ: 3.10.1. Повышения устойчивости горения;
3.10.2. Повышения механических свойств металла шва;
3.10.3. Защиты расплавленного металла от кислорода и азота воздуха;
3.10.4. Защиты наплавленного металла от окисления.

ТЕСТ 9

1. Наиболее экономична и эффективна сварка, пламенем:

- Ответ: 4.1.1. ~ пропан-бутана с кислородом;
4.1.2. - природного газа с кислородом;
4.1.3. - ацетилен с кислородом;
4.1.4. - коксового газа с кислородом.

2. На горючем низкого давления работают горелки:

- Ответ: 4.2.1. - работающие на газе - заместители ацетилена;
4.2.2. - инжекторные и безинжекторные;
4.2.3. - безинжекторные;
4.2.4. - инжекторные.

3. Разделка кромок при толщине свариваемых листов свыше 20 мм.

- Ответ: 2.3.1. V-образная; 2.3.3. U-образная;
2.3.2. X-образная; 2.3.4. Кромки не разделяются.

4. Единовременная загрузка генератора АСВ-1,25 карбидом кальция составляет:

- Ответ: 4.4.1. - 2,2 кг; 4.4.3. - 5,0 кг;
4.4.2.-3,2 кг; 4.4.4.-9,0 кг.

5. По какому способу применения ацетиленовые генераторы подразделяются на генераторы:

- Ответ: 4.5.1. - комбинированного действия;
4.5.2. — высокого действия;
4.5.3.- низкого действия;
.5.4- передвижные.

6. Диск, образующий щель со стенкой корпуса затвора:

- Ответ: 4.6.1. - преграждает путь пламени;
4.6.2. - гасит ударную волну;
4.6.3. - преграждает путь пламени и гасит ударную волну;
4.6.4. - служит контрольным уровнем воды.

7. Стальные сварные баллоны применяются для хранения и транспортировки:

- Ответ: 4.7.1. - пропан-бутана; 4.7.3. - углекислоты;
4.7.2. - кислорода; 4.7.4. — кислорода и углекислоты.

8. Увеличивается ли рабочее давление, если вернуть винт редуктора?

- Ответ: 4.8.1.-упадет до нуля; 4.8.3.-увеличивается;
4.8.2. - уменьшается; 4.8.4. - не изменяется.

9. Раскупорка барабанов с карбидом кальция должна производиться:

- Ответ: 4.9.1. — стальным инструментом;
4.9.2. - латунным инструментом;
4.9.3. — медным инструментом;

4.9.4. - чугуном инструментом.

10. В какой цвет окрашиваются баллоны для пропан-бутана?

Ответ: 4.10.1.-красный; 4.10.3.-белый;
4.10.2. - голубой; 4.10.4. - черный.

ТЕСТ 10

1. Наибольшую теплотворную способность имеет горючий газ:

Ответ: 5.1.1. — пропан-бутан; 5.1.3. - коксовый газ;
5.1.2. - ацетилен; 5.1.4. - природный газ.

2. Неустойчивость в работе из-за изменения состава горючей смеси вследствие нагрева наконечника, засорения мундштука или колебания давления газов перед горелкой наблюдается у:

Ответ: 5.2.1. - инжекторной горелки;
5.2.2. - безинжекторной горелки;
5.2.3. - инжекторной и безинжекторной горелок;
5.2.4. - горелок, работающих на газах-заменителях ацетилена.

3. Из какого материала изготавливаются ниппели для соединения шлангов, по которым поступает керосин? Ответ: 5.3.1.- медь;

5.3.2. -латунь;
5.3.3. - запрещается применять соединения;
5.3.4. -сталь.

4. Для предотвращения попадания в промыватель пены и известкового ила служит:

Ответ: 5.4.1. - вода в газообразователе;
5.4.2. - вода в промывателе;
5.4.3. - стакан, надетый на трубку для отвода ацетилена из газообразователя;
5.4.4. - пластина с отверстиями, установленная на шахте под корзиной.

5. Реакция карбида кальция с водой прекращается при закрытии вентиля горючего газа горелки вследствие:

Ответ: 5.5.1. - полного расхода CaC_2 ;
5.5.2. - недостаточного количества воды в генераторе;
5.5.3. - понижения давления газа в шахте;
5.5.4. - повышения давления газа в шахте.

6. Роль воды в водяном затворе:

Ответ: 5.6.1. - закрывает клапан и преграждает путь пламени;
5.6.2. - разрывает мембрану при обратном ударе;
5.6.3. - закрывает клапан;
5.6.4. - гасит ударную волну пламени.

7. Наиболее широкое распространение получили баллоны водяной емкостью:

Ответ: 5.7.1. - 100 литров; 5.7.3.-60 литров;
5.7.2. -80 литров; 5.7.4.-40 литров.

8. Какой редуктор закрепляется на баллоне с помощью хомута и упорного болта?

Ответ: 5.8.1.-кислородный; 5.8.3. -углекислотный;
5.8.2. - пропановый; 5.8.4. - ацетиленовый.

9. Совместная транспортировка кислородных баллонов и баллонов с горючими газами:

Ответ: 5.9.1. - разрешена на рессорном транспорте;
5.9.2. - разрешена на ручных тележках;
5.9.3. - запрещена;
5.9.4. - запрещена на большие расстояния.

10. В какой цвет окрашивается ацетиленовый баллон?

Ответ: 5.10.1.-красный; 5.10.3.-белый;
5.10.2.-голубой; 5.10.4.-черный.

ТЕСТ 11

1. В каком году изобретен способ электрической дуговой сварки неплавящимся электродом?

Ответ: 4.1.1.1917г.; 4.1.3.1802г.;
4.1.2. 1888г.; 4.1.4. 1882г.

2. Процесс соединения металла происходит за счет:

Ответ: 4.2.1. Нагрева;
4.2.2. Давления;
4.2.3. Нагрева и давления;
4.2.4. Сближения металлов на расстояние действия межатомных сил.

3. Определить угловое сварное соединение.

Ответ по рис. 21: 4.3.1.-(1); 4.3.3.-(3);
4.3.2.-(2); 4.3.4.-(4).

4. В зависимости от каких факторов швы делятся на нижние, верхние, потолочные?

Ответ: 4.4.1. От расположения сварной конструкции в пространстве;
4.4.2. От действующего на них усилия;
4.4.3. От способа сварки;
4.4.4. От вида сварочного соединения.

5. Назовите температуру дугового разряда.

Ответ: 4.5.1. 2000 - 3000°C; 4.5.3. 5000 - 6000°C;
4.5.2. 3000 - 5000°C; 4.5.4. 6000 - 7000°C.

6. Диск, образующий щель со стенкой корпуса затвора:

Ответ: 4.6.1. - преграждает путь пламени;
4.6.2. - гасит ударную волну;
4.6.3. - преграждает путь пламени и гасит ударную волну;
4.6.4. - служит контрольным уровнем воды.

7. Стальные сварные баллоны применяются для хранения и транспортировки:

Ответ: 4.7.1. - пропан-бутана; 4.7.3. - углекислоты;
4.7.2. - кислорода; 4.7.4. — кислорода и углекислоты.

8. Увеличивается ли рабочее давление, если вернуть винт редуктора?

Ответ: 4.8.1.-упадет до нуля; 4.8.3.-увеличивается;
4.8.2. - уменьшается; 4.8.4. - не изменяется.

9. Раскупорка барабанов с карбидом кальция должна производиться:

Ответ: 4.9.1. — стальным инструментом;
4.9.2. - латунным инструментом;
4.9.3. — медным инструментом;
4.9.4. - чугунным инструментом.

10. В какой цвет окрашиваются баллоны для пропан-бутана?

Ответ: 4.10.1.-красный; 4.10.3.-белый;
4.10.2. - голубой; 4.10.4. - черный.

ТЕСТ 12

1. Какой из перечисленных газов считается горючим?

Ответ: 1.1.1. Кислород; 1.1.3. Аргон;
1.1.2. Пропан-бутан; 1.1.4. Углекислый газ.

2. Горелки марки ГЗМ и ГЗУ работают на:

Ответ: 1.2.1.-ацетилене; 1.2.3.-таких марок нет;
1.2.2. - керосине или бензине; 1.2.4. - газе-заменителе
ацетилена.

3. Запас прочности шлангов для кислорода по давлению должен быть не менее:

Ответ: 1.3.1.-четырёх; 1.3.3.-двух;
1.3.2.-трех; 1.3.4.— одного.

4. С какой целью необходимо автоматическое регулирование процесса азобразования?

Ответ: 1.4.1. - для предотвращения разрыва генератора при прекращении отбора газа;
1.4.2. - для предотвращения падения давления вырабатываемого газа при увеличении его расхода;
1.4.3. -для поддержания давления вырабатываемого газа постоянным, независимо от изменения расхода ацетилена;
1.4.4. - для предотвращения взрыва генератора при обратном ударе пламени.

5. Что называют ацетиленовым генератором?

Ответ: 1.5.1. - устройство для гашения обратного удара пламени;
1.5.2. - аппарат для получения пропан-бутана;
1.5.3. - аппарат для получения кислорода;
1.5.4. - аппарат для получения горючего газа путем взаимодействия CaC_2 с водой.

6. Возможно ли применение обычного трансформатора для питания сварочной дуги при ручной дуговой сварке?

Ответ: 1.6.1. Возможно;
1.6.2. Возможно при малых токах сварки;
1.6.3. Невозможно;
1.6.4. Невозможно при больших токах сварки.

7. Регулировка сварочного тока в генераторе с рашеплёнными полюсами осуществляется при помощи:

Ответ: 1.7.1. Реостата, изменяющего ток в обмотках поперечных полюсов;
1.7.2. Сменой электрода;
1.7.3. Изменением напряжения питающей сети;
1.7.4. Изменением числа витков размагничивающей обмотки.

8. Какие из перечисленных электродов являются неплавящимися?

Ответ: 1.8.1. Меловые; 1.8.3. Графитовые и меловые;
1.8.2. Графитовые; 1.8.4. Электроды с толстым покрытием.

9. Разбрызгивается ли жидкий металл при автоматической сварке под слоем флюса?

Ответ: 1.9.1. Да;
1.9.2. Разбрызгивается при больших токах;
1.9.3. Нет;
1.9.4. Разбрызгивается при некачественном флюсе.

10. Какую роль в сварочном флюсе выполняет ферросилиций?

Ответ: 1.10.1. Раскислителя; 1.10.3. Легирующего элемента;
1.10.2. Окислителя; 1.10.4. Цементирующего компонента.

ТЕСТ 13

1. Н.Н. Бенардос предложил сварку:

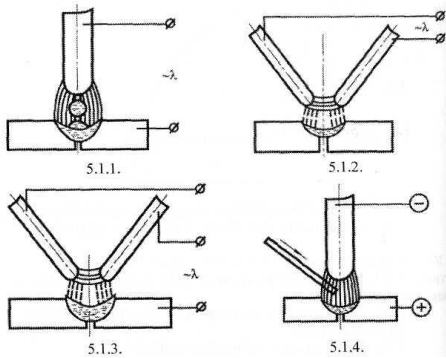
- Ответ: 3.1.1. Трехфазной дугой;
3.1.2. Дугой косвенного действия;
3.1.3. Неллавающимся угольным электродом;
3.1.4. Плавящимся металлическим электродом.

2. Холодная сварка выполняется за счет:

- Ответ: 3.2.1. Электрической энергии;
3.2.2. Химической энергии;
3.2.3. Лучевой энергии;
3.2.4. Механической энергии.

3. Укажите тавровое сварное соединение:

- Ответ: 3.3.1.-(1); 3.3.3.-(3);
3.3.2.-(2); 3.3.4.-(4).



4. Сварные швы, накладываемые в пространстве под углом 60 - 120°, называются:

- Ответ: 3.4.1. Нижними; 3.4.3. Потолочными;
3.4.2. Вертикальными; 3.4.4. Фланговыми.

5. Что означает коэффициент «Uak» в формуле $U_c = U_{ak} + U_{g}L_g$?

- Ответ: 3.5.1. Падение анодного напряжения;
3.5.2. Падение катодного напряжения;
3.5.3. Падение катодного и анодного напряжения;
3.5.4. Падение напряжения на единицу длины дуги.

6. Пламя обратного удара гасится:

- Ответ: 3.6.1. - водой затвора;
3.6.2. - разрывной мембраной;
3.6.3. - клапаном, закрывающимся при обратном ударе;
3.6.4. - диском, образующим щель со стенкой корпуса.

7. Для хранения и транспортировки газообразного кислорода под давлением используют:

- Ответ: 3.7.1. - баллоны, изготовленные из цветных металлов;
3.7.2. - стальные литые баллоны;
3.7.3. - стальные сварные баллоны;
3.7.4. - стальные баллоны из цельнотянутых труб.

8. Какую резьбу имеет накидная гайка редуктора для горючих газов?

- Ответ: 3.8.1. левая-21,8 мм; 3.8.3. прав, диаметром 21,8 мм;
3.8.2. левая труб. 3Л"; 3.8.4. правая труб. 3Л".

9. Переноска баллонов на плечах и на руках:

- Ответ: 3.9.1. - запрещена на расстояние более 10 м;
3.9.2. — запрещена;
3.9.3. - разрешена к рабочему месту;
3.9.4. - разрешена при переноске двумя рабочими к рабочему месту.

10. Через сколько лет баллоны подвергаются контрольным

испытаниям?

Ответ: 3.10.1.-2 года; 3.10.3. - 10 лет;
3.10.2. -5 лет; 3.10.4.-1 год.

ТЕСТ 14

1. Какой из перечисленных газов считается горючим?

Ответ: 1.1.1. Кислород; 1.1.3. Аргон;
1.1.2. Пропан-бутан; 1.1.4. Углекислый газ.

22. Указать сварку, выполненную за счет применения электрической энергии:

Ответ: 5.2.1. Контактная; 5.2.3. Холодная;
5.2.2. Трением; 5.2.4. Термитная.

3. Запас прочности шлангов для кислорода по давлению должен быть не менее:

Ответ: 1.3.1.-четыре; 1.3.3.-двух;
1.3.2.-трех; 1.3.4.— одного.

4. С какой целью необходимо автоматическое регулирование процесса и азобразования?

Ответ: 1.4.1. - для предотвращения разрыва генератора при прекращении отбора газа;
1.4.2. - для предотвращения падения давления вырабатываемого газа при увеличении его расхода;
1.4.3. -для поддержания давления вырабатываемого газа постоянным, независимо от изменения расхода ацетилена;
1.4.4. - для предотвращения взрыва генератора при обратном ударе пламени.

5. Что называют ацетиленовым генератором?

Ответ: 1.5.1. - устройство для гашения обратного удара пламени;
1.5.2. - аппарат для получения пропан-бутана;
1.5.3. - аппарат для получения кислорода;
1.5.4. - аппарат для получения горючего газа путем взаимодействия CaC_2 с водой.

6. В какой точке происходит возбуждение дуги?

Ответ по рис. 23: 4.6.1.-1; 4.6.3.-3;
4.6.2.-2; 4.6.4.-4.

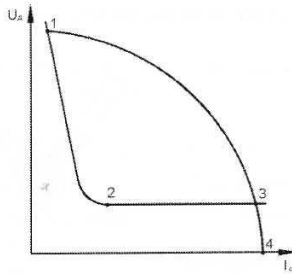


Рисунок 23 - Вольтамперная характеристика сварочной дуги и крутопадающая характеристика источника питания

7. К чему приводят вырезы на главных полюсах в генераторе?

Ответ: 4.7.1. Увеличивают магнитный поток при увеличении силы с нарочного тока;
4.7.2. Уменьшают магнитный поток при уменьшении силы сварочного тока;
4.7.3. Препятствуют насыщению полюсов;
4.7.4. Насыщают полюса.

8. Какие вещества вводятся в покрытие электрода для улучшения механических свойств металла шва?

Ответ: 4.8.1. Газообразующие; 4.8.3. Легирующие;
4.8.2. Шлакообразующие; 4.8.4. Цементирующие.

9) Какое строение имеет наплавленный металл шва?

Ответ: 4.9.1. Столбчатое; 4.9.3. Мелкозернистое;
4.9.2. Игольчатое; 4.9.4. Крупнозернистое.

10. Какой компонент в сварочном флюсе является раскислителем?

Ответ: 4.10.1. Жидкое стекло;

4.10.2. Ферросилиций;

4.10.3. Марганцевая руда;

4.10.4. Марганцевая руда + жидкое стекло.

6.3 Модуль 3 - Обработка металлов резанием и давлением контрольные вопросы для проверки знаний

1. Виды заготовок и припуск на обработку.
2. Процесс образования стружки при резании пластичных металлов.
3. Кинематическая схема и условные обозначения, применяемые в кинематических схемах.
4. Приводы бесступенчатого регулирования чисел частот вращения и подач (механические, электрические, гидравлические).
5. Реверсивные механизмы (схема, применение).
6. Механизм с накидной шестерней (схема, применение, передаточное отношение механизма).
7. Механизм с накидной шестерней и механизм с выдвигной шпонкой (схема, применение).
8. Передаточное отношение ременной передачи (доказать).
9. Коробка скоростей /Схема, применение/.
10. Износ режущих инструментов, критерий износа.
- 11 Быстрорежущие стали (марки, применение).
11. Инструментальные углеродистые стали (марки, применение).
12. Твердые сплавы (марки, применение).
13. Тепловые явления в процессе резания.
14. Смазочно-охлаждающие жидкости, их подвод в зону резания и влияние на процесс.
15. Уравнение для определения передаточного отношения гитары деления станка.
16. Высокопроизводительное резание металлов (скоростное резание на увеличенных подачах).
17. Усилие резания при точении (анализ формулы силы резания).

18. Формула для определения силы резания P_z , влияние различных факторов на эту силу.
19. Крутящий момент и мощность резания при точении.
20. Скорость резания и стойкость инструмента при точении.
21. Методика назначения режимов при точении.
22. Выбор скорости резания при точении. Факторы, влияющие на скорость резания.
23. Зависимость скорости резания при точении от подачи и глубины резания при постоянной стойкости инструмента.
24. Основные типы (разновидности) токарных станков, их характеристики и назначение.
25. Геометрия токарных резцов (углы поверхности и т.д.).
26. Работы выполняемые на токарных станках.
27. Обточка конусов на токарном станке (схема, область применения).
28. Кинематическая схема токарного станка модели 1К62.
29. Написать уравнение максимальной частоты вращения шпинделя для станка 1А62 или 1К62.
30. Уравнение для определения передаточного отношения при нарезании метрической резьбы с шагом 3 мм, на станке модели 1К62.
31. Методика назначения режимов при точении.
32. Основное (машинное) время при точении (формула, анализ).
33. Нарезание одновитковой резьбы (настройка станка).
34. Кинематическая схема вертикально-сверлильного станка модели 2А135.
35. Методика назначения режимов при сверлении.
36. Геометрия спирального сверла.
37. Инструмент для обработки отверстий.
38. Основное (машинное) время при сверлении.
39. Геометрия спирального сверла.
40. Элементы режима резания при сверлении.
41. Нарезать шестерню с прямым зубом на УДГ-135: расчет и характеристика головки

$K = 40$ Произвести расчет.

41. Произвести расчет при нарезании зубьев шестерни на делительной головке модели УДГ - 135 (число зубьев) $Z = 75$.

42. Настроить делительную головку на фрезерование спирали (винтовой канавки) угол подъема..., шаг винтовой канавки $T = 120$, шаг ходового винта $t = 6$, характеристика головки $K = 40$, диаметр заготовки.

43. Делительная головка, настройка делительной головки на дифференциальное деление.

44. Кинематическая схема вертикально-фрезерного станка модели 6Н11.

45. Элементы режима резания при фрезеровании.

46. Машинное время при фрезеровании.

47. Назначение режима резания при фрезеровании.

48. Кинематическая схема станка модели 7Б35. Уравнение главного движения и движения подачи.

49. Уравнение цепи подач стола модели 7Б35.

50. Написать уравнение минимальной подачи стола строгального станка модели 7К35.

51. Элементы режима резания при строгании. Выбор режима резания.

52. Разновидности шлифовальных станков (типы).

53. Маркировка и выбор шлифовальных кругов при обработке стальных деталей.

54. Машинное время при круглом наружном шлифовании.

55. Элементы режима резания при протягивании.

56. Протягивание (схемы, инструмент, область применения).

57. Протягивание (режущий инструмент, элементы режима резания).

58. Методы отделки зубьев шестерни.

59. Теоретические основы ОМД.

60. Режимы нагрева и охлаждения металла при обработке давлением.

61. Нагревательные устройства, виды, особенности, техпроцесс нагрева.

62. Прокатка: сущность процесса, устройство и классификация прокатных станов.

63. Сортамент проката, применение проката в машиностроении и с.-х. производстве.
64. Волочение материалов: процесс, получаемая продукция, материал заготовок.
65. Прессование: процесс, оборудование, продукция.
66. Свободная ковка: особенности процесса, оборудование и инструмент.
67. Объемная горячая штамповка. Штампы.
68. Листовая штамповка: материал, оборудование, основные операции.

Структура заданий для поведения текущего контроля в виде тестов для проверки умений

ТЕСТ 1

1. Укажите подрезной резец, рис. 25.

Ответ: 1.1.1.-(а); 1.1.3.-(б);
1.1.2.-(в); 1.1.4. -(г).

2. Какая поверхность и какая плоскость образуют главный задний угол?

Ответ: 1.2.1. Передняя поверхность и основная плоскость;
1.2.2. Задняя поверхность и плоскость резания;
1.2.3. Передняя поверхность и вспомогательная задняя поверхность;
1.2.4. Передняя поверхность и главная задняя поверхность.

3. Как называется поверхность заготовки, которая образуется главной режущей кромкой?

Ответ: 1.3.1. Поверхность резания;
1.3.2. Обрабатываемая поверхность;
1.3.3. Основная плоскость;
1.3.4. Обработанная поверхность.

4. Как обозначается главный угол в плане?

Ответ: 1.4.1. ф.; 1.4.2. а; 1.4.3. у; 1.4.4. ф.

5. Назовите марки быстрорежущих инструментальных материалов.

Ответ: 1.5.1. P9, P18, P6M3; 1.5.3. Сталь 45, 50, 40X;
1.5.2. ХС, ХВГ, 9ХС; 1.5.4. У8, У12, У13А.

6. Назовите марку инструментального материала для чистовой обработки стали.

Ответ: 1.6.1. ТТ7К12; 1.6.3. Т30К4;
1.6.2. ВК2; 1.6.4. Т5К10.

7. Назовите марку двухкарбидного твердого сплава.

Ответ: 1.7.1. ВК8; 1.7.3. P18;
1.7.2. Т15К6; 1.7.4. ТТ7К12.

8. Пересечением каких поверхностей образована вспомогательная режущая кромка?

Ответ: 1.8.1. Передней и главной задней поверхностями;
1.8.2. Передней поверхностью резца и поверхностью резания;
1.8.3. Передней поверхностью и вспомогательной задней поверхностью резца;
1.8.4. Передней поверхностью резца и основной плоскостью.

9. Какой главный }тол в плане имеет отрезной резец?

Ответ: 1.9.1. 0°С; 1.9.3. 60°С;
1.9.2. 45 °С; 1.9.4. 90°С.

10. К какой группе инструментальных материалов относится сталь Р18?

Ответ- 1.10.1. Твердый сплав;
1.10.2. Углеродистая инструментальная сталь,
1.10.3. Минералокерамический сплав;
1.10.4. Быстрорежущая сталь.

ТЕСТ 2

1. Укажите упорно-проходной левый резец (рис. 26).

Ответ: 2.1.1. а; 2.1.2.6; 2.1.3. в; 2.1.4. г.

2. Назовите главную заднюю поверхность резца.

Ответ: 2.2.1. Поверхность, на которую сходит стружка;
2.2.2. Поверхность резца, обращенная к поверхности резания заготовки;
2.2.3. Поверхность резца, обращенная к обработанной поверхности заготовки;
2.2.4. Плоскость, касательная к поверхности резания заготовки и проведенная через главную режущую кромку.

3. Назовите главный угол в плане для подрезного резца.

Ответ: 2.3.1. $\varphi > 0^\circ$; 2.3.3. $\varphi = 90^\circ$;
2.3.2. $\varphi < 90^\circ$; 2.3.4. $\varphi > 90^\circ$.

4. Назовите обозначение главного заднего угла резца.

Ответ: 2.4.1. а; 2.4.2. а.; 2.4.3. л; 2.4.4. е.

5. Назовите угол, который может иметь как положительное, так и отрицательное значение.

Ответ: 2.5.1. φ ; 2.5.2. а; 2.5.3. γ ; 2.5.4. а.,

6. Назовите марку инструментального материала для чистовой обработки чугуна.

Ответ: 2.6.1. ВК2; 2.6.2. ВК8; 2.6.3. Т15К6; 2.6.4. Т5К10.

7. Укажите цифру, обозначающую на рисунке 27 вспомогательный угол в плане.

Ответ: 2.7.1.1; 2.7.2.2; 2.7.3.3; 2.7.4.4.

8. Назовите цифру, обозначающую на рисунке 27 главный задний угол резца.

Ответ: 2.8.1.5; 2.8.2.6; 2.8.3.7; 2.8.4.8.

9. Назовите марку однокарбидного инструментального материала.

Ответ: 2.9.1. ВК3; 2.9.2. Т5К10; 2.9.3. Т30К4; 2.9.4. ХВГ.

10. Что обозначает цифра 5 в твердом сплаве Т5К10?

Ответ: 2.10.1. Процентное содержание кобальта;
2.10.2. Процентное содержание углерода;
2.10.3. Процентное содержание карбида вольфрама;
2.10.4. Процентное содержание титана.

ТЕСТ 3

1. Каким должен быть передний угол резца при обработке закаленной стали?

Ответ: 3.1.1. $\gamma = 30^\circ$; 3.1.2. $\gamma = 10^\circ$; 3.1.3. $\gamma = 0^\circ$; 3.1.4. $\gamma = -5^\circ$.

2. Какое назначение имеет угол наклона главной режущей кромки?

Ответ: 3.2.1. Изменять направление схода стружки;

- 3.2.2. Уменьшать трение стружки о переднюю поверхность резца;
- 3.2.3. Улучшать качество обработанной поверхности;
- 3.2.4. Снижать усилие при резании.

3. Укажите на рисунке 28 вспомогательный задний угол.

Ответ: 3.3.1.1; 3.3.2.8; 3.3.3.3; 3.3.4.7.

4. Укажите на рисунке 28 угол при вершине.

Ответ: 3.4.1.5; 3.4.3.7;
3.4.2.2; 3.4.4.6.

5. Назовите угол, образованный проекцией режущих кромок на основную плоскость.

Ответ: 3.5.1. Главный угол в плане;
3.5.2. Угол при вершине;
3.5.3. Угол заострения;
3.5.4. Вспомогательный угол в плане.

6. Какой угол обозначается буквой $\langle\beta\rangle$?

Ответ: 3.6.1. Передний угол;
3.6.2. Угол наклона режущей кромки;
3.6.3. Угол при вершине;
3.6.4. Угол заострения.

7. Укажите выражение, по которому можно определить угол резания резца для обработки цветного металла.

Ответ: 3.7.1. $90^\circ + \gamma$; 3.7.3. $\langle \rho + \alpha \rangle$;
3.7.2. $90^\circ - \gamma$; 3.7.4. $180^\circ - \gamma$.

8. Какой резец изображен на рисунке 28?

Ответ: 3.8.1. Расточной для сквозных отверстий;
3.8.2. Прямой проходной;
3.8.3. Расточной для глухих отверстий;
3.8.4. Упорно-проходной.

9. Назовите марку инструментального материала для чистовой обработки стали.

Ответ: 3.9.1. Т5К10; 3.9.3. Т30К4;
3.9.2. Ст3; 3.9.4. ВК6.

10. Как проводится вспомогательная секущая плоскость?

Ответ: 3.10.1. Параллельно продольной и поперечной подачи.
3.10.2. Перпендикулярно проекции главной режущей кромки на основную плоскость.
3.10.3. Через главную режущую кромку и касательную к поверхности резания заготовки.
3.10.4. Перпендикулярно проекции вспомогательной режущей кромки на основную плоскость.

ТЕСТ 4

1. Укажите на рис. 29 угол между проекциями главной и вспомогательной режущими кромками на основную плоскость.

Ответ: 4.1.1.1; 4.1.2.2; 4.1.3.3; 4.1.4.4.

2. Как обозначается угол наклона главной режущей кромки?

Ответ: 4.2.1. X; 4.2.2. ф; 4.2.3. е; 4.2.4.5.

3. Назовите величину главного угла в плане упорно-проходного резца.

Ответ: 4.3.1.0°; 4.3.2.45°; 4.3.3.60°; 4.3.4.90°.

4. Какой резец изображен на рисунке 1?

Ответ: 4.4.1. Подрезной; 4.4.3. Проходной;

4.4.2. Отрезной;

4.4.4. Расточной.

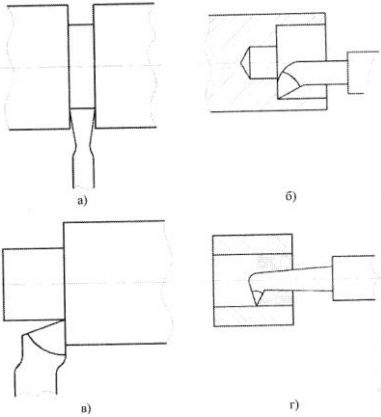


Рисунок 1 - Схемы обработки токарными резцами

5. Назовите марку трехкарбидного твердого сплава.

Ответ: 4.5.1. ВК8М; 4.5.3. P18;
4.5.2. T15K6; 4.5.4. TT7K12.

6. При какой величине вспомогательного угла в плане шероховатость обработанной поверхности будет наименьшей?

Ответ: 4.6.1.90°; 4.6.3.30°;
4.6.2.45°; 4.6.4.12°.

7. Назовите угол, который рассматривается в сечении главной секущей плоскости.

Ответ: 4.7.1.5; 4.7.2. ρ; 4.7.3. X; 4.7.4. φ.

8. Укажите на рисунке 29 угол между вспомогательной режущей кромкой на основную плоскость и направлением подачи.

Ответ: 4.8.1.5; 4.8.2.1; 4.8.3.4; 4.8.4.3.

9. Укажите на рисунке 29 угол между главной задней поверхностью и плоскостью резания.

Ответ: 4.9.1.5; 4.9.2.7; 4.9.3.6; 4.9.4.2.

10. Что обозначает цифра 7 в трехкарбидном твердом сплаве TT7K12?

Ответ: 4.10.1. Содержание кобальта.
4.10.2. Содержание карбидов титана.
4.10.3. Содержание карбидов вольфрама.
4.10.4. Содержание карбидов титана и тантала.

ТЕСТ 5

1. Назовите минералокерамический инструментальный материал.

Ответ: 5.1.1. P18Ф2; 5.1.3- ЦМ332;
5.1.2. T30K4; 5.1.4- ВК6М.

2. Назовите резец, имеющий наибольший главный угол в плане.

Ответ: 5.2.1. Прямой проходной; 5.2.3. Отрезной;
5.2.2. Подрезной; 5.2.4. Упорно-проходной
левый.

3. Назовите марку инструментального материала для черновой обработки чугуна.

Ответ: 5.3.1 ВК8; 5.3.2. ВК2; 5.3.3. T30K4; 5.3.4. T5K10.

4. Как проводится главная секущая плоскость.

Ответ: 5.4.1. Перпендикулярно проекции вспомогательной режущей кромки на основную плоскость.
5.4.2. Перпендикулярно главной режущей кромке.

- 5.4.3. Перпендикулярно проекции главной режущей кромки на основную плоскость.
5.4.4. Параллельно продольной и поперечной подаче.

5. Что обозначает цифра 4 в инструментальном материале Т30К4?

- Ответ: 5.5.1. Количество титана в граммах
5.5.2. Содержание кобальта в %5
5.5.3. Содержание карбида вольфрама в %;
5.5.4. Содержание кобальта в граммах.

6. Как обозначается угол резания?

- Ответ: 5.6.1. δ ; 5.6.2. φ ; 5.6.3. β ; 5.6.4. ϵ .

7. Назовите угол прямого проходного резца, который образован передней и главной задней поверхностями-

- Ответ: 5.7.1. Передний; 5.7.3- Вспомогательный задний;
5.7.2. Главный задний; 5.7.4. Угол заострения.

8. Назовите величину главного угла в плане резцов для растачивания глухих отверстий.

- Ответ: 5.8.1. 10° ; 5.8.2. 40° ; 5.8.3. 80° ; 5.8.4. 120° .

9. Сколько процентов карбида вольфрама содержится в трехкарбидном твердом сплаве ТТ7К12?

- Ответ: 5.9.1. 100%; 5.9.2. 7%; 5.9.3. 81%; 5.9.4. 12%.

10. В каком случае передний угол прямого проходного резца должен быть отрицательным?

- Ответ: 5.10.1. При обработке закаленной стали;
5.10.2. При обработке алюминиевого сплава;
5.10.3. При получении высокого класса чистоты поверхности;
5.10.4. Величина переднего угла резца не влияет на процесс резания.

ТЕСТ 6

1. Укажите на рисунке 1 угол между проекцией главной режущей кромки на основную плоскость и направлением подачи.

- Ответ: 6.1.1.1; 6.1.2.2; 6.1.3.7; 6.1.4.8.

2. Назовите цифру, обозначающую на рисунке 30 угол заострения резца.

- Ответ: 6.2.1.6; 6.2.2.3; 6.2.3.5; 6.2.4.4.

3. В каких пределах находится величина заднего вспомогательного угла при обработке стали?

- Ответ: 6.3.1. $10-20^\circ$; 6.3.3. $6-12^\circ$;
6.3.2. $0-7^\circ$; 6.3.4. $10-15^\circ$.

4. Назовите инструментальный материал для черновой обработки твердых бронз.

- Ответ: 6.4.1. Т5К10; 6.4.2. ВК8; 6.4.3. ВК2; 6.4.4. Т30К4.

5. Назовите марку сверхтвердого инструментального материала.

- Ответ: 6.5.1. ТТ7К12; 6.5.2. Т30К4; 6.5.3. ЦМ332; 6.5.4. КНБ.

6. Для обработки каких материалов применяют алмазные резцы?

- Ответ: 6.6.1. Твердых сплавов; 6.6.3. Цветных сплавов;
6.6.2. Серых чугунов; 6.6.4. Стали.

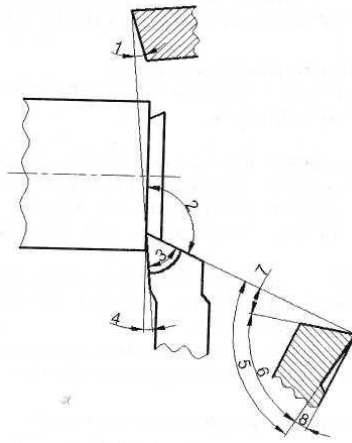


Рисунок 1 - Токарный резец

7. Укажите, сумма каких углов на рисунке 30 образует угол резания?

Ответ: 6.7.1.3+4; 6.7.3.5+8;
6.7.2.2 + 3; 6.7.4.6 + 7.

8. Какие работы можно, выполнять резцом, показанным на рисунке 30?

Ответ: 6.8.1. Наружное точение;
6.8.2. Резание заготовки на части;
6.8.3. Растачивание отверстия;
6.8.4. Подрезание торца заготовок.

9. Назовите цифру, обозначающую на рисунке 30 вспомогательный \ угол в плане.

Ответ: 6.9.1.8; 6.9.2.4; 6.9.3.7; 6.9.4.2.

10. Назовите резец, имеющий две вспомогательные режущие кромки.

Ответ: 6.10.1. Упорно-проходной левый;
6.10.2. Подрезной;
6.10.3. Отрезной;
6.10.4. Расточной для глухих отверстий.

Тема 11. Инструмент для получения отверстия и нарезания резьбы

ТЕСТ 1

1. Назовите инструмент для нарезания наружной резьбы.

Ответ: 1.1.1. Сверло; 1.1.3. Плашка;
1.1.2. Метчик; 1.1.4. Зенкер.

2. Назовите величину припуска для чернового развертывания.

Ответ: 1.2.1.0,4мм; 1.2.3.0,05мм
1.2.2.1мм; 1.2.4.0,001мм.

3. Сколько зубьев может иметь развертка?

Ответ: 1.3.1. 2; 1.3.2. 4; 1.3.3. 16; 1.3.4. 17.

4. Назовите конструктивный элемент развертки, обозначенный цифрой 2, на рис. 31.

Ответ: 1.4.1. Квадрат; 1.4.3. Обратный конус;
1.4.2. Хвостовик; 1.4.4. Шейка.

5. Какой цифрой на рис. 1 обозначена калибрующая часть развертки?

Ответ: 1.5.1.6; 1.5.2.4; 1.5.3.5; 1.5.4.1.

6. Какое значение имеют ленточки спирального сверла?

Ответ: 1.6.1. Придают жесткость сверлу;
1.6.2. Обеспечивают направление сверла при резании;

- 1.6.3. Являются главными режущими кромками;
1.6.4. Служат для отвода стружки.

7. Сколько режущих кромок имеет спиральное сверло?

Ответ: 1.7.1.2; 1.7.2.1; 1.7.3.3; 1.7.4.5.

8. Какой квалитет точности обработки можно получить развертыванием?

Ответ: 1.8.1.1-2; 1.8.2.7-8; 1.8.3.10-11; 1.8.4.15-17.

9. Сколько зубьев имеет спиральное сверло?

Ответ: 1.9.1.2; 1.9.2.1; 1.9.3.3; 1.9.4.4.

10. Пересечением каких поверхностей образована поперечная режущая кромка спирального сверла?

- Ответ: 1.10.1. Передних поверхностей зубьев сверла;
1.10.2. Передней и задней поверхностями одного зуба;
1.10.3. Пересечением обеих задних поверхностей;
1.10.4. Пересечением передней поверхности с поверхностью ленточки.

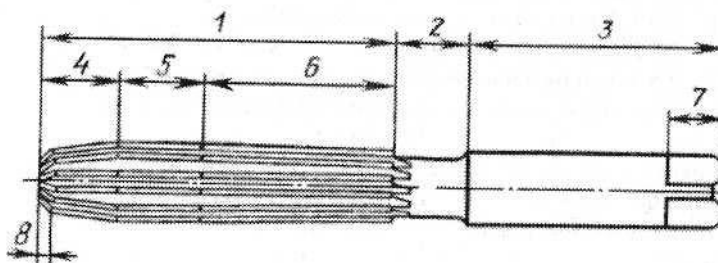


Рисунок 1 - Развертка

ТЕСТ 2

1. Какая величина припуска на сторону назначается при зенкировании?

Ответ: 2.1.1. 0,05-0,2 мм; 2.1.3. 0,5-3мм;
2.1.2. 0,01 -0,4мм; 2.1.4. 2-5мм.

2. В какой плоскости рассматривается передний угол сверла?

- Ответ: 2.2.1. В плоскости, перпендикулярной главной режущей кромке;
2.2.2. В плоскости, параллельной оси сверла;
2.2.3. В плоскости, перпендикулярной оси сверла;
2.2.4. В плоскости, параллельной главным режущим кромкам.

3. Назовите инструмент, которым можно получить 8 класс шероховатости поверхности отверстия.

Ответ: 2.3.1. Зенкер; 2.3.3. Сверло;
2.3.2. Развертка; 2.3.4. Резец с твердосплавной пластиной ВК.

4. Назовите инструмент, которым можно получить 9 квалитет точности обрабатываемого отверстия.

Ответ: 2.4.1. Центровочное сверло; 2.4.3. Развертка;
2.4.2. Спиральное сверло; 2.4.4. Зенкер.

5. Назовите сверло для сверления отверстия 010 мм и глубиной 70 мм.

Ответ: 2.5.1. Сверло для глубокого сверления;
2.5.2. Центровочное сверло;
2.5.3. Спиральное сверло;
2.5.4. Твердосплавное сверло с прямыми канавками.

6. Назовите инструмент для нарезания внутренней резьбы.

Ответ: 2.6.1. Плашка; 2.6.3. Развертка;

2.6.2. Фреза;

2.5.4. Метчик.

7. Назовите диаметр отверстия, которое можно обработать зенкером до размера 20 мм.

Ответ: 2.7.1. 0,5 мм; 2.7.3. 17 мм;
2.7.2. 10 мм; 2.7.4. 21 мм.

8. Как изменяется передний угол сверла по длине режущей кромки от периферии к оси сверла?

Ответ: 2.8.1. Увеличивается; 2.8.3. Остается постоянным;
2.8.2. Уменьшается; 2.8.4. Уменьшается и принимает отрицательное значение.

9. Назовите метчик, имеющий полный профиль резьбы.

Ответ: 2.9.1. Черновой; 2.9.3. Чистовой;
2.9.2. Средний; 2.9.4. Черновой, чистовой
и средний.

10. Какое значение имеет канавка метчика?

Ответ: 2.10.1. Обеспечивает правильное направление движения метчику;
2.10.2. Отводит стружку;
2.10.3. Уменьшает трение при резании;
2.10.4. Способствует зачистке и калиброванию резьбы.

ТЕСТ 3

1. Назовите цифру, обозначающую на рисунке 1 передний угол сверла.

Ответ: 3.1.1.1; 3.1.2.2; 3.1.3.3; 3.1.4.4.

2. Какой угол на рисунке 32' обозначен цифрой 5?

Ответ: 3.2.1. Передний угол;
3.2.2. Задний угол;
3.2.3. Угол при вершине;
3.2.4. Угол наклона поперечного режущего лезвия.

3. Какое назначение имеет калибрующая часть зенкера?

Ответ: 3.3.1. Служит для крепления зенкера в шпинделе станка;
3.3.2. Выполняет основную работу резанием;
3.3.3. Является резервом для переточки;
3.3.4. Калибрует отверстия, придает правильное направление в процессе резания и является резервом для переточек.

4. Назовите поверхность, которую можно обрабатывать разверткой.

Ответ: 3.4.1. Отверстие, полученное сверлом, имеющее припуск 1 мм;
3.4.2. Отверстие, полученное при отливке заготовки;
3.4.3. Отверстие, обработанное зенкером;
3.4.4. Вал, обработанный резцом.

5. Назовите операцию, которую можно применить для улучшения качества поверхности отверстия после развертывания.

Ответ: 3.5.1. Шлифование; 3.5.3. Зенкерование;
3.5.2. Сверление; 3.5.4. Точение.

6. Сколько зубьев может иметь развертка?

Ответ: 3.6.1. 1-3; 3.6.2. 4-5; 3.6.3. 6-10; 3.6.4. 2-10.

7. Какое значение имеет обратный конус развертки?

Ответ: 3.7.1. Придает правильное направление развертке в процессе резания;
3.7.2. Уменьшает трение развертки об обработанную поверхность;
3.7.3. Создает резерв для переточки развертки;
3.7.4. Служит для закрепления развертки в патроне станка.

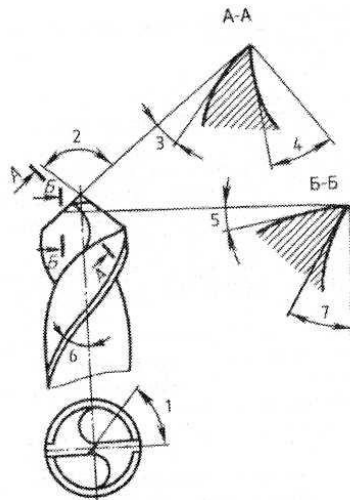


Рисунок 1 - Углы сверла

8. Назовите вид работы, выполняемой метчиком.

- Ответ: 3.8.1. Нарезать и калибровать резьбу в отверстиях;
 3.8.2. Исправлять геометрическую форму и повышать чистоту поверхности отверстий;
 3.8.3. Нарезать и калибровать наружную резьбу;
 3.8.4. Получать отверстие в сплошном металле.

9. Какую величину припуска снимает чистовой метчик?

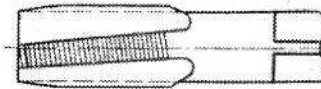
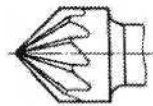
- Ответ: 3.9.1.100%; 3.9.2.60%; 3.9.3.30%; 3.9.4.10%.

10. Какое назначение имеет спиральное сверло?

- Ответ: 3.10.1. Для сверления глубоких отверстий;
 3.10.2. Для получения центровых отверстий;
 3.10.3. Для сверления отверстий глубиной менее пяти диаметров;
 3.10.4. Для чистовой обработки поверхности отверстия.

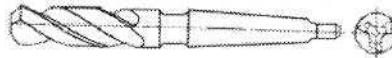
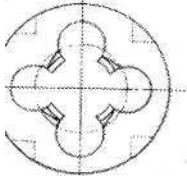
ТЕСТ 4

1. Укажите на рисунке 1 инструмент, которым можно нарезать резьбу в отверстиях.



4.1.1.

4.1.2.



4.1.3.

4.1.4.

Рисунок 1 - Инструмент для обработки отверстий

2. Какое отверстие можно обрабатывать зенкером?

- Ответ: 4.2.1. Отверстие, полученное в заготовке при литье;
 4.2.2. Отверстие, которое имеет припуск 5 мм на сторону;
 4.2.3. Отверстие, которое после обработки соответствует 7 качеству точности;
 4.2.4. Отверстие, которому требуется улучшить чистоту поверхности до 8 класса.

3: Можно ли обрабатывать зенкером торцовые поверхности?

- Ответ: 4.3.1. Нельзя;
 4.3.2. Можно;
 4.3.3. Можно при условии, если размер поверхности больше, чем размер зенкера;
 4.3.4. Можно при условии, если поверхность будет предварительно прошлифована.

4. Сколько зубьев может иметь зенкер?

- Ответ: 4.4.1.1; 4.4.2.2; 4.4.3.4; 4.4.4.6.

5. Назовите элемент сверла, по которому его затачивают.

- Ответ: 4.5.1. Задняя поверхность; 4.5.3. Хвостовик;
 4.5.2. Передняя поверхность; 4.5.4. Лапка.

6. Какой наибольший класс шероховатости можно получить развертыванием?

- Ответ: 4.6.1.0; 4.6.2.3; 4.6.3.6; 4.6.4.9.

7. Что обеспечивает при развертывании высокий класс шероховатости?

- Ответ: 4.7.1. Направляющий конус;
 4.7.2. Неравномерное распределение зубьев развертки по окружности;
 4.7.3. Калибрующая часть развертки;
 4.7.4. Обратный конус развертки.

8. Что входит в рабочую часть развертки?

- Ответ: 4.8.1. Направляющий конус;
 4.8.2. Направляющий конус и режущая часть;
 4.8.3. Направляющий конус, режущая и калибрующая части;
 4.8.4. Направляющий конус, режущая часть, калибрующая часть и обратный конус.

9. Какой хвостовик у ручной развертки?

- Ответ: 4.9.1. Цилиндрический с квадратным концом;
 4.9.2. Конический с квадратным концом;
 4.9.3. Цилиндрический;
 4.9.4. Конический.

10. Сколько главных режущих кромок имеет спиральное сверло?

- Ответ: 4.10.1.1; 4.10.2.3; 4.10.3.2; 4.10.4.4.

ТЕСТ 5

1. Назовите диаметр отверстия, которое развертыванием можно обработать до размера 0 18 мм.

- Ответ: 5.1.1.17мм; 5.1.3.18,1мм;
 5.1.2.17,60мм; 5.1.4.17,95мм.

2. Какой режущий инструмент показан на рисунке 34?

- Ответ: 5.2.1. Спиральное сверло; 5.2.3. Первое сверло;
 5.2.2. Центровочное сверло; 5.2.4. Зенкер.

3. Назовите элемент сверла, обозначенный на рисунке 34 цифрой 10.

- Ответ: 5.3.1. Ленточка зуба сверла; 5.3.3. Режущая часть;
 5.3.2. Рабочая часть; 5.3.4. Шейка.

4. Укажите цифру, которой обозначена задняя поверхность сверла на рисунке 1.

- Ответ: 5.4.1.8; 5.4.2.7; 5.4.3.3; 5.4.4.4.

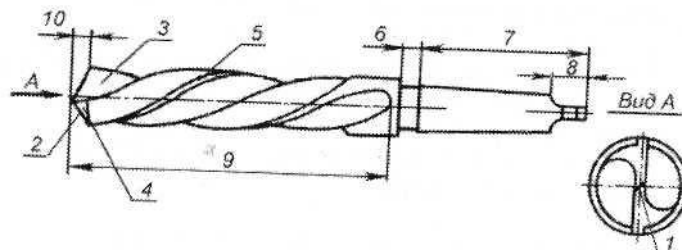


Рисунок 1 - Сверло.

5. Что называется углом при вершине?

Ответ: 5.5.1. Угол между проекциями поперечной и главной режущей кромок на плоскость, перпендикулярную оси сверла;

5.5.2. Угол между главными режущими кромками;

5.5.3. Угол между осью сверла и касательной к винтовой линии по наружному диаметру сверла;

5.5.4. Угол между касательной к передней поверхности в рассматриваемой точке режущей кромки и нормалью в той же точке к поверхности вращения режущей кромки вокруг оси сверла.

6. Назовите метчик, которым нарезают резьбу в гайках на станках.

Ответ: 5.6.1. Гаечный метчик; 5.6.3. Ручной;

5.6.2. Шашечный; 5.6.4. Машинный.

7. Что понимается под рабочей частью метчика?

Ответ: 5.7.1. Режущая часть;

5.7.2. Калибрующая часть;

5.7.3. Режущая и калибрующая части;

5.7.4. Режущая, калибрующая и хвостовая части метчика.

8. Сколько витков имеет заборная часть у машинных метчиков для нарезания сквозных отверстий?

Ответ: 5.8.1.2-4; 5.8.3.11-12;

5.8.2. 5-6; 5.8.4. Витки на всей длине метчика.

9. Как изменяется задний угол сверла по длине режущей кромки?

Ответ: 5.9.1. По мере приближения к оси сверла задний угол возрастает;

5.9.2. По всей длине режущей кромки остается постоянным;

5.9.3. При приближении к оси сверла угол уменьшается и принимает отрицательное значение;

5.9.4. По мере приближения к оси сверла угол уменьшается и остается положительным.

10. Какая величина угла при вершине должна быть у сверла при сверлении стали средней твердости?

Ответ: 5.10.1.18-30°; 5.10.3.116-120°;

5.10.2.50-55°; 5.10.4.125°.

Абразивные инструменты

ТЕСТ 1

1. Назовите естественный абразивный материал.

Ответ: 1.1.1. Электрокорунд; 1.1.3. Карбид кремния;

1.1.2. Корунд; 1.1.4. Монокорунд.

2. Назовите условное обозначение электрокорунда нормального.

Ответ: 1.2.1. Д; 1.2.2. ЭВ; 1.2.3.23А; 1.2.4. 12А.

3. Назовите форму абразивного инструмента, применяемого для плоского шлифования торцом круга и заточки инструмента.

Ответ: 1.3.1. ЧК; 1.3.2. ЭА; 1.3.3.2П; 1.3.4.ПП.

4. По приведенным компонентам назовите магнезиальную связку.

Ответ: 1.4.1. Глина, кремниевая пыль и жидкое стекло;

1.4.2. Огнеупорная глина, полевошпат, кварц;

1.4.3. Магнезит и хлористый магний;

1.4.4. Искусственная смола - бакелит и формальдегид.

5. Какое из условных обозначений соответствует мягкому кругу?

Ответ: 1.5.1. СМ; 1.5.2. 2М; 1.5.3. Т1; 1.5.4. М1.

6. Какая группа структур имеет больше абразивных зерен?

Ответ: 1.6.1. Открытая; 1.6.3. Плотная;

1.6.2. Высокопористая; 1.6.4. Средняя.

7. Укажите номер структурной группы абразивного инструмента, применяемого для резки заготовок.

Ответ: 1.7.1.12; 1.7.2.6; 1.7.3.18; 1.7.4.1.

8. Назовите зернистость круга для предварительной обработки меди.

Ответ: 1.8.1.25; 1.8.2.50; 1.8.3.10; 1.8.4.16.

9. По условному обозначению назовите органическую связку.

Ответ: 1.9.1. С; 1.9.2. К; 1.9.3.0; " 1.9.4. М.

10. Какой цифрой на рисунке 1 обозначена структура шлифовального круга?

Ответ: 1.10.1.2; 1.10.2.8; 1.10.3.1; 1.10.4.3.

ТЕСТ 2

1. Назовите естественный абразивный материал.

Ответ: 2.1.1. Нитрит бора; 2.1.3. Искусственный алмаз;
2.1.2. Карбид бора; 2.1.4. Кварц.

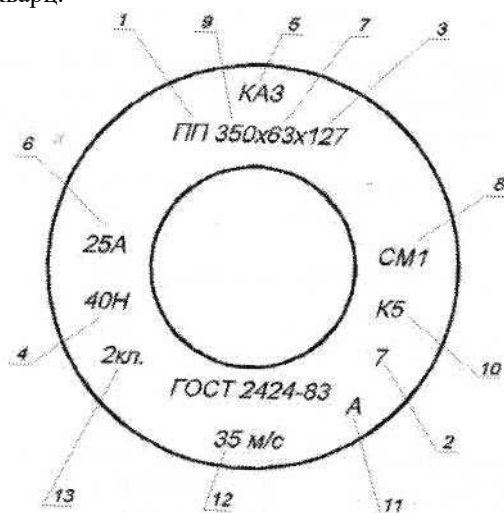


Рисунок 1 - Маркировка абразивного инструмента.

2. Назовите условное обозначение монокорунда.

Ответ: 2.2.1. 24A; 2.2.2. 43A; 2.2.3. МД; 2.2.4. СФК.

3. Какую твердость имеет карбид бора?

Ответ: 2.3.1.2600; 2.3.2.3100; 2.3.3.3700; 2.3.4.7200.

4. По приведенным компонентам назовите керамическую связку.

Ответ: 2.4.1. Огнеупорная глина, полевой шпат, кварц;
2.4.2. Каучук, сера;
2.4.3. Окисленное масло;
2.4.4. Магнезит и хлористый магний.

5. Какое из условных обозначений твердости соответствует твердому кругу?

Ответ: 2.5.1. ТК; 2.5.2. СТ; 2.5.3. Т; 2.5.4. ВТ.

6. Укажите номера средней группы структур.

Ответ: 2.6.1.9-12; 2.6.2.13-20; 2.6.3.0-3; 2.6.4.4-8.

7. Укажите номер структурной группы абразивного инструмента, применяемого для заточки твердосплавного инструмента.

Ответ: 2.7.1.6; 2.7.2.10; 2.7.3.16; 2.7.4.1.

8. Назовите абразивный материал для обработки алюминиевой детали.

Ответ: 2.8.1. Карбокорунд; 2.8.3. Алмаз;
2.8.2. Корунд; 2.8.4. Карбид бора.

9. По условному обозначению назовите неорганическую связку.

Ответ: 2.9.1. К; 2.9.2. Б; 2.9.3. В; 2.9.4.0.

10. Какой цифрой на рисунке 35 обозначена связка шлифовального круга?

Ответ: 2.10.1.9; 2.10.2.4; 2.10.3.10; 2.10.4.2.

ТЕСТ 3

1. Назовите искусственный абразивный материал.

Ответ: 3.1.1. Кварц; 3.1.3. Монокорунд;
3.1.2. Гранат; 3.1.4. Наждак.

2. Назовите условное обозначение карбида кремния зеленого.

Ответ: 3.2.1.25А; 3.2.2.55С; 3.2.3. ККК; 3.2.4.63С.

3. Назовите абразивный материал, который бывает естественного и искусственного происхождения.

Ответ: 3.3.1. Гранат; 3.3.3. Наждак;
3.3.2. Алмаз; 3.3.4. Электрокорунд.

4. Какой шлифовальный круг по твердости без сохранения его профиля необходимо применять для шлифования твердого металла? Ответ: 3.4.1. ВТ1; 3.4.2. КЧ; 3.4.3. М1; 3.4.4. ЧТ1.

5. Что понимается под зернистостью?

Ответ: 3.5.1. Материал, объединяющий абразивные зерна и позволяющий придать абразивному инструменту необходимую форму.
3.5.2. Величина шлифовального зерна в сотых долях мм;
3.5.3. Сопротивление инструмента вырыванию зерен;
3.5.4. Соотношение количества зерен, связки и пр.

6. Назовите зернистость шлифовального круга для предварительной обработки стали.

Ответ: 3.6.1.60; 3.6.2.35; 3.6.3.20; 3.6.4.10.

7. Какая связка является органической?

Ответ: 3.7.1. Силикатная; 3.7.3. Керамическая;
3.7.2. Магнезиальная; 3.7.4. Вулканитовая.

8. Какое из условных обозначений относится к среднетвердому кругу?

Ответ: 3.8.1. СТ; 3.8.2. С1; 3.8.3. СМ; 3.8.4. Т1.

9. Укажите обозначение чашечно-цилиндрической формы абразивного инструмента.

Ответ: 3.9.1. ЧК; 3.9.2. ЧЦФ; 3.9.3. ЧЦ; 3.9.4. Т.

10. Какой цифрой на рисунке 35 обозначена форма шлифовального круга?

Ответ: 3.10.1.1; 3.10.2.5; 3.10.3.11; 3.10.4.13.

ТЕСТ 4

1. Назовите обозначение плоско-прямоугольной формы абразивного инструмента.

Ответ: 4.1.1. П; 4.1.2. ПП; 4.1.3.2П; 4.1.4. ЧК.

2. Назовите условное обозначение естественного алмаза.

Ответ: 4.2.1. СА; 4.2.2. Г; 4.2.3. А; 4.2.4. К.

3. По данным номерам зернистости назовите третью группу зернистости (микророшок).

Ответ: 4.3.1. М5-М48; 4.3.2.3-12; 4.3.3.16-80; 4.3.4.16-200.

4. Какой шлифовальный круг по твердости необходимо принять для обработки фасонной поверхности?

Ответ: 4.4.1. М1; 4.4.2. СМ1; 4.4.3. СЦ 4.4.4. ВТ.

5. Что называется твердостью абразивного круга?

Ответ: 4.5.1. Величина шлифовального зерна в сотых долях мм;
4.5.2. Сопrotивляемость абразивного инструмента вырыванию зерен под действием внешних сил,
4.5.3. Соотношение зерен связки и пор;
4.5.4. Материал, связывающий абразивные зерна и придающий кругу необходимую форму.

6. Назовите номера структурных групп абразивного инструмента, рекомендуемого для бесцентрового шлифования.

Ответ: 4.6.1.0-3; 4.6.2.4-8; 4.6.3.9-12; 4.6.4.13-18.

7. Назовите связку, получившую наибольшее применение для изготовления абразивных инструментов.

Ответ: 4.7.1. Шеллаковая; 4.7.3. Керамическая;
4.7.2. Силикатная; 4.7.4. Олеонитовая.

8. Какую твердость имеет электрокорунд?

Ответ: 4.8.1. НВ 3100; 4.8.3. НВ 7200;
4.8.2. НВ 3700; 4.8.4. НВ 2600.

9. Укажите номер структурной группы с небольшим количеством абразивных зерен.

Ответ: 4.9.1. 2; 4.9.2. 5; 4.9.3. 10; 4.9.4. 18.

10. Какой цифрой на рисунке 35 обозначена твердость?

Ответ: 4.10.1.10; 4.10.2.8; 4.10.3.2; 4.10.4.12.

ТЕСТ 5

1. Назовите по номерам зерна вторую группу зернистости (шлифпорошки).

Ответ: 5.1.1.200-100; 5.1.2.100-20; 5.1.3.12-3; 5.1.4. М5-М20.

2. По приведенным компонентам назовите вулканитовую связку.

Ответ: 5.2.1. Каучук, сера;
5.2.2. Бакелит, формальдегид;
5.2.3. Шеллак;
5.2.4. Глина, кремний, жидкое стекло.

3. Какой цифрой на рисунке 35 обозначена зернистость?

Ответ: 5.3.1.11; 5.3.2.6; 5.3.3.7; 5.3.4.4.

4. Какой процент объема круга должны занимать абразивные зерна?

Ответ: 5.4.1.10-20; 5.4.2.30-60; 5.4.3.60-70; 5.4.4.100.

5. Сколько известно структур абразивного инструмента?

Ответ: 5.5.1. 7; 5.5.2. 10; 5.5.3. 20; 5.5.4. 21.

6. Назовите область применения алмазов.

Ответ: 5.6.1. Для изготовления притирочной пасты;
5.6.2. Для изготовления точил и брусков;
5.6.3. Для изготовления наждачной бумаги и порошков;
5.6.4. Для доводки твердосплавного инструмента.

7. Назовите органическую связку.

Ответ: 5.7.1. Бакелитовая; 5.7.3. Магнезиальная;
5.7.2. Керамическая; 5.7.4. Силикатная.

8. Укажите группу структур с наименьшим количеством абразивных зерен в объеме круга.

Ответ: 5.8.1. Закрытая; 5.8.3. Средняя;
5.8.2. Открытая; 5.8.4. Высокопористая.

9. По обозначению назовите форму абразивного инструмента, применяемого для резки, прорезки и шлифования канавок.

Ответ: 5.9.1.2П; 5.9.2. Д; 5.9.3. Т; 5.9.4. ЧК.

10. Назовите карбид кремния черный.

Ответ: 5.10.1. КЧ; 5.10.2. 54С; 5.10.3. 64С; 5.10.4. 44А.

Тема 13. Влияние режимов резания на шероховатость поверхности

ЛИСТ СОГЛАСОВАНИЯ

№ пп	Наименование подразделения, должность	Ф.И.О. должностного лица	Подпись
1			
2			
3			
4			
5			

