

МИНИСТЕРСТВО СЕЛЬСКОГО ХОЗЯЙСТВА РОССИЙСКОЙ ФЕДЕРАЦИИ
ФЕДЕРАЛЬНОЕ ГОСУДАРСТВЕННОЕ БЮДЖЕТНОЕ
ОБРАЗОВАТЕЛЬНОЕ УЧРЕЖДЕНИЕ ВЫСШЕГО ОБРАЗОВАНИЯ
«ИЖЕВСКАЯ ГОСУДАРСТВЕННАЯ СЕЛЬСКОХОЗЯЙСТВЕННАЯ АКАДЕМИЯ»

Рег. № Б-16-ТС

УТВЕРЖДАЮ

Проректор по учебной работе

 П.Б. Акмаров

«26» «01» 2016 г.



РАБОЧАЯ ПРОГРАММА

Теплотехника

Направление подготовки *«Агроинженерия»*

Квалификация выпускника – *бакалавр*

Форма обучения – *очная, заочная*

Ижевск 201__

ОГЛАВЛЕНИЕ

1 ЦЕЛИ И ЗАДАЧИ ДИСЦИПЛИНЫ «ТЕПЛОТЕХНИКА»	3
2 МЕСТО ДИСЦИПЛИНЫ В СТРУКТУРЕ ООП.....	4
3 КОМПЕТЕНЦИИ ОБУЧАЮЩЕГОСЯ, ФОРМИРУЕМЫЕ В РЕЗУЛЬТАТЕ ОСВОЕНИЯ ДИСЦИПЛИНЫ «ТЕПЛОТЕХНИКА» И ПЕРЕЧЕНЬ ПЛАНИРУЕМЫХ РЕЗУЛЬТАТОВ ОБУЧЕНИЯ	5
4 СТРУКТУРА И СОДЕРЖАНИЕ ДИСЦИПЛИНЫ «ТЕПЛОТЕХНИКА» (очная форма)	7
СТРУКТУРА И СОДЕРЖАНИЕ ДИСЦИПЛИНЫ «ТЕПЛОТЕХНИКА» (заочная форма).....	13
5 ОБРАЗОВАТЕЛЬНЫЕ ТЕХНОЛОГИИ	18
6 ОЦЕНОЧНЫЕ СРЕДСТВА ДЛЯ ТЕКУЩЕГО КОНТРОЛЯ УСПЕВАЕМОСТИ, ПРОМЕЖУТОЧНОЙ АТТЕСТАЦИИ ПО ИТОГАМ ОСВОЕНИЯ ДИСЦИПЛИНЫ И УЧЕБНО- МЕТОДИЧЕСКОЕ ОБЕСПЕЧЕНИЕ САМОСТОЯТЕЛЬНОЙ РАБОТЫ СТУДЕНТОВ.....	19
7 УЧЕБНО-МЕТОДИЧЕСКОЕ И ИНФОРМАЦИОННОЕ ОБЕСПЕЧЕНИЕ ДИСЦИПЛИНЫ...	26
8 МАТЕРИАЛЬНО-ТЕХНИЧЕСКОЕ ОБЕСПЕЧЕНИЕ ДИСЦИПЛИНЫ	29
ФОНД ОЦЕНОЧНЫХ СРЕДСТВ	30

1 ЦЕЛИ И ЗАДАЧИ ДИСЦИПЛИНЫ «ТЕПЛОТЕХНИКА»

Целью освоения дисциплины (модуля) «Теплотехника» является - формирование у студентов системы знаний для проектирования, реконструкции систем теплоснабжения и источников теплоты, систем вентиляции, систем местного отопления на сельскохозяйственных предприятиях.

Задачи дисциплины:

- изучить и усвоить физические основы преобразования различных видов энергии в тепловую, а так же методы непосредственного использования тепловой энергии в технологических процессах;
- освоить современные инженерные методы расчета устройств и установок технологических процессов предприятий;
- получить знания по устройству, принципам действия и применению современного оборудования для производства продукции различного назначения, использования различных видов энергии в технологических процессах, принципам управления, автоматизации и правилам эксплуатации оборудования;
- приобрести навыки постановки и решения инженерных задач в области использования тепловой энергии в технологических процессах, технико-экономического обоснования, разработки проектных решений, освоение методики эксплуатации оборудования предприятий различного назначения.

Область профессиональной деятельности выпускников, освоивших программы бакалавриата, включает:

- эффективное использование и сервисное обслуживание сельскохозяйственной техники, машин и оборудования, средств электрификации и автоматизации технологических процессов при производстве, хранении и переработке продукции растениеводства и животноводства;
- разработку технических средств для технологической модернизации сельскохозяйственного производства.

Объектами профессиональной деятельности выпускников, освоивших программу бакалавриата, являются:

- машинные технологии и системы машин для производства, хранения и транспортирования продукции растениеводства и животноводства, технологии и средства производства сельскохозяйственной техники, технологии технического обслуживания, диагностирования и ремонта машин и оборудования, методы и средства испытания машин, машины, установки, аппараты, приборы и оборудование для хранения и первичной переработки продукции растениеводства и животноводства, а также технологии и технические средства перерабатывающих цехов и предприятий;
- электрифицированные и автоматизированные сельскохозяйственные технологические процессы, электрооборудование, энергетические установки и средства автоматизации сельскохозяйственного и бытового назначения;
- энергосберегающие технологии и системы электро-, тепло-, водоснабжения сельскохозяйственных потребителей.

2 МЕСТО ДИСЦИПЛИНЫ В СТРУКТУРЕ ООП

Дисциплина «Теплотехника» включена в блок дисциплин, базовая часть.

Организация изучения дисциплины предусматривает чтение лекций, проведение практических и лабораторных занятий, самостоятельную работу студентов по темам дисциплины.

Для изучения дисциплины «Теплотехника» необходимы следующие знания, умения и навыки:

Знание: дифференцирование и интегрирование, технологические процессы получения животноводческих и растительных продуктов; агроприемы предпосевной обработки семян и клубней; технику безопасности.

Умение: выбирать способы и методики решения теплотехнических задач.

Навыки: отыскивать причины явлений в теплотехнике; классифицировать и систематизировать объекты теплотехники.

Результаты изучения дисциплины должны способствовать освоению последующих специальных профессиональных дисциплин учебного плана.

Содержательно-логические связи дисциплины отражены в таблице 2.1

2.1 Содержательно-логические связи дисциплины (модуля) Теплотехника

Код дисциплины (модуля)	Содержательно-логические связи	
	коды и название учебных дисциплин (модулей), практик	
	на которые опирается содержание данной учебной дисциплины (модуля)	для которых содержание данной учебной дисциплины (модуля) выступает опорой
Б1.Б.1 6	Математика Физика Гидравлика Информатика Механика	Проектирование предприятий технического сервиса Техника и технологии в животноводстве Электропривод и электрооборудование

3 КОМПЕТЕНЦИИ ОБУЧАЮЩЕГОСЯ, ФОРМИРУЕМЫЕ В РЕЗУЛЬТАТЕ ОСВОЕНИЯ ДИСЦИПЛИНЫ «ТЕПЛОТЕХНИКА» И ПЕРЕЧЕНЬ ПЛАНИРУЕМЫХ РЕЗУЛЬТАТОВ ОБУЧЕНИЯ

3.1 Перечень общепрофессиональных компетенций (ОПК)

Но-мер/индекс компетенции	Содержание компетенции (или ее части)	В результате изучения учебной дисциплины обучающиеся должны:		
		Знать	Уметь	Владеть
ОПК-4	способностью решать инженерные задачи с использованием основных законов механики, электротехники, гидравлики, термодинамики и тепломассообмена	основные законы термодинамики и тепломассообмена, способы передачи тепла, циклы тепловых машин и установок	применять основные законы термодинамики и тепломассообмена для решения инженерных задач	методами расчета инженерные задачи с использованием основных законов термодинамики и тепломассообмена

Согласно Федерального государственного образовательного стандарта высшего образования по направлению подготовки 35.03.06 «Агроинженерия» (уровень бакалавриата) областью профессиональной деятельности выпускника включает эффективное использование и сервисное обслуживание сельскохозяйственной техники, машин и оборудования, средств электрификации и автоматизации технологических процессов при производстве, хранении и переработке продукции растениеводства и животноводства, разработку технических средств для технологической модернизации сельскохозяйственного производства.

Бакалавр должен быть готов к выполнению задач по следующим видам деятельности:

- научно-исследовательская деятельность:

участие в проведении научных исследований по утвержденным методикам;

участие в экспериментальных исследованиях, составлении их описания и выводов;

участие в стандартных и сертификационных испытаниях сельскохозяйственной техники, электрооборудования и средств автоматизации;

участие в разработке новых машинных технологий и технических средств;

- проектная деятельность:

участие в проектировании технологических процессов производства, хранения и переработки сельскохозяйственной продукции, технического обслуживания и ремонта сельскохозяйственной техники на основе современных методов и технических средств;

участие в проектировании технических средств, систем электрификации и автоматизации технологических процессов и объектов инфраструктуры сельскохозяйственных предприятий;

- производственно-технологическая деятельность:

эффективное использование сельскохозяйственной техники и технологического оборудования для производства и первичной переработки продукции растениеводства и животноводства на предприятиях различных организационно-правовых форм;

применение современных технологий технического обслуживания, хранения, ремонта и восстановления деталей машин для обеспечения постоянной работоспособности машин и оборудования;

осуществление производственного контроля параметров технологических процессов, контроля качества готовой продукции и оказываемых услуг технического сервиса;

организация метрологической поверки основных средств измерений для оценки качества производимой, перерабатываемой и хранимой сельскохозяйственной продукции;

монтаж, наладка и поддержание режимов работы электрифицированных и автоматизированных сельскохозяйственных технологических процессов, машин и установок, в том числе работающих непосредственно в контакте с биологическими

объектами;

техническое обслуживание, ремонт электрооборудования, энергетических сельскохозяйственных установок, средств автоматики и связи, контрольно-измерительных приборов, микропроцессорных средств и вычислительной техники;

эксплуатация систем электро-, тепло-, водоснабжения;

ведение технической документации, связанной с монтажом, наладкой и эксплуатацией оборудования, средств автоматики и энергетических установок сельскохозяйственных предприятий;

- организационно-управленческая деятельность:

организация работ по применению ресурсосберегающих машинных технологий для производства и первичной переработки сельскохозяйственной продукции;

обеспечение высокой работоспособности и сохранности машин, механизмов и технологического оборудования;

управление работой коллективов исполнителей и обеспечение безопасности труда;

организация материально-технического обеспечения инженерных систем;

разработка оперативных планов работы первичных производственных коллективов.

В результате освоения дисциплины обучающийся должен овладеть основными требованиями, характеризующими профессиональную деятельность бакалавров.

Знать:

- основные законы термодинамики и тепломассообмена, способы передачи тепла, циклы тепловых машин и установок.

Уметь:

- применять основные законы термодинамики и тепломассообмена для решения инженерных задач.

Владеть:

- методами расчета инженерные задачи с использованием основных законов термодинамики и тепломассообмена.

4 СТРУКТУРА И СОДЕРЖАНИЕ ДИСЦИПЛИНЫ «ТЕПЛОТЕХНИКА» (очная форма)

Общая трудоемкость дисциплины составляет 3 зачетных единиц, 108 часа.

Семестр	Количество часов						
	Ауд.	СРС	Лекции	Лаб. занятия	Практ. занятия	Промежуточная аттестация	Всего
6	62	46	28	20	14	зачет	108

4.1 Структура дисциплины

№ п/п	Семестр	Недели семестра	Раздел дисциплины (модуля), темы раздела	Виды учебной работы, включая СРС и трудоемкость (в часах)						Форма: -текущего контроля успеваемости, СРС (по неделям семестра); -промежуточной аттестации (по семестрам) КРС
				всего	лекция	практические занятия	лаб. занятия	семинары	СРС	
	6		Модуль 1. Техническая термодинамика	36	10	6	8		12	Устный или письменный опрос
1	6	1	Первый закон термодинамики		2	2	2			Устный или письменный опрос
2	6	2	Второй закон термодинамики		2	1				Устный или письменный опрос
3	6	3	Реальные газы. Процесс парообразования		2	1	4			Устный или письменный опрос
4	6	4	Политропные процессы. Частные случаи политропных процессов		2	1				Устный или письменный опрос
5	6	5	Циклы ДВС. Циклы ГТУ. Циклы в компрессорах		2	1	2			Устный или письменный опрос
	6		Модуль 2. Основы теории теплообмена	33	10	4	8		11	Устный или письменный опрос
6	6	6	Теплообмен. Основные понятия и определения.		2	1	2			Устный или письменный опрос
7	6	7	Дифференциальные уравнения теплообмена: уравнение энергии, уравнение непрерывности, уравнение движения.		2	1				Устный или письменный опрос
8	6	8	Дифференциальное уравнение теплопроводности. Температуропроводность.		2	0,5	2			Устный или письменный опрос
9	6	9	Диф.уравнения конвективного теплообмена. Основы теории подобия. Критериальные уравнения.		2	0,5	4			Устный или письменный опрос
10	6	10	Теплообмен излучением.		2	1				Устный или письменный опрос

	6		Модуль 3. Применение теплоты на предприятиях АПК	39	8	4	4		23	Устный или письменный опрос
11	6	11	Расчет теплообменных аппаратов. Классификация. Основные положения теплового расчета.		2	1				Устный или письменный опрос
12	6	12	Холодильные установки. Классификация.		1					Устный или письменный опрос
13	6	12	Сушка. Основные понятия и определения. Способы сушки.		1		2			Устный или письменный опрос
14	6	13	Теплогенерирующие установки. Котельная техника. Теплоснабжение. Тепловые сети.		2	1				Устный или письменный опрос
15	6	14	Системы отопления и вентиляции. Назначение и классификация.		1	1	2			Устный или письменный опрос
16	6	14	Удельные тепловые характеристики.		1	1				Устный или письменный опрос
	6	-	Промежуточная аттестация							Зачет
Итого	5	-	-	108	28	14	20		46	

4.2 Матрица формируемых дисциплиной компетенций

Разделы и темы дисциплины	Кол-во часов	ОПК-4	общее количество компетенций
Модуль 1. Техническая термодинамика	36	+	1
Модуль 2. Основы теории тепло-массообмена	33	+	1
Модуль 3. Применение теплоты на предприятиях АПК	39	+	1

4.3 Содержание разделов дисциплины (модуля)

№	Название раздела	Содержание раздела в дидактических единицах
Модуль 1. Техническая термодинамика.		
1	Первый закон термодинамики	Основные понятия и определения. Параметры состояния тела. Идеальный газ. Законы идеальных газов. Смеси идеальных газов. Внутренняя энергия, работа, теплота, энтальпия. Теплоемкость. Уравнение первого закона термодинамики.
2	Второй закон термодинамики	Второй закон термодинамики. Обратимые и необратимые процессы. Цикл Карно. Энтропия. Эксергия.
3	Реальные газы. Процесс парообразования	Свойства реальных газов. Уравнения состояния реальных газов. Фазовые переходы. Определение термодинамических свойств реальных веществ. Термодинамические диаграммы состояния веществ. Термодинамические процессы с водяным паром. Влажный воздух.
4	Политропные процессы. Частные случаи политропных процессов	Политропные процессы, частные случаи политропных процессов: изохорный, изобарный, изотермический, адиабатный.
5	Циклы ДВС. Циклы ГТУ. Циклы в компрессорах	Циклы двигателей внутреннего сгорания (Отто, Дизеля и Тринклера). Циклы газотурбинных установок. Процессы сжатия в компрессоре.
Модуль 2. Основы теории теплообмена.		
6	Теплообмен. Основные понятия и определения.	Способы передачи теплоты. Теплопроводность. Закон Фурье.
7	Дифференциальные уравнения теплообмена.	Дифференциальное уравнение теплообмена: уравнение энергии, уравнение непрерывности, уравнение движения.
8	Дифференциальное уравнение теплопроводности. Температуропроводность.	Дифференциальное уравнение теплопроводности. Температуропроводность. Граничные условия. Теплопроводность плоской стенки при граничных условиях первого и третьего рода. Термическое сопротивление. Коэффициент теплопередачи.
9	Диф. уравнения конвективного теплообмена. Основы теории подобия. Критериальные уравнения.	Конвективный теплообмен. Дифференциальное уравнение конвективного теплообмена. Теплоотдача при вынужденном продольном омывании плоской поверхности. Теплоотдача при вынужденном течении жидкости в трубах.
10	Теплообмен излучением.	Теплообмен излучением. Основные понятия и определения. Законы Планка, Стефана-Больцмана, Кирхгофа.
Модуль 3. Применение теплоты на предприятиях АПК		
11	Расчет теплообменных аппаратов. Классификация. Основные положения теплового расчета.	Классификация. Основные положения теплового расчета. Уравнения теплового баланса. Средний температурный напор. Прямоточный и противоточный схемы движения теплоносителей.
12	Холодильные установки. Классификация.	Классификация. Парокомпрессионная, воздушно-компрессионная, парожекторная, адсорбционная, термоэлектрическая холодильные установки.
13	Сушка. Основные понятия и определения. Способы сушки.	Основные понятия и определения. Способы сушки. Характеристики влажного материала и агента сушки. Теплообмен в процессе сушки. Тепловой и материальный баланс сушилок. Процессы сушки на i-d диаграмме.

14	Теплогенерирующие установки. Котельная техника. Теплоснабжение. Тепловые сети.	Котельная техника. Теплоснабжение. Тепловые сети.
15	Системы отопления и вентиляции. Назначение и классификация.	Назначение и классификация. Тепловые потери и поступления теплоты в помещение. Кондиционирование воздуха. Назначение и классификация. Основные процессы кондиционирования, их изображение в id-диаграмме.
16	Удельные тепловые характеристики.	Определение удельной тепловой характеристики здания: фактической и расчетно-нормативной.

4.4 Лабораторный практикум

№ п/п	№ раздела дисциплины	Наименование лабораторных работ	Трудоемкость (час.)
Модуль 1. Техническая термодинамика.			8
1	1	Определение теплоемкости воздуха.	2
2	2	Определение показателя адиабаты для воздуха.	2
3	3	Определение параметров влажного воздуха.	2
4	4	Изучение процесса парообразования	2
Модуль 2. Основы теории тепломассообмена.			8
5	6	Определение коэффициента теплопередачи теплообменного аппарата.	2
6	8	Определение коэффициента теплопроводности методом цилиндра	2
7	9	Определение коэффициента теплоотдачи от горизонтальной трубы при свободной конвекции.	2
8	9	Определение параметров отопительно-вентиляционного аппарата	2
Модуль 3. Применение теплоты на предприятиях АПК			4
9	13	Конвективная сушка	2
10	15	Испытание нагревательного прибора.	2
ИТОГО			20

4.5 Практические занятия

№ п/п	№ раздела дисциплины	Тематика практических занятий (семинаров)	Трудоемкость (час.)
1	Модуль 1. Техническая термодинамика		6
	1	Решение задач с применением первого закона термодинамики	2
	2	Решение задач с применением второго закона термодинамики	1
	3	Решение задач с использованием диаграмм	1
	4	Решение задач по политропным процессам	1
	5	Решение задач на по циклам ДВС и ГТУ	1
2	Модуль 2. Основы теории теплообмена		4
	6	Решение задач на тему теплопроводности	1
	7,8,9	Решение задач по конвективному теплообмену	2
	10	Решение задач по тепловому излучению	1
3	Модуль 3. Применение теплоты на предприятиях АПК		4
	11	Расчет теплообменных аппаратов	1
	14	Определение тепловой нагрузки на котельную	1
	15, 16	Расчет тепловой нагрузки на систему отопления и вентиляции, определение удельной тепловой характеристики	2
			14

4.6 Содержание самостоятельной работы и формы ее контроля

Раздел дисциплины	Вид работ	Час	Вид контроля
Первый закон термодинамики	Подготовка к защите лабораторной работы, решение задач	2,5	Защита л/р
Второй закон термодинамики	Подготовка к лабораторной работе, подготовка к лекции, решение задач	2,5	Защита л/р, экспресс опрос
Реальные газы. Процесс парообразования	Подготовка к лабораторной работе, подготовка к лекции, решение задач	2,5	Защита л/р, экспресс опрос
Политропные процессы. Частные случаи политропных процессов	Подготовка к лекции, подготовка к защите лабораторной работы	2,5	Защита л/р, экспресс опрос
Циклы ДВС. Циклы ГТУ. Циклы в компрессорах	Подготовка к лекции	2	Экспресс опрос
Теплообмен. Основные понятия и определения.	Подготовка к лекции, подготовка к защите лабораторной работы	2,5	Защита л/р, экспресс опрос
Дифференциальные уравнения теплообмена.	Подготовка к лекции	2	Экспресс опрос
Дифференциальное уравнение теплопроводности. Температуропроводность.	Подготовка к лекции, подготовка к защите лабораторной работы	2,5	Защита л/р, экспресс опрос
Диф.уравнения конвективного теплообмена. Основы теории подобия. Критериальные уравнения.	Подготовка к лекции, подготовка к защите лабораторной работы	2,5	Защита л/р, экспресс опрос

Теплообмен излучением.	Подготовка к лекции	1,5	Экспресс опрос
Расчет теплообменных аппаратов. Классификация. Основные положения теплового расчета.	Подготовка к лекции	2	Экспресс опрос
Холодильные установки. Классификация.	Подготовка к лекции	2	Экспресс опрос
Сушка. Основные понятия и определения. Способы сушки.	Подготовка к лекции, подготовка к защите лабораторной работы	2,5	Защита л/р, экспресс опрос
Теплогенерирующие установки. Котельная техника. Теплоснабжение. Тепловые сети.	Подготовка к лекции	2	Экспресс опрос
Системы отопления и вентиляции. Назначение и классификация.	Подготовка к лекции, подготовка к защите лабораторной работы	2,5	Защита л/р, экспресс опрос
Удельные тепловые характеристики.	Подготовка к лекции	2	Экспресс опрос
Выполнение индивидуального задания	Работа с учебной литературой	10	
Итого:		46	

**СТРУКТУРА И СОДЕРЖАНИЕ ДИСЦИПЛИНЫ «ТЕПЛОТЕХНИКА»
(заочная форма)**

Общая трудоемкость дисциплины составляет 3 зачетных единиц, 108 часа.

Семестр	Количество часов						Всего
	Ауд.	СРС	Лекции	Лаб. занятия	Практ. занятия	Промежуточная аттестация	
4,5	12	92	4	4	4	4 - зачет	108

Структура дисциплины

№ п/п	Семестр	Недели семестра	Раздел дисциплины (модуля), темы раздела	Виды учебной работы, включая СРС и трудоемкость (в часах)						Форма: -текущего контроля успеваемости, СРС (по неделям семестра); -промежуточной аттестации (по семестрам) КРС
				всего	лекция	практические занятия	лаб. занятия	семинары	СРС	
	4,5		Модуль 1. Техническая термодинамика	30	2	1	2		25	Устный или письменный опрос
1	4,5	1	Первый закон термодинамики		0,4	0,5				Устный или письменный опрос
2	4,5	2	Второй закон термодинамики		0,4					Устный или письменный опрос
3	4,5	3	Реальные газы. Процесс парообразования		0,4		2			Устный или письменный опрос
4	4,5	4	Политропные процессы. Частные случаи политропных процессов		0,4	0,5				Устный или письменный опрос
5	4,5	5	Циклы ДВС. Циклы ГТУ. Циклы в компрессорах		0,4					Устный или письменный опрос
	4,5		Модуль 2. Основы теории теплообмена	30	1	2	2		25	Устный или письменный опрос
6	4,5	6	Теплообмен. Основные понятия и определения.		0,5					Устный или письменный опрос
7	4,5	7	Дифференциальные уравнения теплообмена: уравнение энергии, уравнение непрерывности, уравнение движения.		0,5					Устный или письменный опрос
8	4,5	8	Дифференциальное уравнение теплопроводности. Температуропроводность.			0,5	2			Устный или письменный опрос
9	4,5	9	Диф.уравнения конвективного теплообмена. Основы теории подобия. Критериальные уравнения.			1				Устный или письменный опрос
10	4,5	10	Теплообмен излучением.			0,5				Устный или письменный опрос

	4,5		Модуль 3. Применение теплоты на предприятиях АПК	44	1	1			42	Устный или письменный опрос
11	4,5	11	Расчет теплообменных аппаратов. Классификация. Основные положения теплового расчета.		0,5	1				Устный или письменный опрос
12	4,5	12	Холодильные установки. Классификация.		0,5					Устный или письменный опрос
13	4,5	12	Сушка. Основные понятия и определения. Способы сушки.							Устный или письменный опрос
14	4,5	13	Теплогенерирующие установки. Котельная техника. Теплоснабжение. Тепловые сети.							Устный или письменный опрос
15	4,5	14	Системы отопления и вентиляции. Назначение и классификация.							Устный или письменный опрос
16	4,5	14	Удельные тепловые характеристики.							Устный или письменный опрос
	5	-	Промежуточная аттестация	4						зачет
Итого	5	-	-	108	4	4	4		92	

Матрица формируемых дисциплиной компетенций

Разделы и темы дисциплины	Кол-во часов	ОПК-4	общее количество компетенций
Модуль 1. Техническая термодинамика	30	+	1
Модуль 2. Основы теории тепло-массообмена	30	+	1
Модуль 3. Применение теплоты на предприятиях АПК	44	+	1

Содержание разделов дисциплины (модуля)

№	Название раздела	Содержание раздела в дидактических единицах
Модуль 1. Техническая термодинамика.		
1	Первый закон термодинамики	Основные понятия и определения. Параметры состояния тела. Идеальный газ. Законы идеальных газов. Смеси идеальных газов. Внутренняя энергия, работа, теплота, энтальпия. Теплоемкость. Уравнение первого закона термодинамики.
2	Второй закон термодинамики	Второй закон термодинамики. Обратимые и необратимые процессы. Цикл Карно. Энтропия. Эксергия.
3	Реальные газы. Процесс парообразования	Свойства реальных газов. Уравнения состояния реальных газов. Фазовые переходы. Определение термодинамических свойств реальных веществ. Термодинамические диаграммы состояния веществ. Термодинамические процессы с водяным паром. Влажный воздух.
4	Политропные процессы. Частные случаи политропных процессов	Политропные процессы, частные случаи политропных процессов: изохорный, изобарный, изотермический, адиабатный.
5	Циклы ДВС. Циклы ГТУ. Циклы в компрессорах	Циклы двигателей внутреннего сгорания (Отто, Дизеля и Тринклера). Циклы газотурбинных установок. Процессы сжатия в компрессоре.
Модуль 2. Основы теории теплообмена.		
6	Теплообмен. Основные понятия и определения.	Способы передачи теплоты. Теплопроводность. Закон Фурье.
7	Дифференциальные уравнения теплообмена.	Дифференциальное уравнение теплообмена: уравнение энергии, уравнение непрерывности, уравнение движения.
8	Дифференциальное уравнение теплопроводности. Температуропроводность.	Дифференциальное уравнение теплопроводности. Температуропроводность. Граничные условия. Теплопроводность плоской стенки при граничных условиях первого и третьего рода. Термическое сопротивление. Коэффициент теплопередачи.
9	Диф. уравнения конвективного теплообмена. Основы теории подобия. Критериальные уравнения.	Конвективный теплообмен. Дифференциальное уравнение конвективного теплообмена. Теплоотдача при вынужденном продольном омывании плоской поверхности. Теплоотдача при вынужденном течении жидкости в трубах.
10	Теплообмен излучением.	Теплообмен излучением. Основные понятия и определения. Законы Планка, Стефана-Больцмана, Кирхгофа.
Модуль 3. Применение теплоты на предприятиях АПК		
11	Расчет теплообменных аппаратов. Классификация. Основные положения теплового расчета.	Классификация. Основные положения теплового расчета. Уравнения теплового баланса. Средний температурный напор. Прямоточный и противоточный схемы движения теплоносителей.
12	Холодильные установки. Классификация.	Классификация. Парокомпрессионная, воздушно-компрессионная, парожеткционная, адсорбционная, термоэлектрическая холодильные установки.
13	Сушка. Основные понятия и определения. Способы сушки.	Основные понятия и определения. Способы сушки. Характеристики влажного материала и агента сушки. Теплообмен в процессе сушки. Тепловой и материальный баланс сушилок. Процессы сушки на i-d диаграмме.

14	Теплогенерирующие установки. Котельная техника. Теплоснабжение. Тепловые сети.	Котельная техника. Теплоснабжение. Тепловые сети.
15	Системы отопления и вентиляции. Назначение и классификация.	Назначение и классификация. Тепловые потери и поступления теплоты в помещении. Кондиционирование воздуха. Назначение и классификация. Основные процессы кондиционирования, их изображение в id-диаграмме.
16	Удельные тепловые характеристики.	Определение удельной тепловой характеристики здания: фактической и расчетно-нормативной.

Лабораторный практикум

№ п/п	№ раздела дисциплины	Наименование лабораторных работ	Трудоемкость (час.)
1	Модуль 1. Техническая термодинамика		2
	3	Определение параметров влажного воздуха.	2
2	Модуль 2. Основы теории тепломассообмена		2
	8	Определение коэффициента теплопроводности методом цилиндра	2
	ИТОГО		4

Практические занятия

№ п/п	№ раздела дисциплины	Тематика практических занятий (семинаров)	Трудоемкость (час.)
1	Модуль 1. Техническая термодинамика		1
	1	Решение задач с применением первого закона термодинамики	0,5
	4	Решение задач по политропным процессам	0,5
2	Модуль 2. Основы теории тепломассообмена		2
	8	Решение задач на тему теплопроводности	0,5
	9	Решение задач по конвективному теплообмену	1
	10	Решение задач по тепловому излучению	0,5
3	Модуль 3. Применение теплоты на предприятиях АПК		1
	11	Расчет теплообменных аппаратов	1
			6

Содержание самостоятельной работы и формы ее контроля

Раздел дисциплины	Вид работ	Час	Вид контроля
Первый закон термодинамики	Изучение учебной литературы, решение задач	5	Экспресс опрос
Второй закон термодинамики	Изучение учебной литературы	5	Экспресс опрос
Реальные газы. Процесс парообразования	Подготовка к защите лабораторной работы, изучение учебной литературы	5	Защита л/р, экспресс опрос
Политропные процессы. Частные случаи политропных процессов	Изучение учебной литературы, решение задач	5	Экспресс опрос
Циклы ДВС. Циклы ГТУ. Циклы в компрессорах	Изучение учебной литературы, решение задач	5	Экспресс опрос
Теплообмен. Основные понятия и определения.	Изучение учебной литературы	5	Экспресс опрос
Дифференциальные уравнения теплообмена.	Изучение учебной литературы	5	Экспресс опрос
Дифференциальное уравнение теплопроводности. Температуропроводность.	Подготовка к защите лабораторной работы, изучение учебной литературы, решение задач	5	Защита л/р, экспресс опрос
Диф.уравнения конвективного теплообмена. Основы теории подобия. Критериальные уравнения.	Изучение учебной литературы, решение задач	5	Экспресс опрос
Теплообмен излучением.	Изучение учебной литературы, решение задач	5	Экспресс опрос
Расчет теплообменных аппаратов. Классификация. Основные положения теплового расчета.	Изучение учебной литературы, решение задач	5	Экспресс опрос
Холодильные установки. Классификация.	Изучение учебной литературы	5	Экспресс опрос
Сушка. Основные понятия и определения. Способы сушки.	Изучение учебной литературы	5	Экспресс опрос
Теплогенерирующие установки. Котельная техника. Теплоснабжение. Тепловые сети.	Изучение учебной литературы	9	Контрольная работа
Системы отопления и вентиляции. Назначение и классификация.	Изучение учебной литературы	9	Контрольная работа
Удельные тепловые характеристики.	Изучение учебной литературы	9	Контрольная работа
Итого:		92	

5 ОБРАЗОВАТЕЛЬНЫЕ ТЕХНОЛОГИИ

При изучении дисциплины в рамках реализации ООП по направлению подготовки бакалавров 35.03.06 «Агроинженерия» (уровень бакалавриата) используются следующие технологии: информационные технологии, проблемное обучение, контекстное обучение, обучение на основе опыта, междисциплинарное обучение.

При наличии лиц с ограниченными возможностями здоровья преподаватель организует работу в соответствии с Положением об инклюзивном образовании ФГБОУ ВО Ижевская ГСХА.

Изучение дисциплины подразумевает использование информационных технологий:

- поиск информации в глобальной сети Интернет;
- работа в электронно-библиотечных системах;
- работа в ЭИОС вуза (работа с порталом и онлайн-курсами в системе moodle.izhgsha.ru);
- компьютерное тестирование;
- мультимедийные лекции.

Занятия содержат определения, структурные и принципиальные схемы технологических установок и процессов, объектов, демонстрационные работы на действующих объектах.

5 Образовательные технологии, используемые в аудиторных занятиях

Семестр	Вид занятия (Л, ПР, ЛР)	Используемые интерактивные образовательные технологии	Количество часов
6	Л	Лекция с использованием кооперативного обучения	2
	ЛР	Лабораторные работы с условиями, максимально приближенными к реальным.	14
	ПР	Решение ситуационных задач	14
			30

Занятия проводятся с использованием мультимедийного оборудования на лекциях, компьютерных программ MICROSOFT OFFICE, справочно-информационных систем для самостоятельной работы. Презентации содержат определения, структурные и принципиальные схемы технологических процессов, установок, объектов и т.д.

Дисциплина может быть реализована с помощью дистанционных образовательных технологий.

При выполнении расчетных заданий используется учебная литература, приведенная ниже.

Самостоятельная работа включает подготовку к тестам, выполнение расчетных и индивидуальных заданий и подготовку к их защите, подготовку к зачету.

6 ОЦЕНОЧНЫЕ СРЕДСТВА ДЛЯ ТЕКУЩЕГО КОНТРОЛЯ УСПЕВАЕМОСТИ, ПРОМЕЖУТОЧНОЙ АТТЕСТАЦИИ ПО ИТОГАМ ОСВОЕНИЯ ДИСЦИПЛИНЫ И УЧЕБНО-МЕТОДИЧЕСКОЕ ОБЕСПЕЧЕНИЕ САМОСТОЯТЕЛЬНОЙ РАБОТЫ СТУДЕНТОВ¹

6.1 Виды контроля и аттестации, формы оценочных средств

Контроль знаний студентов по дисциплине «Теплотехника» проводится в устной и (или) письменной форме, предусматривает текущий и промежуточный контроль (зачет).

Методы контроля:

- тестовая форма контроля;
- устная форма контроля – опрос и общение с аудиторией по поставленной задаче в устной форме;
- решение определенных заданий (задач) по теме практического материала в конце практического занятия, в целях эффективности усвояемости материала на практике.
- использование ролевых игр (соревнований) по группам, внутри групп;
- поощрение индивидуальных и творческих заданий, в которых студент проработал самостоятельно большое количество дополнительных источников литературы.

Текущий контроль предусматривает устную форму опроса студентов и (или) письменный экспресс-опрос по окончанию изучения каждой темы.

Промежуточная аттестация - зачет.

6 Виды контроля и аттестации, формы оценочных средств

№ п/п	№ семестра	Виды контроля и аттестации (ТАт, ПрАт)	Компетенции	Наименование раздела учебной дисциплины	Оценочные средства и форма контроля
1.	6	ВК, ТАт	ОПК-4	Модуль 1. Техническая термодинамика.	Устный или тестовый контроль
2.	6	ТАт	ОПК-4	Модуль 2. Основы теории тепломассообмена	Устный или тестовый контроль
3.	6	ТАт	ОПК-4	Модуль 3. Применение теплоты на предприятиях АПК	Устный или тестовый контроль
4.	6	ПрАт	ОПК-4		Зачет

Методика текущего контроля и промежуточной аттестации

Освоение основной образовательной программы сопровождается текущим контролем успеваемости и промежуточной аттестацией обучающихся.

Текущий контроль успеваемости обучающихся является элементом внутривузовской системы контроля качества подготовки специалистов и способствует активизации познавательной деятельности обучающихся в межсессионный период как во время контактной работы обучающихся с преподавателем, так и во время самостоятельной работы. Текущий контроль осуществляется преподавателем и может проводиться в следующих формах: индивидуальный и (или) групповой опрос (устный или письменный) на занятиях; защита реферата; презентация

¹ Полный фонд оценочных средств по дисциплине приведен в приложении

проектов, выполненных индивидуально или группой обучающихся; анализ деловых ситуаций (анализа вариантов решения проблемы, обоснования выбора оптимального варианта решения, др.); тестирование (письменное или компьютерное); контроль самостоятельной работы студентов (в письменной или устной форме).

По итогам текущего контроля преподаватель отмечает обучающихся, проявивших особые успехи, а также обучающихся, не выполнивших запланированные виды работ.

Промежуточная аттестация призвана оценить компетенции, сформированные у обучающихся в процессе обучения и обеспечить контроль качества освоения программы. Знания, умения, навыки и уровень сформированных компетенций обучающихся оцениваются на зачете по шкале «зачтено», «незачтено».

Отметка «зачтено» выставляется обучающемуся, если он выполнил требования программы практики; форма и содержание отчета соответствует требованиям; индивидуальное задание имеет полное освещение в отчете; исчерпывающе и логически стройно его излагает; продемонстрировал уверенное владение материалом; справляется с вопросами и другими видами применения знаний; не затрудняется с ответом при видоизменении вопросов; обосновывает принятое решение; владеет разносторонними навыками и приемами выполнения практических задач.

Отметка «незачтено» выставляется обучающемуся, который не выполнил требования программы практики в полном объеме, форма и содержание отчета не соответствует заданию, низкое качество оформления отчетной документации, не знает значительной части материала, допускает существенные ошибки при изложении индивидуального задания.

Примеры оценочных средств:

а) для входного контроля (ВК):

1. Как осуществляется дифференцирование сложных функций?
2. Что такое частная производная, полная производная функции?
3. Что такое вторая смешанная производная функции?
4. Как определяются удельные характеристики?
5. Что такое энергия?
6. Пути передачи энергии.
7. Что такое идеальный газ?
8. Что такое молекулярная масса?
9. Какие параметры характеризуют состояние системы?
10. Что такое давление?
11. Как определяется абсолютное давление системы?
12. Какие линии называются изотермами, изобарами, изохорами?
13. Что такое внутренняя энергия системы?
14. Как определяется внутренняя энергия в молекулярно-кинетической теории?
15. Как определить работу, совершенную системой?
16. Как связаны между собой температура, давление и объем?
17. Что такое универсальная газовая постоянная?
18. Закон Авогадро.
19. Что такое теплота плавления, теплота парообразования?
20. Как определить количество теплоты, необходимое для нагрева тела массой m ?
21. Какие реакции называются экзотермическими?
22. Какие реакции называются эндотермическими?

б) для текущей успеваемости (ТА):

Модуль 1 Техническая термодинамика.

Основные понятия и определения. Предмет и метод термодинамики.

1. Какие величины называют термодинамическими параметрами?
2. Напишите размерности основных параметров.
3. Определите удельный объем и плотность газа.

4. Что называется абсолютной температурой?
5. Что называется термодинамической системой?
6. Дать определение гомогенной и гетерогенной систем.
7. Что такое термодинамические процессы и как они протекают?
8. Дать определение кругового процесса.
9. Что такое термодинамическое равновесие?
10. Что такое идеальный газ?
11. Что называется уравнением состояния?
12. На каких законах основан вывод уравнения Клапейрона-Менделеева?
13. Размерность газовой постоянной и ее физический смысл?
14. Дать определение универсальной газовой постоянной.
15. Что такое газовая смесь?
16. Что называется парциальным давлением?
17. Дать формулировку закона Дальтона.
18. Как определяется удельная газовая постоянная смеси?
19. Как определяется средняя молярная масса смеси?

Первый закон термодинамики. Энтальпия.

1. Что понимается под внутренней энергией газа?
2. Чему равно изменение внутренней энергии в термодинамических процессах?
3. Вывод уравнения работы в произвольном процессе?
4. Формулировка первого закона термодинамики?
5. Аналитическое выражение первого закона термодинамики?
6. Теплота и работа термодинамического процесса.
7. Дать определение энтальпии.
8. Запись первого закона термодинамики с использованием энтальпии.
9. Дать определение удельной теплоемкости.
10. Определение объемной и молярной теплоемкостей.
11. Определение изобарной и изохорной теплоемкостей.
12. Вывод уравнения Майера.
13. Объяснить смысл всех величин, входящих в уравнение Майера.

Энтропия. Второй закон термодинамики. Энтропия.

1. Дать определение энтропии.
2. Физический смысл энтропии.
3. Как изменяется энтропия изолированных систем?
4. Основные формулировки второго закона термодинамики.
5. Статистическая формулировка второго закона термодинамики.
6. Что такое эксергия?
7. Дать выражение эксергического КПД.
8. Основное уравнение термодинамики.
9. Вычисление энтропии.
10. Для чего используется тепловая T_s -диаграмма?

4. Политропные процессы.

1. Как графически изображаются на pV -диаграмме изохора, изобара, изотерма и адиабата?
2. Написать уравнения основных процессов.
3. Написать формулы располагаемой работы для каждого процесса.
4. Чему равно изменение теплоты для каждого процесса.
5. Объясните физический смысл показателя адиабаты.
6. Какой процесс называется политропным?
7. Как вычисляют теплоемкость политропного процесса?
8. Каковы значения показателя политропы для остальных процессов?
9. По каким уравнениям вычисляется изменение энтропии в изохорном, изобарном, изотермическом, адиабатном и политропном процессах?

5. Циклы компрессора.

1. Что называется круговым процессом (циклом)?
2. Какие бывают циклы?
3. Что называется термическим КПД?
4. Описать обратимый цикл Карно.
5. Вывод выражения термического КПД цикла Карно.

6. Обратимый цикл Карно.
7. Что такое холодильный коэффициент и как он определяется?
8. Сущность теоремы Карно.

6. Реальные газы. Уравнение состояния.

1. Чем отличаются реальные газы от идеальных?
2. Что положено в основу вывода уравнения Ван-Дер-Ваальса?
3. Проведите исследование уравнения Ван-Дер-Ваальса.
4. Что называется кипением, парообразованием и испарением?
5. Какой пар называют влажным насыщенным, сухим насыщенным, перегретым?
6. Что такое степень сухости?
7. Изобразить p - v диаграмму водяного пара.
8. Какие точки располагаются на пограничных кривых жидкости и пара?
9. Что такое теплота парообразования?
10. Как вычисляю энтальпию и внутреннюю энергию влажного (сухого, перегретого) пара?
11. Энтропия воды, влажного, сухого и перегретого пара.
12. T - s диаграмма водяного пара.
13. i - s диаграмма водяного пара.
15. Цикл Ренкина для водяного пара.
16. Что называется влажным воздухом?
17. Что называется насыщенным и ненасыщенным влажным воздухом?
18. Что называется абсолютной влажностью?
19. Что называется относительной влажностью воздуха?
20. Что называется температурой точки росы?
21. Как определяется удельная энтальпия влажного воздуха?
22. Описать i - d диаграмму влажного воздуха.
23. Как изображаются основные процессы влажного воздуха на i - d диаграмме?

Модуль 2. Основы теории теплообмена .

7. Теплообмен. Способы передачи теплоты.

1. Виды теплообмена.
2. Механизм передачи теплоты теплопроводностью.
3. Механизм передачи теплоты конвекцией.
4. Механизм передачи теплоты излучением.
5. Что называется температурным полем?
6. Что называется изотермической поверхностью?
7. Что называется градиентом температуры?
8. Что такое тепловой поток?
9. Что такое плотность теплового потока?

8. Теплопроводность. Закон Фурье. Дифференциальное уравнение теплопроводности.

3. Что называется теплопроводностью?
4. Закон Фурье.
5. Физический смысл коэффициента теплопроводности.
6. Зависимость коэффициента теплопроводности газов от температуры, давления.
7. Зависимость коэффициента теплопроводности жидкостей от температуры.
8. Зависимость коэффициента теплопроводности твердых тел от температуры.
9. Вывод дифференциального уравнения теплопроводности.
10. Уравнение Фурье для трехмерного температурного поля.
11. Физический смысл коэффициента теплопроводности.

9. Теплопроводность тел разной формы.

1. Граничные условия.
2. Теплопроводность плоской стенки при стационарном режиме.
3. Теплопроводность плоской многослойной стенки.
4. Теплопроводность цилиндрической стенки.
5. Теплопроводность шара.
6. Коэффициент теплопередачи.
7. Термическое сопротивление.

10. Конвективный теплообмен. Основы теории подобия.

1. Что называется конвективным теплообменом?
2. Какие различают виды конвекции?
3. Виды движения жидкости и их различие.

4. Число Рейнольдса и его применение.
5. Уравнение Ньютона-Рихмана для теплообмена.
6. Определение коэффициента теплоотдачи.
7. Написать систему дифференциальных уравнений для конвективного теплообмена.
8. Что называют условиями однозначности?
9. Какие условия лежат в основе теории подобия?
10. Три теоремы подобия.
11. Какое уравнение называют уравнением подобия?
12. Числа теплового подобия.
13. Уравнения подобия конвективного теплообмена.

11. Теплообмен излучением.

1. Природа энергии излучения.
2. Что называется коэффициентом поглощения, отражения и пропускания?
3. Закон Планка и его графическое изображение.
4. Закон Стефана-Больцмана.
5. Коэффициент излучения абсолютно черного тела.
6. Закон Кирхгофа.
7. Теплообмен излучением между параллельными пластинами.

Модуль 3. Применение теплоты на предприятиях АПК

12. Расчет теплообменных аппаратов.

1. Что такое сложный теплообмен?
2. Как вычисляют коэффициент теплопередачи?
3. Что называется термическим сопротивлением?
4. Что называется теплообменным аппаратом?
5. Классификация теплообменных аппаратов.
6. Расчет рекуперативного теплообменного аппарата.
7. Прямоточная и противоточная системы включения теплообменных аппаратов.
8. Изменение температуры горячего и холодного теплоносителей по длине теплообменника.
9. Определение температурного напора при разных схемах включения теплообменников.

13. Холодильные установки. Циклы холодильных установок. Классификация.

1. На какие группы делятся холодильные установки?
2. Что такое холодильный коэффициент?
3. Описать воздушную холодильную установку.
4. Описать парожеткторную холодильную установку.
5. Описать абсорбционную холодильную установку.
6. Описать паровую компрессорную холодильную установку.
7. Описать принцип действия термоэлектрических и термомагнитных холодильников.
8. Какие машины называют тепловыми насосами?
9. Что такое отопительный коэффициент? Его определение.

14. Сушка. Основные понятия и определения. Способы сушки.

1. Что называют сушкой?
2. Какие существуют формы связи влаги с материалом?
3. Какими параметрами характеризуется влажный материал?
4. Приведите классификацию способов сушки.
5. Напишите уравнение теплового баланса при сушке.
6. Напишите уравнение влажностного баланса при сушке.
7. Как изменяется влагосодержание материала в процессе сушки?
8. Как изменяется температура материала в процессе сушки?
9. Как изменяется температура агента сушки.
10. Зависимость скорости сушки от времени сушки.

15. Системы отопления и вентиляции. Кондиционирование воздуха.

1. Приведите классификацию систем отопления.
2. Как рассчитывают поверхность нагрева отопительных приборов?
3. Какое оборудование используют для нагрева воздуха?
4. Раскройте особенности обогрева культивационных сооружений.
5. Что называют вентиляцией и вентиляционной системой?
6. Как рассчитывают необходимый воздухообмен в животноводческом помещении?
7. Поясните основные способы вентиляции животноводческих помещений.
8. Поясните методику расчета вытяжной вентиляции.

9. Поясните методику расчета приточной вентиляции.
10. В чем заключается аэродинамический расчет воздухопроводов?
11. По каким критериям подбирают вентиляторы?
12. Что называют кондиционированием воздуха?
13. Поясните основные функции и классификацию систем кондиционирования.
14. Какое различие между зимним и летним кондиционированием?
15. Постройте процесс зимнего (летнего) кондиционирования на $i-d$ диаграмме.
16. Что понимается под микроклиматом производственных помещений?
17. Калориферные установки (конструкции, назначение и область применения).
18. Характеристика приточно-вытяжных установок (ПВУ).
19. Вентиляционно-отопительные установки.
20. Тепловые насосы и кондиционеры воздуха - назначение и область применения.
21. Электрооборудование местного обогрева - электрообогреваемые полы, конструкция, область применения, средства инфракрасного обогрева, брудеры.
22. В чем состоит принцип активного вентилирования и конвективной сушки?
23. Какое оборудование при этом применяется?
24. Предложите способы и устройства для сушки фруктов.
25. Удельный расход энергии при технологическом процессе.
26. Назовите типовые электронагревательные приборы, применяемые в быту. В чем их отличие от нагревателей производственного назначения?

Вопросы к зачету

1. Основные понятия технической термодинамики. Термодинамическая система. Термодинамическое состояние. Термодинамический процесс.
2. Параметры состояния. Уравнение состояния.
3. Работа и теплота в термодинамическом процессе.
4. Теплоемкость. Виды теплоемкости. Связь между массовой, мольной и объемной; изобарной и изохорной теплоемкостями.
5. Газовые смеси. Закон Дальтона. Кажущаяся молярная масса. Газовая постоянная смеси.
6. Первый закон термодинамики. Формулировка и математическое выражение. Физическая сущность величин, входящих в уравнение 1-го начала термодинамики.
7. Внутренняя энергия, ее изменение в термодинамическом процессе для идеального газа.
8. Уравнение Майера. Физический смысл газовой постоянной.
9. Второй закон термодинамики. Основные формулировки. Математическое выражение.
10. Энтропия. Физический смысл. Формулы для вычислений.
11. Связь между энтропией и количеством теплоты в термодинамическом процессе.
12. Прямой цикл Карно. КПД цикла. Его изображение в $p-v$ координатах.
13. Обратный цикл Карно. Его изображение в $p-v$ координатах. Коэффициент преобразования энергии и холодильный коэффициент.
14. Энтальпия. Физический смысл и математическое выражение для вычисления энтальпии. Формулировка 1-го закона термодинамики через энтальпию. Физический смысл величин, входящих в математическое выражение.
15. Политропный процесс. Политропная теплоемкость, показатель политропы ее связь между ними. Определение показателя политропы по параметрам в двух точках ТДП.
16. Соотношение параметров в политропном процессе. Изменение u , i , s в политропном процессе. Вычисление теплоты и работы в политропном процессе.
17. Частные случаи политропных процессов ($p=\text{const}$, $v=\text{const}$, $T=\text{const}$, $s=\text{const}$).
18. Изотермический процесс. Связь между параметрами (p , v , T) изменение u , i , s в процессе. Вычисление теплоты и работы в изотермическом процессе.
19. Изобарный процесс. Связь между параметрами (p , v , T); изменение u , i , s . Вычисление теплоты и работы в процессе.
20. Изохорный процесс. Связь между параметрами (p , v , T); изменение u , i , s . Вычисление теплоты и работы в процессе.

21. Адиабатный процесс. Связь между параметрами (p, v, T); изменение u, i, s . Вычисление теплоты и работы в процессе.
22. Термодинамика потока. Основные понятия. Уравнение неразрывности. Уравнение импульсов.
23. Первый закон термодинамики для потока вещества. Уравнение энергии.
24. Реальные газы. Их общие свойства. h - D диаграмма реального газа.
25. Процесс парообразования, его представление на p - v и T - s диаграммах. Степень сухости.
26. Параметры кипящей жидкости (u, i, s). Параметры сухого насыщенного пара (u, i, s).
27. Теплота парообразования. Первый закон термодинамики для парообразования.
28. Влажный насыщенный пар и его параметры (u, i, s). Перегретый пар и его параметры (u, i, s). I - s диаграмма для водяного пар
29. Влажный воздух. Основные понятия и определения. Характеристики влажного воздуха. i - d диаграмма влажного воздуха. Ее применение.
30. Теплопроводность. Закон Фурье.
31. Конвективный теплообмен. Закон Ньютона - Рихмана. Коэффициент теплоотдачи.
32. Основы теории подобия. Критерии Nu, Gr, Pr, Re .
33. Применение теории подобия для решения задач конвективного теплообмена. Критериальное уравнение для свободной конвекции.
34. Теплообмен излучения. Закон Стефана-Больцмана.
35. Теплопередача через плоскую многослойную стенку. Коэффициент теплопередачи. Термические сопротивления.
36. Расчет теплообменных аппаратов.
37. Схема воздушной холодильной установки. Цикл воздушной холодильной установки.
38. Схема компрессионной фреоновой холодильной установки. Ее цикл в p - v и T - s диаграммах.
39. Кондиционирование воздуха. Основные функции и классификация систем кондиционирования.
40. Сушка. Основные понятия. Формы связи влаги с материалом. Способы искусственной сушки.
41. Характеристика влажного материала и агента сушки. Кинетика процесса сушки.

6.2 Перечень учебно-методического обеспечения для самостоятельной работы

1. Рабочая программа дисциплины «Теплотехника».
2. Расчет теплоснабжения сельского жилого поселка [Электронный ресурс]: метод. указ. / сост. Е.В. Дресвянникова, А.С. Корепанов. – 2-ое изд. доп. и перераб. – Ижевск : ФГБОУ ВО Ижевская ГСХА, 2019. – Режим доступа:
<http://portal.izhgsha.ru/index.php?q=docs&download=1&parent=14559&id=26841> .
3. Теплотехника [Электронный ресурс]: методические указания по выполнению лабораторных работ для студентов, обучающихся по направлению «Агроинженерия», сост. Лекомцев П. Л., Артамонова Л. П., Дресвянникова Е. В. - Ижевск: , 2016. – Режим доступа:
<http://portal.izhgsha.ru/index.php?q=docs&download=1&id=13913> .
4. Техническая термодинамика и тепломассообмен: уч. пособие / Сост.: О.Г. Долговых, А.С. Корепанов. – Ижевск : ФГБОУ ВПО Ижевская ГСХА, 2014.– 85 с. – Режим доступа:
<http://portal.izhgsha.ru/index.php?q=docs&download=1&parent=14559&id=15524>
5. Задания, приведенные в литературе и порядок их выполнения (по заданию преподавателя)

7 УЧЕБНО-МЕТОДИЧЕСКОЕ И ИНФОРМАЦИОННОЕ ОБЕСПЕЧЕНИЕ ДИСЦИПЛИНЫ

7.1 Основная литература

№ п/п	Наименование	Используется при изучении разделов	Семестр	Количество экземпляров	
				в библиотеке	на кафедре
1.	Видин, Ю.В. Теоретические основы теплотехники. Тепломассообмен [Электронный ресурс] : учеб. пособие / Р.В. Казаков, В.В. Колосов, Ю.В. Видин .— Красноярск : Сиб. федер. ун-т, 2015 .— 371 с.	2, 3 модули	6	ЭБС «Руконт» https://lib.rucont.ru/efd/664603	
2.	Дьяконов, В.Г. Основы теплопередачи и массообмена [Электронный ресурс] : учеб. пособие / О.А. Лонцаков, Казан. нац. исслед. технол. ун-т, В.Г. Дьяконов .— Казань : КНИТУ, 2015 .— 244 с. : ил. — ISBN 978-5-7882-1813-7 .	2, 3 модули	6	ЭБС «Руконт»: https://lib.rucont.ru/efd/595659	
3.	Техническая термодинамика и теплотехника : практикум [Электронный ресурс] / А. А. Хашенко, М. Ю. Калиниченко, А. Н. Вислогузов .— Ставрополь : изд-во СКФУ, 2017 .— 107 с.	1, 2, 3 модули	6	ЭБС «Руконт»: https://lib.rucont.ru/efd/642457	

7.2 Дополнительная литература

№ п/п	Наименование	Используется при изучении разделов	Семестр	Количество экземпляров	
				в библиотеке	на кафедре
1	Остриков А. Н., Логинов А. В., Попов А. С., Болгова И. Н. Расчет и проектирование теплообменников [Электронный ресурс]: учебник для студентов вузов, - Воронеж: , 2011. - Режим доступа:	3 модуль	6	ЭБС «Руконт» https://lib.rucont.ru/efd/195817	
2	Расчет теплоснабжения сельского жилого поселка [Электронный ресурс]: метод. указ. / сост. Е.В. Дресвянникова, А.С. Корепанов. – 2-ое изд. доп. и перераб. – Ижевск : ФГБОУ ВО Ижевская ГСХА, 2019.	1,2,3 модули	6	Портал ФГБОУ ВО ИжГСХА http://portal.izhgsha.ru/index.php?q=docs&download=1&parent=14559&id=26841	
3	Ануфриенко, О. С. Техническая термодинамика и тепломассообмен : учеб. пособие / О. С. Ануфриенко .— Орск : Изд-во ОГТИ, 2011 .— 267 с.	1 модуль	6	ЭБС «Руконт» https://rucont.ru/efd/233740	

7.3 Перечень интернет-ресурсов

1. ЭБС ФГБОУ ВО Ижевская ГСХА elib.izhgsha.ru
2. Электронная библиотечная система <http://lib.rucont.ru>
3. Сайт Министерство энергетики Российской Федерации <http://minenergo.gov.ru/>
4. Техэксперт. Электронный фонд правовой и нормативно-технической документации <http://docs.cntd.ru/>

5. Интернет портал ФГБОУ ВО «Ижевская ГСХА» <http://portal.izhgsha.ru>
6. Информационно-поисковая система «Консультант Плюс» (официальный сайт) <http://www.consultant.ru>

7.4 Методические указания по освоению дисциплины

1. Перед изучением дисциплины студенту необходимо ознакомиться с рабочей программой дисциплины, размещенной на портале и просмотреть основную литературу, приведенную в рабочей программе в разделе «Учебно-методическое и информационное обеспечение дисциплины». Книги, размещенные в электронно-библиотечных системах доступны из любой точки, где имеется выход в «Интернет», включая домашние компьютеры и устройства, позволяющие работать в сети «Интернет». Если выявили проблемы доступа к указанной литературе, обратитесь к преподавателю (либо на занятиях, либо через портал академии).
2. Для изучения дисциплины необходимо иметь чистую тетрадь для выполнения заданий. Перед началом занятий надо бегло повторить материал из курсов дисциплин «Физика», «Математика», «Гидравлика», «Информатика», «Механика».
3. Для эффективного освоения дисциплины рекомендуется посещать все виды занятий в соответствии с расписанием и выполнять все домашние задания в установленные преподавателем сроки. В случае пропуска занятий по уважительным причинам, необходимо подойти к преподавателю и получить индивидуальное задание по пропущенной теме.
4. Полученные знания и умения в процессе освоения дисциплины студенту рекомендуется применять для решения своих задач, не обязательно связанных с программой дисциплины.
5. Владение компетенциями дисциплины в полной мере будет подтверждаться Вашим умением решать конкретные задачи по разработке и проектированию теплотехнических установок и процессов, а также выявлять существующие проблемы.
6. Полученные при изучении дисциплины знания, умения и навыки рекомендуется использовать при выполнении выпускной квалификационной работы, а также на производственной практике

7.5 Перечень информационных технологий, используемых при осуществлении образовательного процесса по дисциплине, включая перечень программного обеспечения и информационных справочных систем (при необходимости)

Изучение дисциплины подразумевает использование информационных технологии:

Поиск информации в глобальной сети Интернет

Работа в электронно-библиотечных системах

Работа в ЭИОС вуза (работа с порталом и онлайн-курсами в системе moodle.izhgsha.ru)

Мультимедийные лекции

Работа в компьютерном классе

Компьютерное тестирование

При изучении учебного материала используется комплект лицензионного программного обеспечения следующего состава:

1. Операционная система: Microsoft Windows 10 Professional. Подписка на 3 года. Договор № 9-БД/19 от 07.02.2019. Последняя доступная версия программы. Astra Linux Common Edition. Договор №173-ГК/19 от 12.11.2019 г.

2. Базовый пакет программ Microsoft Office (Word, Excel, PowerPoint). Microsoft Office Standard 2016. Бессрочная лицензия. Договор №79-ГК/16 от 11.05.2016. Microsoft Office Standard 2013. Бессрочная лицензия. Договор №0313100010014000038-0010456-01 от 11.08.2014. Microsoft Office Standard 2013. Бессрочная лицензия. Договор №26 от 19.12.2013. Microsoft Office Professional Plus 2010. Бессрочная лицензия. Договор №106-ГК от 21.11.2011. Р7-Офис. Договор №173-ГК/19 от 12.11.2019 г.

3. Информационно-справочная система (справочно-правовая система) «Консультант плюс». Соглашение № ИКП2016/ЛСВ 003 от 11.01.2016 для использования в учебных целях бессрочное. Обновляется регулярно. Лицензия на все компьютеры, используемые в учебном процессе.

Обучающимся обеспечен доступ (удаленный доступ) к следующим современным профессиональным базам данных и информационным справочным системам:

Информационно-справочная система (справочно-правовая система) «Консультант-Плюс».

«1С:Предприятие 8 через Интернет для учебных заведений» (<https://edu.1cfresh.com/>) со следующими приложениями: 1С: Бухгалтерия 8, 1С: Управление торговлей 8, 1С:ERP Управление предприятием 2, 1С: Управление нашей фирмой, 1С: Зарплата и управление персоналом. Облачный сервис.

8 МАТЕРИАЛЬНО-ТЕХНИЧЕСКОЕ ОБЕСПЕЧЕНИЕ ДИСЦИПЛИНЫ

<p>Учебная аудитория для проведения занятий лекционного и семинарского типа, групповых и индивидуальных консультаций, текущего контроля и промежуточной аттестации .</p> <p>Аудитория, укомплектованная специализированной мебелью и техническими средствами обучения, служащими для представления учебной информации большой аудитории: переносной компьютер, проектор, доска, экран.</p>
<p>Учебная аудитория для проведения занятий лекционного и семинарского типа, групповых и индивидуальных консультаций, текущего контроля и промежуточной аттестации (практических занятий)</p> <p>Аудитория, укомплектованная специализированной мебелью и техническими средствами обучения, служащими для представления учебной информации большой аудитории: переносной компьютер, проектор, доска, экран.</p>
<p>Учебная аудитория для проведения занятий лекционного и семинарского типа, групповых и индивидуальных консультаций, текущего контроля и промежуточной аттестации (лабораторных занятий).</p> <p>Аудитория, укомплектованная специализированной мебелью и техническими средствами обучения, служащими для представления учебной информации большой аудитории: переносной ноутбук, лабораторное оборудование: Лабораторный стенд «Изучение процесса конвективной сушки»; Лабораторный стенд «Определение коэффициента теплоотдачи от горизонтальной трубы при свободном движении воздуха»; Лабораторный стенд «Определение коэффициента теплопроводности методом цилиндра»; Лабораторный стенд «Определение коэффициента теплопроводности нагревательного прибора»; Лабораторный стенд «Установка для определения теплоемкости воздуха»; Лабораторный стенд «Установка для исследования параметров воздуха»; Лабораторный стенд «Установка для испытания поршневого компрессора»; Лабораторный стенд «Исследование теплообменника».</p>
<p>Помещение для самостоятельной работы. Помещение оснащено компьютерной техникой с возможностью подключения к сети «Интернет» и обеспечением доступа в электронную информационно-образовательную среду организации.</p>
<p>Помещения для хранения и профилактического обслуживания учебного оборудования</p>

ФОНД ОЦЕНОЧНЫХ СРЕДСТВ

для проведения промежуточной аттестации студентов
по итогам освоения дисциплины

ТЕПЛОТЕХНИКА

Направление подготовки *«Агроинженерия»*

Квалификация выпускника – *бакалавр*

Форма обучения – *очная, заочная*

ЦЕЛЬ И ЗАДАЧИ ПРОМЕЖУТОЧНОЙ АТТЕСТАЦИИ СТУДЕНТОВ ПО ДИСЦИПЛИНЕ «ТЕПЛОТЕХНИКА»

Цель промежуточной аттестации - проверка степени усвоения студентами учебного материала за время изучения дисциплины, уровня сформированности компетенций после завершения изучения дисциплины.

Студенту необходимо представить отчеты по выполненным лабораторным работам, практическим заданиям.

Аттестация проходит в форме зачета. При полностью выполненных заданиях и ответах на вопросы студент может получить оценку «зачет».

Задачи промежуточной аттестации:

1. определение уровня усвоения учебной дисциплины;
2. определение уровня сформированности элементов общепрофессиональных компетенций.

ПАСПОРТ ФОНДА ОЦЕНОЧНЫХ СРЕДСТВ

№ п/п	Наименование раздела учебной дисциплины	Код контролируемой компетенции (или ее части)	Оценочные средства для проверки знаний (1-й этап)	Оценочные средства для проверки умений (2-й этап)	Оценочные средства для проверки владений (навыков) (3-й этап)
1.	Техническая термодинамика	ОПК-4	п. 3.1.1	п. 3.2.1	п. 3.3.1
2.	Основы теории тепломас-сообмена	ОПК-4	п. 3.1.2	п. 3.2.2	п. 3.3.2
3.	Применение теплоты на предприятиях АПК	ОПК-4	п. 3.1.3	п. 3.2.3	п. 3.3.3

1. ПЕРЕЧЕНЬ КОМПЕТЕНЦИЙ С УКАЗАНИЕМ ЭТАПОВ ИХ ФОРМИРОВАНИЯ В ПРОЦЕССЕ ОСВОЕНИЯ ОБРАЗОВАТЕЛЬНОЙ ПРОГРАММЫ

Перечень общепрофессиональных компетенций и этапы их формирования

Но-мер/индекс компетенции	Содержание компетенции (или ее части)	В результате изучения учебной дисциплины обучающиеся должны:		
		Знать	Уметь	Владеть
ОПК-4	способностью решать инженерные задачи с использованием основных законов механики, электротехники, гидравлики, термодинамики и теплообмена	основные законы термодинамики и теплообмена, способы передачи тепла, циклы тепловых машин и установок	применять основные законы термодинамики и теплообмена для решения инженерных задач	методами расчета инженерные задачи с использованием основных законов термодинамики и теплообмена

Бакалавр должен быть готов к выполнению задач по следующим видам деятельности:

- научно-исследовательская деятельность:
 - участие в проведении научных исследований по утвержденным методикам;
 - участие в экспериментальных исследованиях, составлении их описания и выводов;
 - участие в стандартных и сертификационных испытаниях сельскохозяйственной техники, электрооборудования и средств автоматизации;
 - участие в разработке новых машинных технологий и технических средств;
- проектная деятельность:
 - участие в проектировании технологических процессов производства, хранения и переработки сельскохозяйственной продукции, технического обслуживания и ремонта сельскохозяйственной техники на основе современных методов и технических средств;
 - участие в проектировании технических средств, систем электрификации и автоматизации технологических процессов и объектов инфраструктуры сельскохозяйственных предприятий;
- производственно-технологическая деятельность:
 - эффективное использование сельскохозяйственной техники и технологического оборудования для производства и первичной переработки продукции растениеводства и животноводства на предприятиях различных организационно-правовых форм;
 - применение современных технологий технического обслуживания, хранения, ремонта и восстановления деталей машин для обеспечения постоянной работоспособности машин и оборудования;
 - осуществление производственного контроля параметров технологических процессов, контроля качества готовой продукции и оказываемых услуг технического сервиса;
 - организация метрологической поверки основных средств измерений для оценки качества производимой, перерабатываемой и хранимой сельскохозяйственной продукции;
 - монтаж, наладка и поддержание режимов работы электрифицированных и автоматизированных сельскохозяйственных технологических процессов, машин и установок, в том числе работающих непосредственно в контакте с биологическими объектами;
 - техническое обслуживание, ремонт электрооборудования, энергетических сельскохозяйственных установок, средств автоматики и связи, контрольно-измерительных приборов, микропроцессорных средств и вычислительной техники;
 - эксплуатация систем электро-, тепло-, водоснабжения;
 - ведение технической документации, связанной с монтажом, наладкой и эксплуатацией оборудования, средств автоматики и энергетических установок сельскохозяйственных предприятий;
- организационно-управленческая деятельность:

организация работ по применению ресурсосберегающих машинных технологий для производства и первичной переработки сельскохозяйственной продукции; обеспечение высокой работоспособности и сохранности машин, механизмов и технологического оборудования; управление работой коллективов исполнителей и обеспечение безопасности труда; организация материально-технического обеспечения инженерных систем; разработка оперативных планов работы первичных производственных коллективов.

В результате освоения дисциплины обучающийся должен овладеть основными требованиями, характеризующими профессиональную деятельность бакалавров.

Знать:

- основные законы термодинамики и тепломассообмена, способы передачи тепла, циклы тепловых машин и установок

Уметь:

- применять основные законы термодинамики и тепломассообмена для решения инженерных задач

Владеть:

- методами расчета инженерные задачи с использованием основных законов термодинамики и тепломассообмена

2. ОПИСАНИЕ ПОКАЗАТЕЛЕЙ И КРИТЕРИЕВ ОЦЕНИВАНИЯ КОМПЕТЕНЦИЙ НА РАЗЛИЧНЫХ ЭТАПАХ ИХ ФОРМИРОВАНИЯ, ОПИСАНИЕ ШКАЛ ОЦЕНИВАНИЯ

Сформированность каждой компетенции в рамках освоения дисциплины оценивается по шкале: «*зачтено*», «*незачтено*».

Для оценки сформированности компетенций в рамках дисциплины в целом, преподавателем оценивается содержательная сторона и качество материалов, приведенных в ответах студента на вопросы, решение задач, а также результаты участия в научной работе, олимпиадах и конкурсах.

Показателями уровня освоенности компетенций на всех этапах их формирования являются:

1-й этап (уровень знаний):

- Умение отвечать на основные вопросы и тесты на уровне понимания сути – удовлетворительно (3).
- Умение грамотно рассуждать по теме задаваемых вопросов – хорошо (4)
- Умение формулировать проблемы по сути задаваемых вопросов – отлично (5)

2-й этап (уровень умений):

- Умение решать простые задачи с незначительными ошибками - удовлетворительно (3).
- Умение решать задачи средней сложности – хорошо (4).
- Умение решать задачи повышенной сложности, самому ставить задачи – отлично (5).

3-й этап (уровень владения навыками):

- Умение формулировать и решать задачи из разных разделов с незначительными ошибками - удовлетворительно (3).
- Умение находить проблемы, решать задачи повышенной сложности – хорошо (4).
- Умение самому ставить задачи, находить недостатки и ошибки в решениях – отлично (5).

Критерии оценивания уровня освоенности компетенций на всех этапах их формирования при проведении зачета определяются по системе: «*незачтено*», «*зачтено*». Отметка «*зачтено*» выставляется обучающемуся, если он усвоил материал на всех этапах формирования компетенций на оценку не ниже «удовлетворительно» (3).

3. ТИПОВЫЕ КОНТРОЛЬНЫЕ ЗАДАНИЯ ИЛИ ИНЫЕ МАТЕРИАЛЫ, НЕОБХОДИМЫЕ ДЛЯ ОЦЕНКИ ЗНАНИЙ, УМЕНИЙ, НАВЫКОВ И (ИЛИ) ОПЫТА ДЕЯТЕЛЬНОСТИ, ХАРАКТЕРИЗУЮЩИХ ЭТАПЫ ФОРМИРОВАНИЯ КОМПЕТЕНЦИЙ В ПРОЦЕССЕ ОСВОЕНИЯ ОБРАЗОВАТЕЛЬНОЙ ПРОГРАММЫ

3.1 Типовые задания для оценки знаний, приобретаемых в ходе изучения дисциплины (1-й этап)

3.1.1 Модуль 1. Техническая термодинамика.

1. Основные понятия и определения. Предмет и метод термодинамики.

1. Какие величины называют термодинамическими параметрами?
2. Напишите размерности основных параметров.
3. Определите удельный объем и плотность газа.
4. Что называется абсолютной температурой?
5. Что называется термодинамической системой?
6. Дать определение гомогенной и гетерогенной систем.
7. Что такое термодинамические процессы и как они протекают?
8. Дать определение кругового процесса.
9. Что такое термодинамическое равновесие?
10. Что такое идеальный газ?
11. Что называется уравнением состояния?
12. На каких законах основан вывод уравнения Клапейрона-Менделеева?
13. Размерность газовой постоянной и ее физический смысл?
14. Дать определение универсальной газовой постоянной.
15. Что такое газовая смесь?
16. Что называется парциальным давлением?
17. Дать формулировку закона Дальтона.
18. Как определяется удельная газовая постоянная смеси?
19. Как определяется средняя молярная масса смеси?

2. Первый закон термодинамики. Энтальпия.

1. Что понимается под внутренней энергией газа?
2. Чему равно изменение внутренней энергии в термодинамических процессах?
3. Вывод уравнения работы в произвольном процессе?
4. Формулировка первого закона термодинамики?
5. Аналитическое выражение первого закона термодинамики?
6. Теплота и работа термодинамического процесса.
7. Дать определение энтальпии.
8. Запись первого закона термодинамики с использованием энтальпии.
9. Дать определение удельной теплоемкости.
10. Определение объемной и молярной теплоемкостей.
11. Определение изобарной и изохорной теплоемкостей.
12. Вывод уравнения Майера.
13. Объяснить смысл всех величин, входящих в уравнение Майера.

3. Энтропия. Второй закон термодинамики. Энтропия.

1. Дать определение энтропии.
2. Физический смысл энтропии.
3. Как изменяется энтропия изолированных систем?
4. Основные формулировки второго закона термодинамики.
5. Статистическая формулировка второго закона термодинамики.
6. Что такое эксергия?
7. Дать выражение эксергического КПД.
8. Основное уравнение термодинамики.
9. Вычисление энтропии.
10. Для чего используется тепловая T_s -диаграмма?

4. Политропные процессы.

1. Как графически изображаются на pV -диаграмме изохора, изобара, изотерма и адиабата?

2. Написать уравнения основных процессов.
3. Написать формулы располагаемой работы для каждого процесса.
4. Чему равно изменение теплоты для каждого процесса.
5. Объясните физический смысл показателя адиабаты.
6. Какой процесс называется политропным?
7. Как вычисляют теплоемкость политропного процесса?
8. Каковы значения показателя политропы для остальных процессов?
9. По каким уравнениям вычисляется изменение энтропии в изохорном, изобарном, изотермическом, адиабатном и политропном процессах?

5. Циклы компрессора.

1. Что называется круговым процессом (циклом)?
2. Какие бывают циклы?
3. Что называется термическим КПД?
4. Описать обратимый цикл Карно.
5. Вывод выражения термического КПД цикла Карно.
6. Обратимый цикл Карно.
7. Что такое холодильный коэффициент и как он определяется?
8. Сущность теоремы Карно.

6. Реальные газы. Уравнение состояния.

1. Чем отличаются реальные газы от идеальных?
2. Что положено в основу вывода уравнения Ван-Дер-Ваальса?
3. Проведите исследование уравнения Ван-Дер-Ваальса.
4. Что называется кипением, парообразованием и испарением?
5. Какой пар называют влажным насыщенным, сухим насыщенным, перегретым?
6. Что такое степень сухости?
7. Изобразить $p-v$ диаграмму водяного пара.
8. Какие точки располагаются на пограничных кривых жидкости и пара?
9. Что такое теплота парообразования?
10. Как вычисляю энтальпию и внутреннюю энергию влажного (сухого, перегретого) пара?
11. Энтропия воды, влажного, сухого и перегретого пара.
12. $T-s$ диаграмма водяного пара.
13. $i-s$ диаграмма водяного пара.
15. Цикл Ренкина для водяного пара.
16. Что называется влажным воздухом?
17. Что называется насыщенным и ненасыщенным влажным воздухом?
18. Что называется абсолютной влажностью?
19. Что называется относительной влажностью воздуха?
20. Что называется температурой точки росы?
21. Как определяется удельная энтальпия влажного воздуха?
22. Описать $i-d$ диаграмму влажного воздуха.
23. Как изображаются основные процессы влажного воздуха на $i-d$ диаграмме?

3.1.2 Модуль 2. Основы теории тепломассообмена.

7. Теплообмен. Способы передачи теплоты.

1. Виды теплообмена.
2. Механизм передачи теплоты теплопроводностью.
3. Механизм передачи теплоты конвекцией.
4. Механизм передачи теплоты излучением.
5. Что называется температурным полем?
6. Что называется изотермической поверхностью?
7. Что называется градиентом температуры?
8. Что такое тепловой поток?
9. Что такое плотность теплового потока?

8. Теплопроводность. Закон Фурье. Дифференциальное уравнение теплопроводности.

1. Что называется теплопроводностью?

2. Закон Фурье.
3. Физический смысл коэффициента теплопроводности.
4. Зависимость коэффициента теплопроводности газов от температуры, давления.
5. Зависимость коэффициента теплопроводности жидкостей от температуры.
6. Зависимость коэффициента теплопроводности твердых тел от температуры.
7. Вывод дифференциального уравнения теплопроводности.
8. Уравнение Фурье для трехмерного температурного поля.
9. Физический смысл коэффициента температуропроводности.

9. Теплопроводность тел разной формы.

1. Граничные условия.
2. Теплопроводность плоской стенки при стационарном режиме.
3. Теплопроводность плоской многослойной стенки.
4. Теплопроводность цилиндрической стенки.
5. Теплопроводность шара.
6. Коэффициент теплопередачи.
7. Термическое сопротивление.

10. Конвективный теплообмен. Основы теории подобия.

1. Что называется конвективным теплообменом?
2. Какие различают виды конвекции?
3. Виды движения жидкости и их различие.
4. Число Рейнольдса и его применение.
5. Уравнение Ньютона-Рихмана для теплообмена.
6. Определение коэффициента теплоотдачи.
7. Написать систему дифференциальных уравнений для конвективного теплообмена.
8. Что называют условиями однозначности?
9. Какие условия лежат в основе теории подобия?
10. Три теоремы подобия.
11. Какое уравнение называют уравнением подобия?
12. Числа теплового подобия.
13. Уравнения подобия конвективного теплообмена.

11. Теплообмен излучением.

1. Природа энергии излучения.
2. Что называется коэффициентом поглощения, отражения и пропускания?
3. Закон Планка и его графическое изображение.
4. Закон Стефана-Больцмана.
5. Коэффициент излучения абсолютно черного тела.
6. Закон Кирхгофа.
7. Теплообмен излучением между параллельными пластинами.

3.1.3 Модуль 3. Применение теплоты на предприятиях АПК

12. Расчет теплообменных аппаратов.

1. Что такое сложный теплообмен?
2. Как вычисляют коэффициент теплопередачи?
3. Что называется термическим сопротивлением?
4. Что называется теплообменным аппаратом?
5. Классификация теплообменных аппаратов.
6. Расчет рекуперативного теплообменного аппарата.
7. Прямоточная и противоточная системы включения теплообменных аппаратов.
8. Изменение температуры горячего и холодного теплоносителей по длине теплообменника.
9. Определение температурного напора при разных схемах включения теплообменников.

13. Холодильные установки. Циклы холодильных установок. Классификация.

1. На какие группы делятся холодильные установки?
2. Что такое холодильный коэффициент?
3. Описать воздушную холодильную установку.
4. Описать парожеткорную холодильную установку.

5. Описать абсорбционную холодильную установку.
6. Описать паровую компрессорную холодильную установку.
7. Описать принцип действия термоэлектрических и термомагнитных холодильников.
8. Какие машины называют тепловыми насосами?
9. Что такое отопительный коэффициент? Его определение.

14. Сушка. Основные понятия и определения. Способы сушки.

1. Что называют сушкой?
2. Какие существуют формы связи влаги с материалом?
3. Какими параметрами характеризуется влажный материал?
4. Приведите классификацию способов сушки.
5. Напишите уравнение теплового баланса при сушке.
6. Напишите уравнение влажностного баланса при сушке
7. Как изменяется влагосодержание материала в процессе сушки?
8. Как изменяется температура материала в процессе сушки?
9. Как изменяется температура агента сушки.
10. Зависимость скорости сушки от времени сушки.

15. Системы отопления и вентиляции. Кондиционирование воздуха.

1. Приведите классификацию систем отопления.
2. Как рассчитывают поверхность нагрева отопительных приборов?
3. Какое оборудование используют для нагрева воздуха?
4. Раскройте особенности обогрева культивационных сооружений.
5. Что называют вентиляцией и вентиляционной системой?
6. Как рассчитывают необходимый воздухообмен в животноводческом помещении?
7. Поясните основные способы вентиляции животноводческих помещений.
8. Поясните методику расчета вытяжной вентиляции.
9. Поясните методику расчета приточной вентиляции.
10. В чем заключается аэродинамический расчет воздуховодов?
11. По каким критериям подбирают вентиляторы?
12. Что называют кондиционированием воздуха?
13. Поясните основные функции и классификацию систем кондиционирования.
14. Какое различие между зимним и летним кондиционированием?
15. Постройте процесс зимнего (летнего) кондиционирования на $i-d$ диаграмме.
16. Что понимается под микроклиматом производственных помещений?
17. Калориферные установки (конструкции, назначение и область применения).
18. Характеристика приточно-вытяжных установок (ПВУ).
19. Вентиляционно-отопительные установки.
20. Тепловые насосы и кондиционеры воздуха - назначение и область применения.
21. Электрооборудование местного обогрева - электрообогреваемые полы, конструкция, область применения, средства инфракрасного обогрева, брудеры.
22. В чем состоит принцип активного вентилирования и конвективной сушки?
23. Какое оборудование при этом применяется?
24. Предложите способы и устройства для сушки фруктов.
25. Удельный расход энергии при технологическом процессе.
26. Назовите типовые электронагревательные приборы, применяемые в быту. В чем их отличие от нагревателей производственного назначения?

3.2 Типовые задания для оценки умений, приобретаемых в ходе изучения дисциплины (2-й этап)

3.2.1 Модуль 1. Техническая термодинамика.

1. Определите удельный объем и плотность газа.
2. Выведите уравнение Клапейрона-Менделеева.
3. Определите размерность газовой постоянной и ее физический смысл.
4. Определите удельную газовую постоянную смеси.
5. Определите среднюю молярную массу смеси.

6. Выведите уравнение работы в произвольном процессе.
7. Запишите аналитическое выражение первого закона термодинамики.
8. Определите объемную и молярную теплоемкости.
9. Определите изобарную и изохорную теплоемкости.
10. Выведите уравнение Майера.
11. Основные формулировки второго закона термодинамики.
12. Дать выражение эксергического КПД.
13. Вычисление энтропии.
14. Написать формулы располагаемой работы для каждого термодинамического процесса.
15. Чему равно изменение теплоты для каждого термодинамического процесса.
16. Как вычисляют теплоемкость политропного процесса?
17. Изобразите p - v -диаграмму водяного пара.
18. Вычислите энтальпию и внутреннюю энергию влажного (сухого, перегретого) пара.
19. Опишите i - d -диаграмму влажного воздуха.

3.2.2 Модуль 2. Основы теории теплообмена.

1. Изобразите температурное поле (однородное, неоднородное, одно-, двух-, трехмерное).
2. Запишите формулу градиента температуры.
3. Просчитайте тепловой поток.
4. Просчитайте плотность теплового потока.
5. Запишите закон Фурье.
6. Изобразите зависимость коэффициента теплопроводности газов от температуры, давления.
7. Изобразите зависимость коэффициента теплопроводности жидкостей от температуры.
8. Изобразите зависимость коэффициента теплопроводности твердых тел от температуры.
9. Запишите формулу расчета теплопроводности плоской стенки при стационарном режиме.
10. Запишите формулу расчета теплопроводности плоской многослойной стенки.
11. Запишите формулу расчета теплопроводности цилиндрической стенки.
12. Запишите формулу расчета теплопроводность шара.
13. Запишите формулу расчета коэффициента теплопередачи.
14. Запишите формулу расчета термическое сопротивление.
15. Запишите формулу расчета числа Рейнольдса.
16. Запишите формулу уравнение Ньютона-Рихмана для теплообмена.
17. Запишите формулу расчета коэффициента теплоотдачи.
18. Запишите систему дифференциальных уравнений для конвективного теплообмена.
19. Запишите формулы чисел теплового подобия.
20. Запишите формулу уравнения подобия конвективного теплообмена.
21. Запишите закон Планка и его графическое изображение.
22. Запишите закон Стефана-Больцмана.
23. Запишите формулу теплообмена излучением между параллельными пластинами.
24. Вычислите коэффициент теплопередачи.
25. Вычислите термическое сопротивление.
26. Расчет рекуперативного теплообменного аппарата.
27. Прямоточная и противоточная системы включения теплообменных аппаратов.
28. Изменение температуры горячего и холодного теплоносителей по длине теплообменника.
29. Определение температурного напора при разных схемах включения теплообменников.
30. Запишите холодильный коэффициент.
31. Напишите уравнение теплового баланса присушке.
32. Напишите уравнение влажностного баланса присушке.

3.2.3 Модуль 3. Применение теплоты на предприятиях АПК

1. Анализ преимуществ и недостатков систем отопления.
2. Расчет поверхности нагрева отопительных приборов.

3. Расчет воздухообмена в животноводческом помещении.
4. Анализ преимуществ и недостатков способов вентиляции животноводческих помещений.
5. Методика расчета вытяжной вентиляции.
6. Методика расчета приточной вентиляции.
7. Аэродинамический расчет воздуховодов.
8. Перечень критериев подбора вентилятора.
9. Анализ преимуществ и недостатков кондиционирования воздуха.
10. Перечень основных функций и классификация систем кондиционирования.
11. Постройте процесс зимнего (летнего) кондиционирования на *i-d* диаграмме.
12. Понятие микроклимата производственных помещений.
13. Анализ преимуществ и недостатков калориферных установок (конструкции, назначение и область применения).
14. Анализ преимуществ и недостатков приточно-вытяжных установок (ПВУ).
15. Анализ преимуществ и недостатков вентиляционно-отопительные установки.
16. Анализ преимуществ и недостатков электрооборудования местного обогрева - электрообогреваемые полы, конструкция, область применения, средства инфракрасного обогрева, брудеры.
17. Расчет удельного расхода энергии при технологическом процессе.

3.3 Типовые задания для оценки навыков, приобретаемых в ходе изучения дисциплины (3-й этап)

3.3.1 Модуль 1. Техническая термодинамика

1. Температура комнаты была $t_1 = 10^\circ\text{C}$. После того как печь натопили, температура в комнате поднялась до $t_2 = 20^\circ\text{C}$. Объем комнаты $V = 50\text{ м}^3$, давление в ней $P = 97\text{ кПа}$. Насколько изменилась масса воздуха, находящегося в комнате? Молярная масса воздуха $\mu = 29\text{ г/моль}$.
2. Баллон с гелием при давлении $P_1 = 6,5 \cdot 10^6\text{ Па}$ и температуре $t_1 = -3^\circ\text{C}$ имеет массу $M_1 = 21\text{ кг}$, а при давлении $P_2 = 2 \cdot 10^6\text{ Па}$ и той же температуре массу $M_2 = 20\text{ кг}$. Какую массу гелия содержит баллон при давлении $P = 1,5 \cdot 10^7\text{ Па}$ и температуре $t = 27^\circ\text{C}$?
3. Баллон, содержащий азот при давлении $P_1 = 1,5 \cdot 10^7\text{ Па}$ и температуре $t_1 = 27^\circ\text{C}$, имеет массу $m_1 = 97\text{ кг}$. Когда часть азота была израсходована так, что при температуре $t_2 = -3^\circ\text{C}$ давление в баллоне стало равным $P_2 = 6 \cdot 10^6\text{ Па}$, масса баллона с азотом стала равной $m_2 = 93,5\text{ кг}$. Какое количество азота осталось в баллоне?

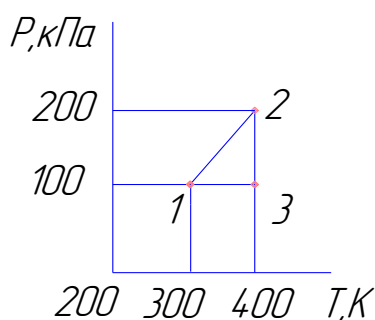


Рис.1

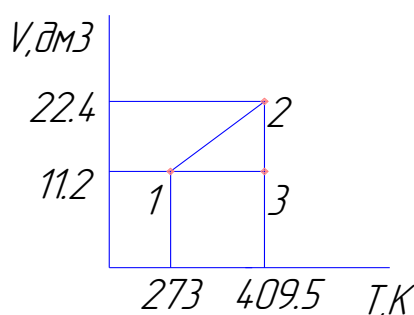


Рис.2

4. На *PT*-диаграмме изображен замкнутый процесс, который совершает некоторая масса кислорода (рис.1). Известно, что максимальный объем, который занимал газ в этом процессе, $V_{\text{max}} = 16,4\text{ дм}^3$. Определить массу газа и его объем в точке 1. Значения T_1 , T_2 , P_1 и P_2 указаны на рисунке.
5. На *VT*-диаграмме изображен замкнутый процесс, который совершает некоторая масса азота (рис.2). Известно, что минимальное давление газа в этом процессе $P_{\text{min}} = 3 \cdot 10^5\text{ Па}$. Определить массу газа и его давление в точке 1. Значения T_1 , T_2 , V_1 и V_2 указаны на рисунке.

6. Некоторая масса газа занимает объем V_1 при давлении p_1 и температуре T_1 . Затем газ при постоянном объеме нагревают до температуры $T_2 = 2T_1$; после этого происходит расширение газа при постоянном давлении до объема $V_2 = 4V_1$. Из получившегося состояния газ возвращают в начальное (p_1, V_1, T_1), причем так, что во время этого процесса $PV^n = \text{const}$. Определить показатель степени n .
7. 4 кг воздуха с начальным давлением $p_1 = 1,2$ МПа и начальной температурой $t_1 = -10$ °С расширяется адиабатно до конечного давления $p_2 = 0,2$ МПа. Определить объем и температуру воздуха в конце сжатия, работу сжатия и изменение внутренней энергии, если показатель адиабаты $k = 1,4$.
8. 1 кг воздуха с начальным давлением $p_1 = 0,2$ МПа и начальной температурой $t_1 = 60$ °С сжимается политропно до конечной температуры $t_2 = 520$ °С. Определить работу сжатия, изменение внутренней энергии и количество отведенной теплоты от воздуха, если показатель политропы $n = 1,35$.
9. В одноступенчатом компрессоре политропно сжимается воздух до конечного давления $p_2 = 0,6$ МПа. Начальная температура воздуха $t_1 = 17$ °С и давление $p_1 = 0,2$ МПа. Определить конечную температуру воздуха и работу, затраченную на сжатие 1 кг воздуха, если показатель политропы $n = 1,25$.
10. В одноступенчатом компрессоре сжимается адиабатно двуокись углерода до $p_2 = 0,5$ МПа. Начальная температура двуокиси углерода $t_1 = -5$ °С и давление $p_1 = 0,1$ МПа. Определить работу, затраченную на сжатие 1 кг двуокиси углерода и конечную температуру двуокиси углерода, если показатель адиабаты $k = 1,28$.

3.3.2 Модуль 2. Основы теории теплообмена.

1. В камере хранения скоропортящегося сырья хлебозавода установлены плоские охлаждающие батареи, в которых циркулирует водный раствор хлорида натрия (рассол). Определить плотность теплового потока от воздуха к рассолу, если температура в холодильной камере $t_k = 4$ °С, средняя температура рассола $t_{ж} = -5$ °С, коэффициент теплоотдачи от воздуха к стенке батареи $\alpha_1 = 25$ Вт/(м²·К), от рассола к стенке $\alpha_2 = 5000$ Вт/(м²·К), коэффициент теплопроводности стальной стенки $\lambda = 50$ Вт/(м²·К) и толщина стенки $\delta = 1,5$ мм.
2. Определить плотность теплового потока от воздуха к водному раствору хлорида кальция (рассолу), циркулирующему в плоской батарее камеры хранения скоропортящегося сырья хлебозавода, если стенка батареи покрылась слоем льда толщиной $\delta = 5$ мм. Температура в холодильной камере $t_k = 4$ °С, средняя температура рассола $t_{ж} = -5$ °С, коэффициент теплоотдачи от воздуха ко льду $\alpha_1 = 10$ Вт/(м²·К), коэффициент теплоотдачи от рассола к стенке $\alpha_2 = 5000$ Вт/(м²·К), коэффициент теплопроводности льда $\lambda = 2,25$ Вт/(м²·К), коэффициент теплопроводности стальной стенки $\lambda_1 = 32$ Вт/(м²·К) и толщина стенки $\delta = 1,5$ мм.
3. Плоская кирпичная стенка хлебопекарной печи с одной стороны омывается продуктами сгорания топлива с температурой $t_1 = 1300$ °С, а с другой – воздухом помещения с температурой $t_2 = 20$ °С. Коэффициент теплоотдачи конвекцией равны соответственно $\alpha_1 = 150$ Вт/(м²·К) и $\alpha_2 = 50$ Вт/(м²·К). Коэффициент теплопроводности стенки $\lambda = 0,6$ Вт/(м²·К), толщина стенки $\delta = 755$ мм. Кроме теплоотдачи конвекцией со стороны продуктов сгорания на стенку падает лучистый тепловой поток, часть которого $q_{\text{луч}} = 1000$ Вт/м² поглощается поверхностью стенки. Определить плотность теплового потока, проходящего через стенку.
4. Какую среднюю температуру должен иметь пар в рубашке аппарата, чтобы при расходе теплоты на процесс $Q = 180$ кДж/с поддерживать температуру продукта $t_2 = 90$ °С? Площади контакта стенок аппарата с продуктом и паром, находящимся в рубашке, $F = 2$ м². Толщина стальной стенки аппарата $\delta = 3$ мм, коэффициент теплопроводности $\lambda = 50$ Вт/(м²·К), коэффициент теплоотдачи от пара к стенке $\alpha_1 = 10000$ Вт/(м²·К) и коэффициент теплоотдачи от стенки к продукту $\alpha_2 = 2000$ Вт/(м²·К).
5. Какую площадь ребрения нужно сделать, чтобы в 10 раз увеличить поток теплоты от горячей воды, проходящей в плоском нагревателе площадью $F = 1$ м² к воздуху помеще-

- ния с температурой $t_2 = 20 \text{ }^\circ\text{C}$? Средняя температура горячей воды $t_1 = 90 \text{ }^\circ\text{C}$, коэффициенты теплоотдачи к стенке нагревателя $a_1 = 4000 \text{ Вт}/(\text{м}^2 \cdot \text{К})$ и коэффициент теплоотдачи от стенки к воздуху помещения $a_2 = 50 \text{ Вт}/(\text{м}^2 \cdot \text{К})$, толщина стенки $\delta = 2 \text{ мм}$, коэффициент теплопроводности $\lambda = 50 \text{ Вт}/(\text{м}^2 \cdot \text{К})$ и коэффициент эффективности ребер равен 1.
6. Плоская тонкая пластина длиной $l = 2,5 \text{ м}$ омывается потоком воздуха со скоростью $w_x = 3 \text{ м}/\text{сек}$ при температуре $t_f = 20 \text{ }^\circ\text{C}$. Определить характер пограничного слоя и его толщину δ на расстоянии от передней кромки пластины $x = 0,21$; $x = 0,51$ и $x = 1$.
 7. Плоская стенка длиной $l = 1,5 \text{ м}$ и шириной $h = 1 \text{ м}$ омывается продольным потоком воздуха. Скорость и температура набегающего потока соответственно равны $\omega = 4 \text{ м}/\text{сек}$, $t = 20 \text{ }^\circ\text{C}$, температура поверхности пластины $50 \text{ }^\circ\text{C}$. Определить средний коэффициент трения, средний коэффициент теплоотдачи и количество теплоты, переданное пластиной воздуху.
 8. Гладкая плита длиной $l = 1,5 \text{ м}$ и шириной $h = 1 \text{ м}$ обдувается продольным потоком воздуха со скоростью $\omega = 5 \text{ м}/\text{сек}$. Определить средний по длине коэффициент теплоотдачи и количество теплоты, отданное плитой воздуху, если температура поверхности плиты $t = 110 \text{ }^\circ\text{C}$, а температура обдувающего потока воздуха $t = 20 \text{ }^\circ\text{C}$.
 9. Тонкая пластина длиной $l = 2 \text{ м}$ и шириной $h = 0,5 \text{ м}$ с обеих сторон омывается продольным потоком воды со скоростью $\omega = 5 \text{ м}/\text{сек}$; температура набегающего потока $t = 10 \text{ }^\circ\text{C}$, средняя температура поверхности пластины $t = 50 \text{ }^\circ\text{C}$. Определить средний по длине коэффициент теплоотдачи и количество теплоты, отдаваемое пластиной воде.
 10. Определить коэффициент теплоотдачи и тепловой поток на единицу длины в поперечном потоке воздуха для трубы диаметром $d = 30 \text{ мм}$, если температура ее поверхности $t_W = 80 \text{ }^\circ\text{C}$, температура воздуха $t = 20 \text{ }^\circ\text{C}$ и скорость $\omega = 5 \text{ м}/\text{сек}$.

3.3.3 Модуль 3. Применение теплоты на предприятиях АПК

1. Определить расчетную тепловую нагрузку на отопление и на вентиляцию для локомотивного депо из 4 производственных зданий, каждое с наружным объемом 50000 м^3 , и больницы с наружным объемом 10000 м^3 . Расчетная температура наружного воздуха $t_{\text{но}} = -32 \text{ }^\circ\text{C}$. Расчетная внутренняя температура производственных зданий $t_{\text{вр}} = 14 \text{ }^\circ\text{C}$, а больницы $t_{\text{вр}} = 20 \text{ }^\circ\text{C}$. Расчетная температура наружного воздуха для вентиляции $t_{\text{нв}} = -19 \text{ }^\circ\text{C}$. Удельную тепловую нагрузку вентиляции больницы принять $0,35 \text{ Вт}/(\text{м}^3 \cdot \text{C})$. Удельная отопительная характеристика для производственных зданий $0,52 \text{ Вт}/(\text{м}^3 \cdot \text{C})$, для больницы $0,42 \text{ Вт}/(\text{м}^3 \cdot \text{C})$.
2. Определить тепловой поток по уравнению теплового баланса и расход греющего теплоносителя, если он не задан. Тепловыми потерями в окружающую среду пренебречь. Определить температуру греющего теплоносителя на выходе из теплообменного аппарата. Для пароводяных теплообменников переохлаждение конденсата не учитывать.
3. Определить производительность (мощность) производственно-отопительной котельной предприятия, выбрать количество и тип котлоагрегатов. Рассчитать часовой расход топлива, выбрать топочное устройство, определить его размеры, подобрать стандартную колосниковую решетку, газовую горелку или мазутную форсунку.
4. Выполнить конструктивный расчет теплообменного аппарата. Определить поверхность теплообмена, число ходов нагреваемого теплоносителя, число трубок на один и на весь аппарат, длину труб, диаметры входных и выходных патрубков для обоих теплоносителей. Исходные данные согласно задания.

Контрольная работа (заочное обучение)

Целью контрольной работы является закрепление, углубление и обобщение знаний, полученных студентами при изучении курса «Теплотехника» и развитие навыков самостоятельного решения конкретных инженерных задач.

Структура контрольной работы

- 1 Выбор исходных данных.
- 2 План здания с размерами и экспликацией помещений.
- 3 Расчет сопротивления теплопередаче ограждающих конструкций.

- 4 Расчет теплотерь.
 - 4.1.Определение площади ограждающих конструкций.
 - 4.2 Расчет основных теплотерь.
 - 4.3.Расчет добавочных теплотерь.
 - 5 Теплоснабжение поселка.
 - 5.1 Расчет тепловой нагрузки котельной.
 - 5.2 Расход теплоты на отопление и вентиляцию.
 - 5.3 Расход теплоты на горячее водоснабжение.
 - 6 Построение годового графика тепловой нагрузки.
 - 7 Выбор типоразмера и определение количества котлоагрегатов.
 - 8 Гидравлический и тепловой расчет сети теплоснабжения.
 - 8.1 Общие сведения о тепловых сетях.
 - 8.2 Гидравлический расчет тепловых сетей.
 - 9 Индивидуальное задание.
- Список использованных источников.

Примеры вопросов для контрольной работы

1. Как определить основные теплотери.
2. Как определить добавочные теплотери.
3. Как определить расход теплоты на отопление и вентиляцию.
4. Как определить расход теплоты на горячее водоснабжение.
5. Как построить годовой график.

Вопросы для подготовки к зачету

1. Основные понятия технической термодинамики. Термодинамическая система. Термодинамическое состояние. Термодинамический процесс.
2. Параметры состояния. Уравнение состояния.
3. Работа и теплота в термодинамическом процессе.
4. Теплоемкость. Виды теплоемкости. Связь между массовой, мольной и объемной; изобарной и изохорной теплоемкостями.
5. Газовые смеси. Закон Дальтона. Кажущаяся молярная масса. Газовая постоянная смеси.
6. Первый закон термодинамики. Формулировка и математическое выражение. Физическая сущность величин, входящих в уравнение 1-го начала термодинамики.
7. Внутренняя энергия, ее изменение в термодинамическом процессе для идеального газа.
8. Уравнение Майера. Физический смысл газовой постоянной.
9. Второй закон термодинамики. Основные формулировки. Математическое выражение.
10. Энтропия. Физический смысл. Формулы для вычислений.
11. Связь между энтропией и количеством теплоты в термодинамическом процессе.
12. Прямой цикл Карно. КПД цикла. Его изображение в p-v координатах.
13. Обратный цикл Карно. Его изображение в p-v координатах. Коэффициент преобразования энергии и холодильный коэффициент.
14. Энтальпия. Физический смысл и математическое выражение для вычисления энтальпии. Формулировка 1-го закона термодинамики через энтальпию. Физический смысл величин, входящих в математическое выражение.
15. Политропный процесс. Политропная теплоемкость, показатель политропы ее связь между ними. Определение показателя политропы по параметрам в двух точках ТДП.
16. Соотношение параметров в политропном процессе. Изменение u , i , s в политропном процессе. Вычисление теплоты и работы в политропном процессе.
17. Частные случаи политропных процессов ($p=\text{const}$, $v=\text{const}$, $T=\text{const}$, $s=\text{const}$).
18. Изотермический процесс. Связь между параметрами (p , v , T) изменение u , i , s в процессе. Вычисление теплоты и работы в изотермическом процессе.
19. Изобарный процесс. Связь между параметрами (p , v , T); изменение u , i , s . Вычисление теплоты и работы в процессе.

20. Изохорный процесс. Связь между параметрами (p, v, T); изменение u, i, s . Вычисление теплоты и работы в процессе.
21. Адиабатный процесс. Связь между параметрами (p, v, T); изменение u, i, s . Вычисление теплоты и работы в процессе.
22. Термодинамика потока. Основные понятия. Уравнение неразрывности. Уравнение импульсов.
23. Первый закон термодинамики для потока вещества. Уравнение энергии.
24. Реальные газы. Их общие свойства. h - D диаграмма реального газа.
25. Процесс парообразования, его представление на p - v - и T - s - диаграммах. Степень сухости.
26. Параметры кипящей жидкости (u, i, s). Параметры сухого насыщенного пара (u, i, s).
27. Теплота парообразования. Первый закон термодинамики для парообразования.
28. Влажный насыщенный пар и его параметры (u, i, s). Перегретый пар и его параметры (u, i, s). h - s -диаграмма для водяного пар
29. Влажный воздух. Основные понятия и определения. Характеристики влажного воздуха. h - d диаграмма влажного воздуха. Ее применение.
30. Теплопроводность. Закон Фурье.
31. Конвективный теплообмен. Закон Ньютона - Рихмана. Коэффициент теплоотдачи.
32. Основы теории подобия. Критерии Nu, Gr, Pr, Re .
33. Применение теории подобия для решения задач конвективного теплообмена. Критериальное уравнение для свободной конвекции.
34. Теплообмен излучения. Закон Стефана-Больцмана.
35. Теплопередача через плоскую многослойную стенку. Коэффициент теплопередачи. Термические сопротивления.
36. Расчет теплообменных аппаратов.
37. Схема воздушной холодильной установки. Цикл воздушной холодильной установки.
38. Схема компрессионной фреоновой холодильной установки. Ее цикл в p - v и T - s диаграммах.
39. Кондиционирование воздуха. Основные функции и классификация систем кондиционирования.
40. Сушка. Основные понятия. Формы связи влаги с материалом. Способы искусственной сушки.
41. Характеристика влажного материала и агента сушки. Кинетика процесса сушки.

4. МЕТОДИЧЕСКИЕ МАТЕРИАЛЫ, ОПРЕДЕЛЯЮЩИЕ ПРОЦЕДУРЫ ОЦЕНИВАНИЯ ЗНАНИЙ, УМЕНИЙ, НАВЫКОВ И (ИЛИ) ОПЫТА ДЕЯТЕЛЬНОСТИ, ХАРАКТЕРИЗУЮЩИХ ЭТАПЫ ФОРМИРОВАНИЯ КОМПЕТЕНЦИЙ

Процедура оценивания знаний, умений, навыков и (или) опыта деятельности

Результаты обучения (этапы формирования компетенций)	Компетенции	Содержание оценочных заданий для выявления сформированности компетенций у студентов по завершении освоения дисциплины (уровень освоения)		
		Удовлетворительно (3)	Хорошо (4)	Отлично (5)
<p>Знания, приобретаемые в ходе освоения дисциплины (1-й этап): основные законы термодинамики и теплообмена, способы передачи тепла, циклы тепловых машин и установок</p>	ОПК-4	Обучающийся имеет знания только основного материала, но не усвоил его деталей, допускает неточности, недостаточно правильно формулировки	Обучающийся твердо знает материал, грамотно и по существу излагает его, не допуская существенных неточностей в ответе на вопрос	Обучающийся глубоко и прочно усвоил программный материал, исчерпывающе, последовательно, четко и логически стройно его излагает
<p>Умения, приобретаемые в ходе освоения дисциплины (2-й этап): применять основные законы термодинамики и теплообмена для решения инженерных задач</p>	ОПК-4	Содержание курса освоено частично, но пробелы не носят существенного характера, при ответе на поставленный вопрос Обучающийся допускает неточности, недостаточно правильно формулировки методов расчета.	Содержание курса освоено полностью, все предусмотренные программой обучения учебные задания выполнены, качество их выполнения достаточно высокое. Обучающийся твердо знает методы расчета.	Обучающийся глубоко и прочно усвоил материал, исчерпывающе, последовательно, четко и логически стройно его излагает. Выполнены все предусмотренные программой обучения задания.
<p>Навыки, приобретаемые в ходе освоения дисциплины (3-й этап): методами расчета инженерные задачи с использованием основных законов термодинамики и теплообмена</p>	ОПК-4	Содержание дисциплины освоено частично, но пробелы не носят существенного характера, задания выполнены, но в них имеются ошибки, при решении задач и при ответе на поставленный вопрос Обучающийся допускает неточности.	Содержание дисциплины освоено полностью, необходимые практические компетенции в основном сформированы, Обучающийся твердо знает методы расчета и определения режимных характеристик..	Обучающийся глубоко и прочно усвоил материал, исчерпывающе, последовательно, четко и логически стройно его излагает. Сформированы практические компетенции. Умеет тесно увязывать теорию с практикой.

Освоение основной образовательной программы сопровождается текущим контролем успеваемости и промежуточной аттестацией обучающихся.

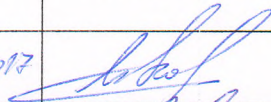
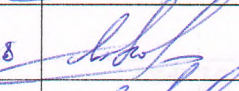
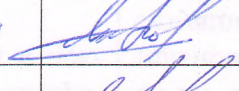
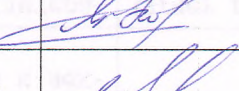
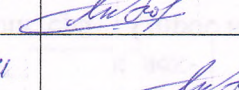
Промежуточная аттестация призвана оценить компетенции, сформированные у обучающихся в процессе обучения и обеспечить контроль качества освоения программы. Для контроля результатов освоения обучающимися учебного материала по дисциплине, проверка и оценка знаний, полученных за семестр (курс), развития творческого мышления, приобретения навыков самостоятельной работы, умения применять теоретические знания при решении практических задач, оценки знаний, умений, навыков и уровня сформированных компетенций обучающихся предусматривается зачет.

Знания, умения, навыки и уровень сформированных компетенций обучающихся оцениваются на зачете по шкале «зачтено», «незачтено».

Отметка «зачтено» выставляется обучающемуся, если он выполнил требования программы практики; форма и содержание отчета соответствует требованиям; индивидуальное задание имеет полное освещение в отчете; исчерпывающе и логически стройно его излагает; продемонстрировал уверенное владение материалом; справляется с вопросами и другими видами применения знаний; не затрудняется с ответом при видоизменении вопросов; обосновывает принятое решение; владеет разносторонними навыками и приемами выполнения практических задач.

Отметка «незачтено» выставляется обучающемуся, который не выполнил требования программы практики в полном объеме, форма и содержание отчета не соответствует заданию, низкое качество оформления отчетной документации, не знает значительной части материала, допускает существенные ошибки при изложении индивидуального задания

ЛИСТ РЕГИСТРАЦИИ ИЗМЕНЕНИЙ²

Номер изменения	Номер измененного листа	Дата внесения изменения и номер протокола	Подпись ответственного за внесение изменений
1	26, 27, 28	№ 2 от 22.09.2017	
2	6, 11, 16, 26-28, 30, 42	№ 13 от 23.04.2018	
3	26-29, 34-37	№ 9 от 26.06.2019	
4	26, 27, 28	№ 11 от 26.06.2020	
5	26, 28	№ 15 от 20.11.2020	
6	26, 28	№ 1 от 31.08.2021	