

МИНИСТЕРСТВО СЕЛЬСКОГО ХОЗЯЙСТВА РОССИЙСКОЙ ФЕДЕРАЦИИ  
ФЕДЕРАЛЬНОЕ ГОСУДАРСТВЕННОЕ БЮДЖЕТНОЕ ОБРАЗОВАТЕЛЬНОЕ  
УЧРЕЖДЕНИЕ ВЫСШЕГО ОБРАЗОВАНИЯ  
«ИЖЕВСКАЯ ГОСУДАРСТВЕННАЯ СЕЛЬСКОХОЗЯЙСТВЕННАЯ АКАДЕМИЯ»

Утверждаю:  
Проректор по учебной и  
воспитательной работе  
/Воробьева С.Л.  
« 05 » 2019 г



**РАБОЧАЯ ПРОГРАММА ДИСЦИПЛИНЫ**

**«Инженерная графика»**

**По специальности среднего профессионального образования:**

23.02.07 Техническое обслуживание и ремонт двигателей, систем и агрегатов  
автомобилей

**Квалификация выпускника – Специалист**

**Форма обучения – очная**

Ижевск 2019

## СОДЕРЖАНИЕ

1	Цели и задачи освоения дисциплины инженерная графика	4
2	Место дисциплины инженерная графика в структуре ООП	4
3	Компетенции обучающегося, формируемые в результате освоения дисциплины (модуля) инженерная графика и перечень планируемых результатов	6
4	Структура и содержание дисциплины (модуля) инженерная графика	7
5	Образовательные технологии по дисциплине инженерная графика	10
6	Оценочные средства для текущего контроля успеваемости, промежуточной аттестации по итогам освоения дисциплины и учебно-методическое обеспечение самостоятельной работы студентов	11
7	Учебно-методическое и информационное обеспечение дисциплины (модуля)	13
8	Материально-техническое обеспечение дисциплины (модуля)	16

# **1 ЦЕЛИ И ЗАДАЧИ ОСВОЕНИЯ ДИСЦИПЛИНЫ ИНЖЕНЕРНАЯ ГРАФИКА**

Целями освоения дисциплины (модуля) «Инженерная графика» являются:

формирование комплекса устойчивых знаний, умений и практического опыта, необходимых и достаточных для всех видов профессиональной деятельности, предусмотренной образовательным стандартом, формирования основ будущего специалиста на базе развития пространственного и логического мышления.

Задачи дисциплины:

- ознакомление с теоретическими основами изображения пространственных объектов на плоскости и основами построения чертежей;
- формирования умения излагать проектный замысел с помощью чертежа и технического рисунка;
- формирования навыков составления, оформления и чтения чертежей.

Дисциплина включает в себя элементы начертательной геометрии (теоретические основы построения чертежа) и технического черчения (составление чертежей изделий).

В процессе изучения обучающиеся осваивают основные положения ЕСКД, в которых установлены правила и положения по порядку разработки, оформления конструкторской документации, обязательные для всех видов организаций и предприятий России.

## **2 МЕСТО ДИСЦИПЛИНЫ ИНЖЕНЕРНАЯ ГРАФИКА В СТРУКТУРЕ ООП**

Инженерная графика (ОП.01) относится к общепрофессиональной дисциплине.

Предшествующими курсами, на которые непосредственно базируется дисциплина, являются: математика; геометрия; черчение в объеме программы средней образовательной школы.

Дисциплина является предшествующей для следующих дисциплин: информационные технологии в профессиональной деятельности, материаловедение, метрология, стандартизация и сертификация, диагностика и техническое обслуживание электрооборудования и электронных систем автомобилей.

Знания, приобретенные в курсе, необходимы для изучения дисциплин, использующих конструктивно-геометрическое мышление, составления и чтения схем и чертежей.

Знания: основные правила построения чертежей и схем; способы графического представления пространственных образов; возможности пакетов прикладных программ компьютерной графики в профессиональной деятельности; основные положения конструкторской, технологической и другой нормативной документации; основы строительной графики.

Умения: Оформлять проектно-конструкторскую, технологическую и другую техническую документацию в соответствии с действующей нормативной базой; выполнять изображения, разрезы и сечения на чертежах; выполнять детализованные сборочные чертежи; решать графические задачи.

Навыки: ставить цель и организовывать ее достижение, пользоваться карандашом и линейкой.

Содержательно-логические связи дисциплины отражены в таблице 2.1

Таблица 2.1- Содержательно-логические связи дисциплины (модуля) инженерная графика

Код дисциплины	Содержательно-логические связи	
	Коды и названия учебных дисциплин	
	на которые опирается содержание данной учебной дисциплины	для которых содержание данной учебной дисциплины выступает опорой
ОП.01	ЕН.01 Математика	ОП.05 Метрология, стандартизация и сертификация МКД.01.04 Техническое обслуживание и ремонт автомобильных двигателей

### **3 КОМПЕТЕНЦИИ ОБУЧАЮЩЕГОСЯ, ФОРМИРУЕМЫЕ В РЕЗУЛЬТАТЕ ОСВОЕНИЯ ДИСЦИПЛИНЫ (МОДУЛЯ) ИНЖЕНЕРНАЯ ГРАФИКА И ПЕРЕЧЕНЬ ПЛАНИРУЕМЫХ РЕЗУЛЬТАТОВ ОБУЧЕНИЯ**

#### **3.1 Перечень общекультурных (ОК), общепрофессиональных (ОПК) и профессиональных (ПК) компетенций.**

Номер/индекс компетенции	Содержание компетенции (или ее части)	В результате изучения учебной дисциплины обучающиеся должны:		
		Знать	Уметь	Владеть
ОК 01	Выбирать способы решения задач профессиональной деятельности, применительно к различным контекстам	актуальный профессиональный и социальный контекст, в котором приходится работать и жить; основные источники информации и ресурсы для решения задач и проблем в профессиональном и/или социальном контексте; алгоритмы выполнения работ в профессиональной и смежных областях; методы работы в профессиональной и смежных сферах; структуру плана для решения задач; порядок оценки результатов решения	распознавать задачу и/или проблему в профессиональном и/или социальном контексте; анализировать задачу и/или проблему и выделять её составные части; определять этапы решения задачи; выявлять и эффективно искать информацию,	

		задач профессиональной деятельности	необходимую для решения задачи и/или проблемы; составить план действия; определить необходимые ресурсы; владеть актуальными методами работы в профессиональной и смежных сферах; реализовать составленный план; оценивать результат и последствия своих действий (самостоятельно или с помощью наставника)	
ОК 02	Осуществлять поиск, анализ и интерпретацию информации, необходимой для выполнения задач профессиональной деятельности	номенклатура информационных источников, применяемых в профессиональной деятельности; приемы структурирования информации; формат оформления результатов поиска информации	определять задачи для поиска информации; определять необходимые источники информации; планировать процесс поиска; структурировать получаемую информацию; выделять наиболее значимое в перечне информации; оценивать практическую значимость результатов поиска; оформлять результаты поиска	
ОК 05	Осуществлять устную и письменную коммуникацию на государственном языке с учетом особенностей социального и культурного контекста.	особенности социального и культурного контекста; правила оформления документов и построения устных сообщений.	грамотно излагать свои мысли и оформлять документы по профессиональной тематике на государственном языке, проявлять толерантность в рабочем коллективе	
ОК 07	Содействовать сохранению окружающей среды, ресурсосбережению, эффективно действовать в чрезвычайных ситуациях.	правила экологической безопасности при ведении профессиональной деятельности; основные ресурсы, задействованные в профессиональной	соблюдать нормы экологической безопасности; определять направления ресурсосбережения	

		деятельности; пути обеспечения ресурсосбережения	я в рамках профессиональной деятельности по специальности	
ПК 1.3.	Проводить ремонт различных типов двигателей в соответствии с технологической документацией	<p>Устройство и конструктивные особенности ремонтируемых автомобильных двигателей. Назначение и взаимодействие узлов и систем двигателей. Знание форм и содержание учетной документации. Характеристики и правила эксплуатации вспомогательного оборудования. Технологические процессы демонтажа, монтажа, разборки и сборки двигателей, его механизмов и систем. Характеристики и порядок использования специального инструмента, приспособлений и оборудования. Назначение и структуру каталогов деталей. Средства метрологии, стандартизации и сертификации. Устройство и конструктивные особенности обслуживаемых двигателей. Технологические требования к контролю деталей и состоянию систем. Порядок работы и использования контрольно-измерительных приборов и инструментов. Основные неисправности двигателя, его систем и механизмов их причины и способы устранения. Способы и средства ремонта и восстановления деталей двигателя. Технологические процессы разборки-сборки узлов и систем автомобильных двигателей. Характеристики и порядок использования специального инструмента, приспособлений и оборудования. Технологии контроля технического состояния деталей. Основные свойства, классификацию, характеристики, применяемых в профессиональной деятельности материалов. Области применения материалов. Правила техники безопасности и охраны труда в профессиональной деятельности. Регулировать механизмы двигателя и системы в соответствии с технологической документацией. Проводить проверку работы двигателя. Технические условия на регулировку и испытания</p>	<p>Оформлять учетную документацию. Использовать уборочно-моечное и технологическое оборудование. Снимать и устанавливать двигатель на автомобиль, разбирать и собирать двигатель. Использовать специальный инструмент и оборудование при разборочно-сборочных работах. Работать с каталогами деталей. Выполнять метрологическую поверку средств измерений. Производить замеры деталей и параметров двигателя контрольно-измерительными приборами и инструментами. Выбирать и пользоваться инструментами и приспособлениями для слесарных работ. Снимать и устанавливать узлы и детали механизмов и систем двигателя. Определять неисправности и объем работ по их устранению. Определять способы и средства ремонта. Выбирать и использовать специальный инструмент, приборы и оборудование. Определять основные свойства материалов по маркам. Выбирать материалы на основе анализа их свойств для конкретного применения. Соблюдать безопасные условия труда в</p>	<p>Подготовка автомобиля к ремонту. Оформление первичной документации для ремонта. Демонтаж и монтаж двигателя автомобиля; разборка и сборка его механизмов и систем, замена его отдельных деталей. Проведение технических измерений соответствующим инструментом и приборами. Ремонт деталей систем и механизмов двигателя. Регулировка, испытание систем и механизмов двигателя после ремонта</p>

		двигателя его систем и механизмов. Технологию выполнения регулировок двигателя. Оборудования и технологию испытания двигателей.	профессиональной деятельности.	
ПК 3.3.	Проводить ремонт трансмиссии, ходовой части и органов управления автомобилей в соответствии с технологической документацией	<p>Формы и содержание учетной документации. Характеристики и правила эксплуатации инструмента и оборудования. Технологические процессы демонтажа и монтажа элементов автомобильных трансмиссий, ходовой части и органов управления, их узлов и механизмов. Характеристики и порядок использования специального инструмента, приспособлений и оборудования. Назначение и структуру каталогов деталей. Правила техники безопасности и охраны труда в профессиональной деятельности. Средства метрологии, стандартизации и сертификации. Технологические требования к контролю деталей и проверке работоспособности узлов. Порядок работы и использования контрольно-измерительных приборов и инструментов. Устройство и принцип действия автомобильных трансмиссий, ходовой части и органов управления. Основные неисправности автомобильных трансмиссий, ходовой части и органов управления, причины и способы устранения неисправностей. Способы ремонта узлов и элементов автомобильных трансмиссий, ходовой части и органов управления. Технологические процессы разборки-сборки узлов и систем автомобильных трансмиссий, ходовой части и органов управления автомобилей. Характеристики и порядок использования специального инструмента, приспособлений и оборудования. Требования для контроля деталей. Технические условия на регулировку и испытания элементов автомобильных трансмиссий, ходовой части и органов управления. Оборудование и технологии регулировок и испытаний автомобильных трансмиссий, элементов ходовой части и органов управления.</p>	<p>Оформлять учетную документацию. Использовать оборочно-моечное оборудование и технологическое оборудование. Снимать и устанавливать узлы и механизмы автомобильных трансмиссий, ходовой части и органов управления. Использовать специальный инструмент и оборудование при разборочно-сборочных работах. Работать с каталогами деталей. Соблюдать безопасные условия труда в профессиональной деятельности. Выполнять метрологическую поверку средств измерений. Производить замеры износов деталей трансмиссий, ходовой части и органов управления контрольно-измерительными приборами и инструментами. Выбирать и пользоваться инструментами и приспособлениями для слесарных работ. Разбирать и собирать элементы, механизмы и узлы трансмиссий, ходовой части и органов управления автомобилей. Определять неисправности и объем работ по их устранению. Определять способы и средства ремонта. Выбирать и использовать специальный инструмент, приборы и оборудование.</p>	<p>Подготовка автомобиля к ремонту. Оформление первичной документации для ремонта. Демонтаж, монтаж и замена узлов и механизмов автомобильных трансмиссий, ходовой части и органов управления автомобилей. Проведение технических измерений соответствующим инструментом и приборами. Ремонт механизмов, узлов и деталей автомобильных трансмиссий, ходовой части и органов управления автомобилей. Регулировка и испытание автомобильных трансмиссий, элементов ходовой части и органов управления после ремонта.</p>

			<p>Регулировать механизмы трансмиссий в соответствии с технологической документацией. Регулировать параметры установки деталей ходовой части и систем управления автомобилей в соответствии с технологической документацией. Проводить проверку работы элементов автомобильных трансмиссий, ходовой части и органов управления автомобилей</p>	
ПК 6.1.	<p>Определять необходимость модернизации автотранспортного средства.</p>	<p>Конструкционные особенности узлов, агрегатов и деталей транспортных средств  Назначение, устройство и принцип работы технологического оборудования для модернизации;  Материалы, используемые при производстве узлов, агрегатов и деталей Т.С.  Неисправности и признаки неисправностей узлов, агрегатов и деталей Т.С.  Методики диагностирования узлов, агрегатов и деталей Т.С.  Свойства и состав эксплуатационных материалов, применяемых в Т.С.  Техника безопасности при работе с оборудованием;  Факторы, влияющие на степень и скорость износа узлов, агрегатов и механизмов Т.С.  Назначение, устройство и принцип работы технологического оборудования для модернизации;  Основы работы с поисковыми системами во всемирной системе объединённых компьютерных сетей «Internet»;  Законы, регулирующие сферу переоборудования Т.С, экологические нормы РФ;  Правила оформления документации на транспорте.  Правила расчета снижения затрат на эксплуатацию Т.С., рентабельность услуг;  Правила подсчета расхода запасных частей и затрат на обслуживание и ремонт;  Процесс организации технического обслуживания и текущего ремонта на АТП;  Перечень работ технического обслуживания и текущего ремонта Т.С.</p>	<p>Визуально и экспериментально определять техническое состояние узлов, агрегатов и механизмов транспортного средства  Подбирать необходимый инструмент и оборудование для проведения работ;  Органолептическое оценивание технического состояния транспортных средств (Т.С.)  Применять законодательные акты в отношении модернизации Т.С.  Разрабатывать технические задания на модернизацию Т.С.  Подбирать инструмент и оборудование для проведения работ.  Производить расчеты экономической эффективности от внедрения мероприятий по модернизации Т.С.  Пользоваться вычислительной техникой;  Анализировать результаты модернизации на примере других предприятий (организаций).</p>	<p>Оценка технического состояния транспортных средств и возможности их модернизации.  Работа с нормативной и законодательной базой при подготовке Т.С. к модернизации.  Прогнозирование результатов от модернизации Т.С.</p>



		Факторы, влияющие на степень и скорость износа узлов, агрегатов и механизмов Т.С.		
ПК 6.2.	Планировать взаимозаменяемость узлов и агрегатов автотранспортного средства и повышение их эксплуатационных свойств.	<p>Классификация запасных частей;</p> <p>Основные сервисы в сети интернет по подбору запасных частей;</p> <p>Правила черчения, стандартизации и унификации изделий;</p> <p>Правила чтения технической и технологической документации;</p> <p>Правила разработки и оформления документации на учет и хранение запасных частей;</p> <p>Правила чтения электрических схем;</p> <p>Приемов работы в Microsoft Excel, Word, MATLAB и др. программах;</p> <p>Приемов работы в двух- и трёхмерной системах автоматизированного проектирования и черчения «КОМПАС», «Auto CAD».</p> <p>Метрология, стандартизация и сертификация;</p> <p>Правила измерений различными инструментами и приспособлениями;</p> <p>Правила перевода чисел в различные системы счисления;</p> <p>Международные меры длины;</p> <p>Законы теории надежности механизмов, агрегатов и узлов Т.С.;</p> <p>Свойства металлов и сплавов;</p> <p>Свойства резинотехнических изделий</p>	<p>Подбирать запасные части по VIN номеру Т.С.</p> <p>Подбирать запасные части по артикулам и кодам в соответствии с оригинальным каталогом;</p> <p>Читать чертежи, схемы и эскизы узлов, механизмов и агрегатов Т.С.</p> <p>Выполнять чертежи, схемы и эскизы узлов, механизмов и агрегатов Т.С.</p> <p>Подбирать правильный измерительный инструмент;</p> <p>Определять основные геометрические параметры деталей, узлов и агрегатов;</p> <p>Определять технические характеристики узлов и агрегатов Т.С.</p> <p>Анализировать технические характеристики узлов и агрегатов Т.С.</p> <p>Правильно выбирать наилучший вариант в расчете «цена-качество» из широкого спектра запасных частей, представленных различными производителями на рынке.</p>	<p>Работа с базами по подбору запасных частей к Т.С. с целью взаимозаменяемости . Проведение измерения узлов и деталей с целью подбора заменителей и определять их характеристики.</p>
ПК 6.3.	Владеть методикой тюнинга автомобиля.	<p>Требования техники безопасности.</p> <p>Законы РФ, регламентирующие производство работ по тюнингу работам</p> <p>Технические требования к работам</p> <p>Особенности и виды тюнинга.</p> <p>Основные направления тюнинга двигателя.</p> <p>Устройство всех узлов автомобиля.</p> <p>Теорию двигателя</p> <p>Теорию автомобиля.</p> <p>Особенности тюнинга подвески.</p> <p>Технические требования к тюнингу тормозной системы.</p> <p>Требования к тюнингу системы выпуска отработанных газов.</p> <p>Особенности выполнения блокировки для внедорожников</p>	<p>Правильно выявить и эффективно искать информацию, необходимую для решения задачи;</p> <p>Определить необходимые ресурсы;</p> <p>Владеть актуальными методами работы;</p> <p>Оценивать результат и последствия своих действий.</p> <p>Проводить контроль технического состояния транспортного средства.</p> <p>Составить технологическую</p>	<p>Производить технический тюнинг автомобилей</p> <p>Дизайн и дооборудование интерьера автомобиля</p> <p>Стайлинг автомобиля</p>

		<p>Знать виды материалов, применяемых в салоне автомобиля</p> <p>Особенности использования материалов и основы их компоновки</p> <p>Особенности установки аудиосистемы</p> <p>Технику оснащения дополнительным оборудованием.</p> <p>Современные системы, применяемые в автомобилях</p> <p>Особенности установки внутреннего освещения</p> <p>Требования к материалам и особенности тюнинга салона автомобиля.</p> <p>Способы увеличения, мощности двигателя.</p> <p>Технологию установки ксеноновых ламп и блока розжига.</p> <p>Методы нанесения аэрографии</p> <p>Технологию подбора дисков по типоразмеру.</p> <p>ГОСТ Р 51709-2001 проверки света фар на соответствие</p> <p>Особенности подбора материалов для проведения покрасочных работ</p> <p>Основные направления, особенности и требования к внешнему тюнингу автомобилей.</p> <p>Знать особенности изготовления пластикового обвеса.</p> <p>Технологию тонирования стекол.</p> <p>Технологию изготовления и установки подкрылок</p>	<p>документацию на модернизацию и тюнинг транспортных средств.</p> <p>Определить взаимозаменяемость узлов и агрегатов транспортных средств.</p> <p>Производить сравнительную оценку технологического оборудования.</p> <p>Определять необходимый объем используемого материала</p> <p>Определить возможность изменения интерьера</p> <p>Определить качество используемого сырья</p> <p>Установить дополнительное оборудование</p> <p>Установить различные аудиосистемы</p> <p>Установить освещение</p> <p>Выполнить арматурные работы</p> <p>Графически изобразить требуемый результат.</p> <p>Определить необходимый объем используемого материала.</p> <p>Определить возможность изменения экстерьера.</p> <p>Определить качество используемого сырья</p> <p>Установить дополнительное оборудование.</p> <p>Устанавливать внешнее освещение.</p> <p>Графически изобразить требуемый результат.</p> <p>Наносить краску и пластидип.</p> <p>Наносить аэрографию.</p> <p>Изготовить карбоновые детали.</p>	
--	--	---	---	--

## 4 СТРУКТУРА И СОДЕРЖАНИЕ ДИСЦИПЛИНЫ (МОДУЛЯ) ИНЖЕНЕРНАЯ ГРАФИКА

Всего часов	Аудиторных	Самост. работа	Лекций	Практические	Контроль
148	108	40	26	82	экзамен

### 4.1 Структура дисциплины

№ п/п	Раздел дисциплины (модуля), темы раздела	Виды учебной работы, включая СРС и трудоемкость (в часах)						Форма: -текущего контроля успеваемости, СРС (по неделям семестра); -промежуточной аттестации (по семестрам)
		всего	лекция	практические	лаб. Занятия	семинары	СРС	
1	Раздел 1. Машиностроительное черчение							
2	Основные правила оформления чертежей.	74	2	6			4	
3	Изображения на технических чертежах.		2	6			4	Устный опрос
4	Виды, разрезы, сечения.		2	6			4	Контрольная работа
5	Виды изделий.		2	6			4	Устный опрос
6	Виды и комплектность конструкторских документов.		2	6			4	Устный опрос
7	Чертежи деталей машин и их элементов.		2	6			4	Устный опрос
8	Содержание чертежа детали.		2	6			4	Зачет
9	Виды соединений составных частей изделия.		74	2	8			4
10	Их изображение и обозначение.	2		8			2	Устный опрос
11	Эскизирование.	2		8			2	Контрольная работа
12	Создание 3D моделей.	3		8			2	Устный опрос
13	Сборочные чертежи. Спецификация.	3		8			2	Зачет
14	Итого:	148	26	82			40	Зачет

### 4.2 Содержание разделов дисциплины (модуля)

№ п/п	Название раздела	Содержание раздела в дидактических единицах
1	Инженерная графика.	Изображения на чертеже – виды, разрезы, сечения. Виды изделий. Соединения деталей. Сварные. Неразъемные, разъемные. Эскиз. Сборочные чертежи. Спецификация. Деталирование.

### 4.3 Практические занятия

№ п/п	Наименование практических занятий	Трудоемкость (час.)
1	Основные правила оформления чертежей.	6
2	Изображения на технических чертежах.	6
3	Виды, разрезы, сечения.	6
4	Виды изделий.	6
5	Виды и комплектность конструкторских документов.	6
6	Чертежи деталей машин и их элементов.	6
7	Содержание чертежа детали.	6
8	Виды соединений составных частей изделия.	8
9	Их изображение и обозначение.	8
10	Эскизирование.	8
11	Создание 3D моделей.	8
12	Сборочные чертежи. Спецификация.	8

### 4.5 Содержание самостоятельной работы и формы ее контроля

№ п/п	Раздел дисциплины (модуля), темы раздела	Всего часов	Содержание самостоятельной работы	Форма контроля
1.	Инженерная графика	40	1. Проекционное черчение. 2. Эскизирование. 3. Выполнение 3D моделей. Сборочного чертежа и спецификации.	Опрос Опрос Опрос

## 5 ОБРАЗОВАТЕЛЬНЫЕ ТЕХНОЛОГИИ ПО ДИСЦИПЛИНЕ ИНЖЕНЕРНАЯ ГРАФИКА

### 5.1 Интерактивные образовательные технологии, используемые в аудиторных занятиях

Вид занятия (Л, ПР, ЛР)	Используемые интерактивные образовательные технологии	Количество часов
ЛР	Деловая игра «Нормоконтроль» при выполнении эскизов.	2
ЛР	Деловая игра «Нормоконтроль». Проекционное черчение.	2
ЛР	Сравнительный анализ	4
Итого:		8

Деловая игра «Нормоконтроль»  
(при эскизировании)

Содержание игры и контроль результатов игры (алгоритм ведения деловой игры).

Этап 1. Группа делится на две подгруппы. Студентам первой половины группы выдается задание – подготовить чертежи по конкретным моделям.

Этап 2. По завершению работы над эскизами первой подгруппы эти эскизы передаются студентам второй подгруппы для осуществления операции нормоконтроля.

Этап 3. Результаты выполнения работ 1-ой, 2-ой подгрупп студентов (эскизы моделей и результаты нормоконтроля) проверяются преподавателем, ведущим дисциплину.

Этап 4. Выше перечисленные этапы деловой игры реализуются еще раз при смене заданий, выделенным подгруппам.

Этап 5. Преподаватель в полном составе учебной группы производит разбор и комментирует результаты работы студентов этой группы, что является основанием для аттестации студентов определенного учебно-методического раздела дисциплины.

## **6 ОЦЕНОЧНЫЕ СРЕДСТВА ДЛЯ ТЕКУЩЕГО КОНТРОЛЯ УСПЕВАЕМОСТИ, ПРОМЕЖУТОЧНОЙ АТТЕСТАЦИИ ПО ИТОГАМ ОСВОЕНИЯ ДИСЦИПЛИНЫ И УЧЕБНО-МЕТОДИЧЕСКОЕ ОБЕСПЕЧЕНИЕ САМОСТОЯТЕЛЬНОЙ РАБОТЫ СТУДЕНТОВ**

### **6.1 Виды контроля и аттестации, формы оценочных средств**

Контроль знаний студентов по дисциплине «Инженерная графика» проводится в устной и письменной форме, предусматривает текущий, промежуточный и итоговый контроль (зачет).

Методы контроля:

- тестовая форма контроля;
- устная форма контроля – опрос и общение с аудиторией по поставленной задаче в устной форме;
- решение определенных заданий (задач) по теме лекционного материала в конце практического занятия, в целях эффективности усвояемости материала;
- использование ролевых игр (соревнований) по группам, внутри групп;
- поощрение индивидуальных заданий, в которых студент проработал самостоятельно большое количество дополнительных источников литературы.

Текущий контроль предусматривает устную форму опроса студентов и письменный экспресс-опрос по окончанию изучения каждой темы.

Промежуточная аттестация - тестирование.

Зачет по заданиям в устной форме, по предмету в целом тестированием или в устной форме.

### **Виды контроля и аттестации, формы оценочных средств**

№ п/п	№ семестра	Виды контроля и аттестации (ВК, ТАт, ПрАт)	Наименование раздела учебной дисциплины (модуля)	Оценочные средства
				Форма
1.	1	ТАт	<b>Инженерная графика</b>	Текущий контроль Тест

				Зачет
2.	2	ТАт, ПРАТ	<b>Инженерная графика</b>	Текущий контроль Решение задач Зачет

К формам оценочных средств результатов работы студентов в рамках учебно-методического плана по дисциплине являются промежуточные аттестации. Суть этих аттестаций заключается в том, что студент должен представить оформленный результат соответствующего учебно-методического плана работы по дисциплине. Преподаватель в беседе со студентами определяет качественный уровень выполненной работы и выставляется рейтинговая оценка. В конце образовательного цикла дисциплины общая оценка знаний студента учитывает рейтинговые оценки всех промежуточных аттестаций. Ниже приведен пример одной из аттестаций.

\*Фонд оценочных средств для текущего контроля и промежуточной аттестации приведен в приложении к рабочей программе.

## 6.2 Методика текущего контроля и промежуточной аттестации

Освоение основной образовательной программы сопровождается текущим контролем успеваемости и промежуточной аттестацией обучающихся.

Текущий контроль успеваемости обучающихся является элементом внутривузовской системы контроля качества подготовки специалистов и способствует активизации познавательной деятельности обучающихся в межсессионный период как во время контактной работы обучающихся с преподавателем, так и во время самостоятельной работы. Текущий контроль осуществляется преподавателем и может проводиться в следующих формах: индивидуальный и (или) групповой опрос (устный или письменный) на занятиях; защита реферата; презентация проектов, выполненных индивидуально или группой обучающихся; анализ деловых ситуаций (анализа вариантов решения проблемы, обоснования выбора оптимального варианта решения, др.); тестирование (письменное или компьютерное); контроль самостоятельной работы студентов (в письменной или устной форме).

По итогам текущего контроля преподаватель отмечает обучающихся, проявивших особые успехи, а также обучающихся, не выполнивших запланированные виды работ.

Промежуточная аттестация призвана оценить компетенции, сформированные у обучающихся в процессе обучения и обеспечить контроль качества освоения программы. Для контроля результатов освоения обучающимися учебного материала по программе конкретной дисциплины, проверка и оценка знаний, полученных за семестр (курс), развития творческого мышления, приобретения навыков самостоятельной работы, умения применять теоретические знания при решении практических задач, оценки знаний, умений, навыков и уровня сформированных компетенций обучающихся предусматривается зачет.

Зачет может быть проведен в устной форме, в форме письменной работы. Зачеты оцениваются по двухбальной системе: «зачтено», «незачтено».

Отметка «зачтено» выставляется обучающемуся, если он твердо знает материал, грамотно и по существу излагает его, не допуская существенных неточностей в ответе на вопрос, правильно применяет теоретические положения при решении практических вопросов и задач, владеет необходимыми навыками и приемами их выполнения.

Отметка «незачтено» выставляется обучающемуся, который не знает значительной части материала, допускает существенные ошибки, неуверенно, с большими затруднениями выполняет практические работы.

## 7 УЧЕБНО-МЕТОДИЧЕСКОЕ И ИНФОРМАЦИОННОЕ ОБЕСПЕЧЕНИЕ ДИСЦИПЛИНЫ (МОДУЛЯ) ИНЖЕНЕРНАЯ ГРАФИКА

### 7.1 Основная литература

1. Горельская Л. В. Инженерная графика [Электронный учебник] : учебное пособие для студентов высших учебных заведений, обучающихся по направлениям подготовки дипломированных специалистов в области техники и технологии. (№15-55-814 гр / 22 от 12.02.2004 г.) / Л. В. Горельская, А. В. Кострюков, С. И. Павлов. - 2011 on-line  
Режим доступа: <https://lib.rucont.ru/efd/204954/info>
2. Карпань А. Т. Начертательная геометрия. Способы преобразования ортогональных проекций [Электронный учебник] : учебное пособие для студентов высших учебных заведений, обучающихся по направлению подготовки "Природообустройство" / А. Т. Карпань. - 2011 on-line  
Режим доступа: <https://lib.rucont.ru/efd/309993/info>
3. Чекмарев А. А. Инженерная графика [Электронный учебник] : учебник для среднего профессионального образования / А. А. Чекмарев. - Юрайт, 2020. - 389 с.  
Режим доступа: <https://urait.ru/book/inzhenernaya-grafika-450801>

### 7.2 Дополнительная литература

№ п/п	Наименование	Автор(ы)	Год и место издания	Используется при изучении разделов	Семестр	Количество экземпляров	
						в библиотеке	на кафедре
1	2	3	4	5	6	7	8
1	Начертательная геометрия и черчение	А.А Чекмарев.	М.: Юрайт, 2011	1-20	2; 3	1	
2	Самостоятельная работа по начертательной геометрии.	Дульчаева И. Л.	Улан-Удэ : Бурятский государственный университет, 2013	1-10	2	ЭБС «Руконт» <a href="http://rucont.ru/efd/234875">http://rucont.ru/efd/234875</a>	
3	Инженерная графика для магистров и бакалавров	Королев Ю.И., Устюжанина С.Ю.	М. [и др.]: Питер, 2011	1-20	2; 3	1	
4	Инженерная графика.	Артамонова О.А., Петрова С.С.	Самара: РИЦ СГСХА, 2013	1-20	2; 3	ЭБС «Руконт» <a href="http://rucont.ru/efd/231887?children=0">http://rucont.ru/efd/231887?children=0</a>	
5	Начертательная	Карпань	Элиста: Кал-	1-10	2	ЭБС	

геометрия.	А.Т.	мыцкий государственный университет, 2012			«Руконт» <a href="http://rucont.ru/efd/309994">http://rucont.ru/efd/309994</a>	
------------	------	--	--	--	---	--

### 7.3 Перечень учебно-методического обеспечения для самостоятельной работы

п/п	Наименование	Автор(ы)	Год и место издания	Используется при изучении разделов	Семестр	Количество экземпляров	
						в библиотеке	на кафедре
	2	3	4	5	6	7	8
	Самостоятельная работа по начертательной геометрии.	Дульчаева И. Л.	Улан-Удэ : Бурятский государственный университет, 2013	1-10	2	ЭБС «Руконт» <a href="http://rucont.ru/efd/234875">http://rucont.ru/efd/234875</a>	
	Инженерная графика.	Артамонова О.А., Петрова С.С.	Самара: РИЦ СГСХА, 2013	1-20	2; 3	ЭБС «Руконт» <a href="http://rucont.ru/efd/231887?children=0">http://rucont.ru/efd/231887?children=0</a>	
	Начертательная геометрия.	Карпань А.Т.	Элиста: Калмыцкий государственный университет, 2012	1-10	2	ЭБС «Руконт» <a href="http://rucont.ru/efd/309994">http://rucont.ru/efd/309994</a>	

### 7.4 Методические указания по освоению дисциплины

Перед изучением дисциплины студенту необходимо ознакомиться с рабочей программой дисциплины, размещенной на портале и просмотреть основную литературу, приведенную в рабочей программе в разделе «Учебно-методическое и информационное обеспечение дисциплины». Книги, размещенные в электронно-библиотечных системах доступны из любой точки, где имеется выход в «Интернет», включая домашние компьютеры и устройства, позволяющие работать в сети «Интернет». Если выявили проблемы доступа к указанной литературе, обратитесь к преподавателю (либо на занятиях, либо через портал академии).

Для изучения дисциплины необходимо иметь чистую тетрадь, объемом не менее 48 листов для выполнения заданий.

В процессе изучения дисциплины студенты изучают в теории и на практике осваивают современные методы выполнения чертежей. Приобретают опыт, который в дальнейшем может понадобиться в процессе учебы или работы, там, где присутствуют любые численные расчеты, моделирование технических или физических систем, а также выполнение научных, инженерных и экономических расчетов или работа сопряжена с обработкой больших массивов данных (выборки).

Для эффективного освоения дисциплины рекомендуется посещать все виды занятий в соответствии с расписанием и выполнять все домашние задания в установленные преподавателем сроки. В случае пропуска занятий по уважительным



причинам, необходимо подойти к преподавателю и получить индивидуальное задание по пропущенной теме.

Полученные теоретические знания и практические навыки в процессе освоения дисциплины студенту рекомендуется применять для решения своих задач, не обязательно связанных с программой дисциплины.

Владение компетенциями дисциплины в полной мере будет подтверждаться умением ставить конкретные задачи по разработке технической документации и выполнению чертежей любой сложности.

Полученные при изучении дисциплины знания, умения и навыки рекомендуется использовать при выполнении курсовых проектов (работ) и выпускной квалификационной работы, а также на учебных и производственных практиках.

### **7.5. Перечень информационных технологий, включая перечень информационно-справочных систем (при необходимости)**

1. Операционная система: Microsoft Windows 10 Professional. Подписка на 3 года. Договор № 9-БД/19 от 07.02.2019. Последняя доступная версия программы. Astra Linux Common Edition. Договор №173-ГК/19 от 12.11.2019 г.

2. Базовый пакет программ Microsoft Office (Word, Excel, PowerPoint). Microsoft Office Standard 2016. Бессрочная лицензия. Договор №79-ГК/16 от 11.05.2016. Microsoft Office Standard 2013. Бессрочная лицензия. Договор №0313100010014000038-0010456-01 от 11.08.2014. Microsoft Office Standard 2013. Бессрочная лицензия. Договор №26 от 19.12.2013. Microsoft Office Professional Plus 2010. Бессрочная лицензия. Договор №106-ГК от 21.11.2011. Р7-Офис. Договор №173-ГК/19 от 12.11.2019 г.

3. Информационно-справочная система (справочно-правовая система) «Консультант плюс». Соглашение № ИКП2016/ЛСВ 003 от 11.01.2016 для использования в учебных целях бессрочное. Обновляется регулярно. Лицензия на все компьютеры, используемые в учебном процессе.

4. Учебный комплект КОМПАС-3D. Договор №КмК-19-0218 от 09.12.2019 Договор №КмК-20-0160 (133-ГК/20) от 08.09.2020

## **8 МАТЕРИАЛЬНО-ТЕХНИЧЕСКОЕ ОБЕСПЕЧЕНИЕ ДИСЦИПЛИНЫ (МОДУЛЯ) ИНЖЕНЕРНАЯ ГРАФИКА**

Учебная аудитория для проведения занятий всех видов, предусмотренных образовательной программой, в том числе групповых и индивидуальных консультаций, текущего контроля и промежуточной аттестации (кабинет начертательной геометрии и инженерной графики). Аудитория, укомплектованная специализированной мебелью и техническими средствами обучения, служащими для представления учебной информации большой аудитории: переносной компьютер, проектор, доска, экран, демонстрационный и справочный материал.

Аудитория для самостоятельной работы с возможностью подключения к сети «Интернет» и обеспечением доступа в электронную информационно-образовательную среду организации.

**ФОНД ОЦЕНОЧНЫХ СРЕДСТВ**

по дисциплине “Инженерная графика”

**По специальности среднего профессионального образования:**

23.02.07 Техническое обслуживание и ремонт двигателей, систем и агрегатов автомобилей

## **1 Методические материалы, определяющие процедуры оценивания компетенций**

### **2.1 Описание показателей, шкал и критериев оценивания компетенций**

Показателями уровня освоенности компетенций на всех этапах их формирования являются:

#### **1-й этап (уровень знаний):**

– Умение отвечать на основные вопросы и тесты на уровне понимания сути – удовлетворительно (3).

- Умение грамотно рассуждать по теме задаваемых вопросов – хорошо (4)

- Умение формулировать проблемы по сути задаваемых вопросов – отлично (5)

#### **2-й этап (уровень умений):**

- Умение решать простые задачи с незначительными ошибками - удовлетворительно (3).

- Умение решать задачи средней сложности – хорошо (4).

- Умение решать задачи повышенной сложности, самому ставить задачи – отлично (5).

#### **3-й этап (уровень владения навыками):**

- Умение формулировать и решать задачи из разных разделов с незначительными ошибками - удовлетворительно (3).

- Умение находить проблемы, решать задачи повышенной сложности – хорошо (4).

- Умение самому ставить задачи, находить недостатки и ошибки в решениях – отлично (5).

## **2 Методика оценивания уровня сформированности компетенций в целом по дисциплине**

Уровень сформированности компетенций в целом по дисциплине оценивается

на основе результатов текущего контроля знаний в процессе освоения дисциплины – как средний балл результатов текущих оценочных мероприятий в течение семестра;

на основе результатов промежуточной аттестации – как средняя оценка по ответам на вопросы экзаменационных билетов и решению задач;

по результатам участия в научной работе, олимпиадах и конкурсах.

Оценка выставляется по 4-х бальной шкале – неудовлетворительно (2), удовлетворительно (3), хорошо (4), отлично (5).

Критерии оценивания студента для получения зачёта:

«Зачёт» - демонстрирует полноту ответа по существу поставленных вопросов; логичность, последовательность и пропорциональность изложения материала; знание основных понятий и терминов по дисциплине, умение их использовать, рассуждать, обобщать, делать выводы, обосновать свою точку зрения; умение связать ответ с другими дисциплинами по специальности и с современными проблемами; за неполное знание материала, но недостатки в подготовке студента не мешают ему в дальнейшем овладеть знаниями по специальности в целом.

«Незачёт» - демонстрирует незнание большей части материала, которое свидетельствует об слабом понимании или непонимании предмета и не позволит ему овладеть знаниями по специальности; при ответе допускает грубые ошибки, которые не может исправить даже при помощи преподавателя.

## **3 Типовые контрольные задания тесты и вопросы**

### **3.1 Вопросы к защите заданий по инженерной графике**

1. Форматы чертежа.

2. Масштаб. Масштабы уменьшения и увеличения.

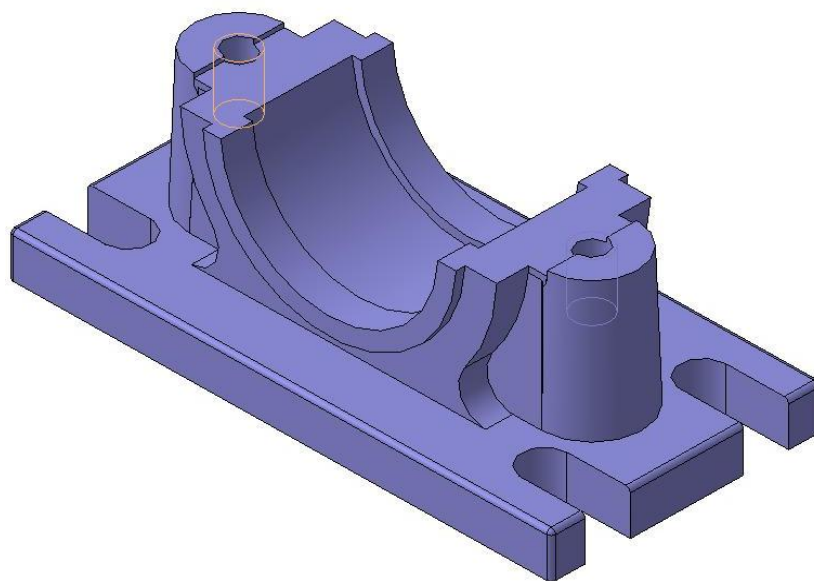
3. Шрифты чертежные.

4. Какие типы линий вы знаете?

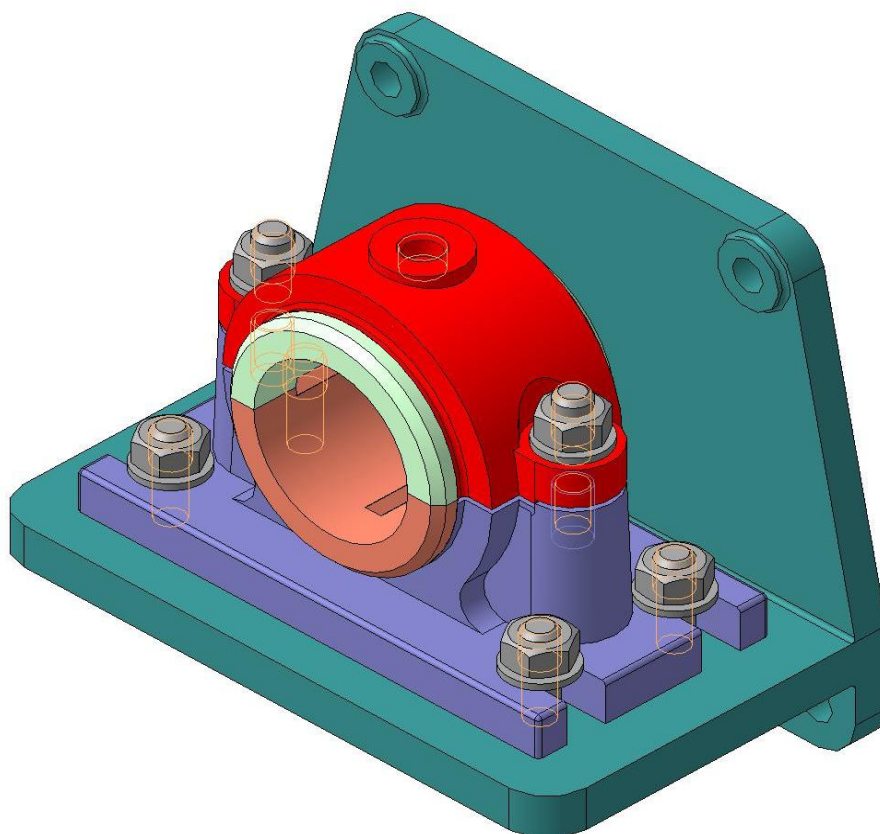
5. Деление окружности на равные части.

6. Сопряжение. Построение различных вариантов.
7. Что называется видом? Расположение основных видов на чертежах.
8. Назовите и коротко охарактеризуйте основные виды.
9. Что представляет собой дополнительный вид?
10. Что представляет собой местный вид?
11. Основные правила нанесения размеров?
12. Что такое разрез?
13. Для чего выполняются на чертежах разрезы?
14. Разрезы простые. Классификация.
15. Обозначение простых разрезов.
16. Разрезы симметричных деталей.
17. Разрезы сложные. Классификация.
18. Обозначение сложных разрезов.
19. Местные разрезы.
20. Сечение. Классификация.
21. Чем отличается разрез от сечения?
22. Обозначение сечений.
23. Что представляет собой наклонное или «косое» сечение?
24. Аксонометрия. Виды аксонометрических изображений.
25. Правила для построения больших и малых осей.
26. Виды резьбы и изображения её на чертеже. Основные параметры резьбы. Обозначение резьб на чертежах.
27. Разъемные соединения. Крепежные детали, их обозначение по ГОСТам.
28. Болтовое соединение. Названия деталей, входящих в соединения. Упрощенное изображение болтового соединения.
29. Расчет длины болта для соединения деталей.
30. Изображение болтового соединения по конструктивным размерам.
31. Соединение шпилькой. Вычерчивание соединения шпилькой по условным отношениям.
32. Упрощенное изображение соединения шпилькой.
33. Соединение винтом. Названия деталей, входящих в соединение.
34. Упрощенный способ изображения винтового соединения.
35. Шпоночные соединения. Обозначение шпонки по ГОСТ.
36. Условные обозначения шлицевых соединений на чертежах.
37. Трубное соединение. Обозначение условного прохода. Наружный диаметр трубы, как его подсчитать.
38. Неразъемные соединения. Определения.
39. Сварные соединения. Сварной шов. Обозначение и изображения на чертеже.
40. Эскиз. Определение. Правила выполнения эскиза.
41. Простановка размеров на эскизе. Способы нанесения размеров. Выбор баз. Справочные размеры на чертежах.

### 3.2 Пример промежуточной аттестации по теме сборочный чертеж 3D - модели

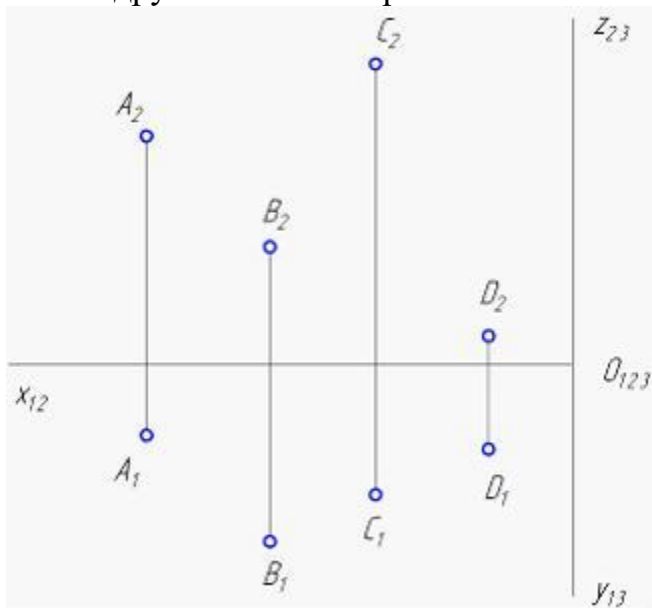


3D - сборка



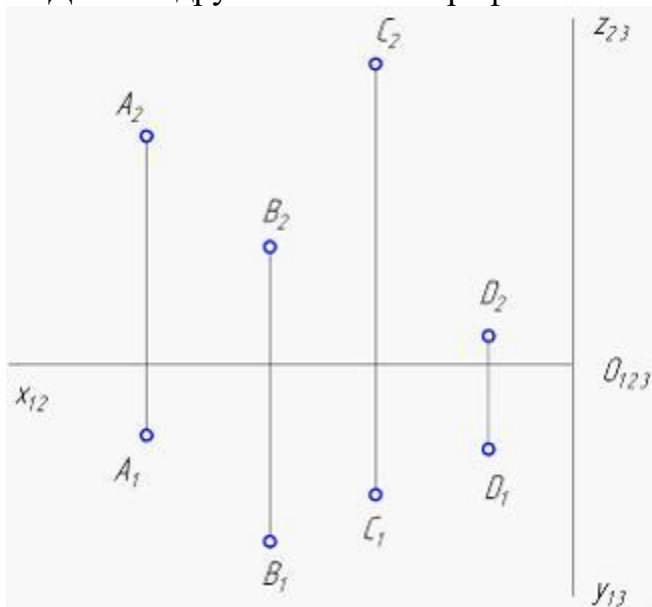
### 3.3 Тесты

Ближе других точек к горизонтальной плоскости проекций находится точка ...



- 1) D
- 2) B
- 3) A
- 4) C

Дальше других точек от профильной плоскости проекций находится точка ...



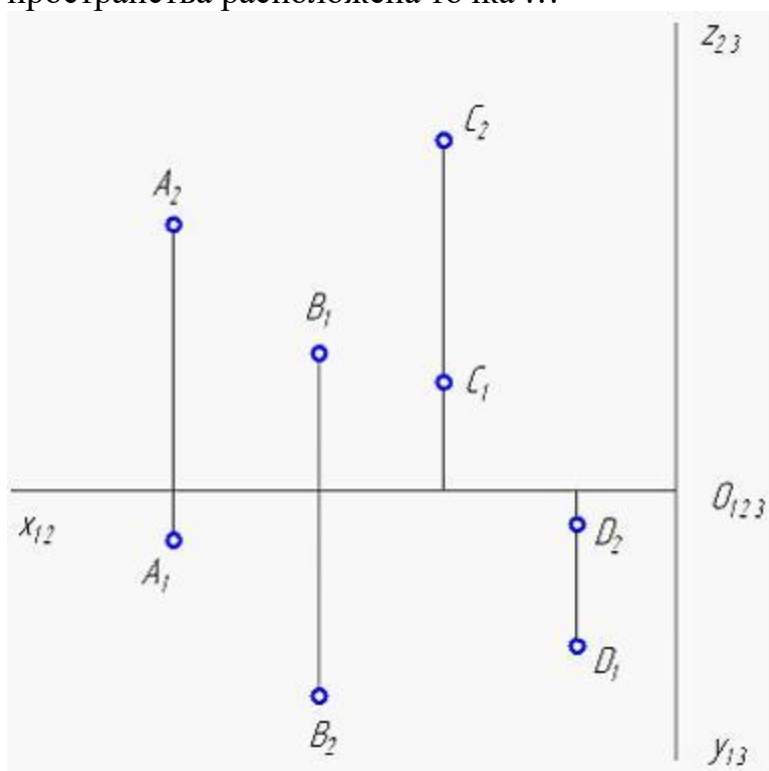
- 1) A

2) B

3) C

4) D

Проанализируйте ортогональный чертеж точек A, B, C, D. Во второй четверти пространства расположена точка ...



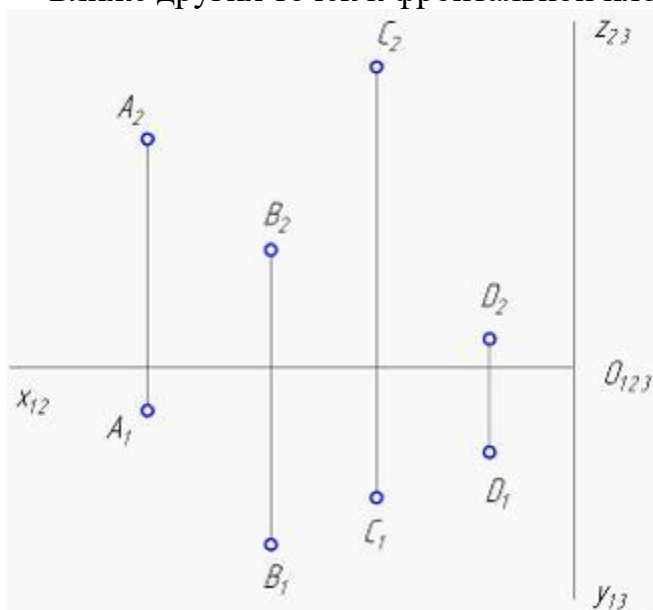
1) C

2) D

3) A

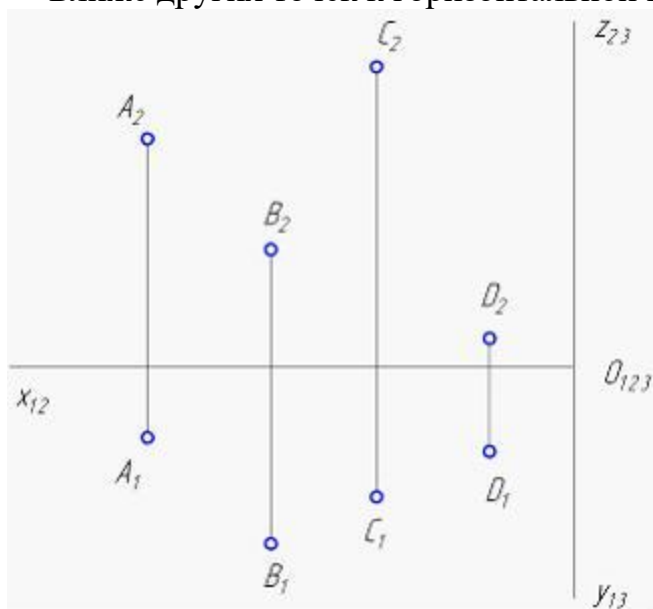
4) B

Ближе других точек к фронтальной плоскости проекций находится точка ...



- 1) A
- 2) C
- 3) B
- 4) D

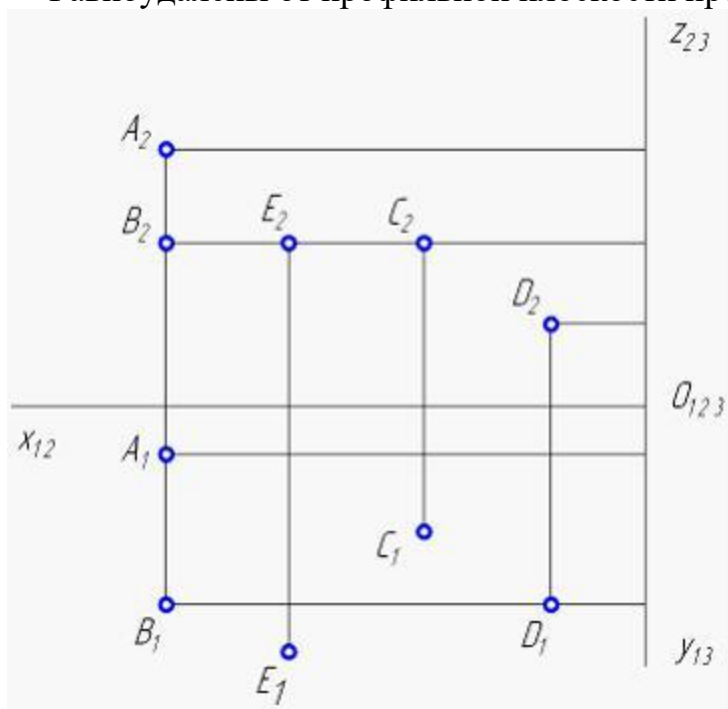
Ближе других точек к горизонтальной плоскости проекций находится точка ...



- 1) D
- 2) B
- 3) A
- 4) C



Равноудалены от профильной плоскости проекций точки ...



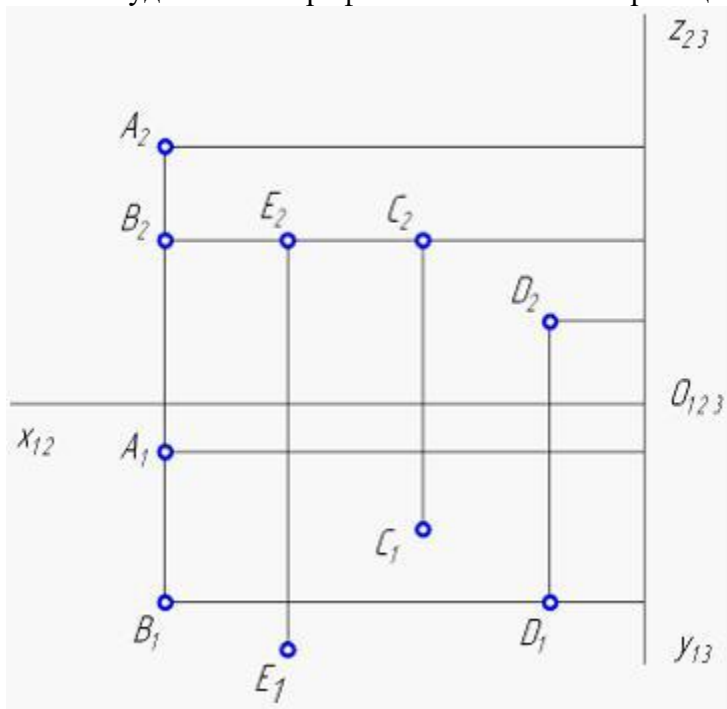
1) А и В

2) В и С

3) В и D

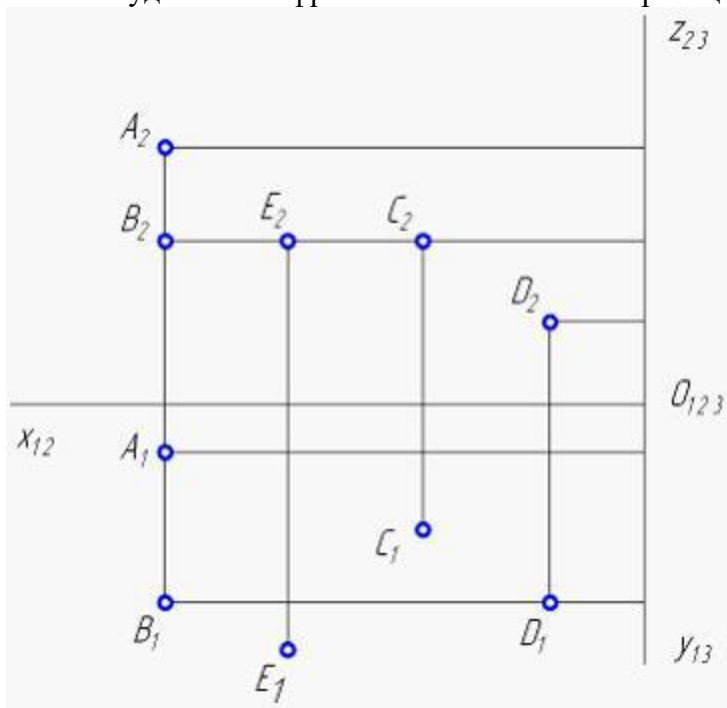
4) Е и С

Равноудалены от профильной плоскости проекций точки ...



- 1) A и B
- 2) B и C
- 3) B и D
- 4) E и C

Равноудалены от фронтальной плоскости проекций точки ...

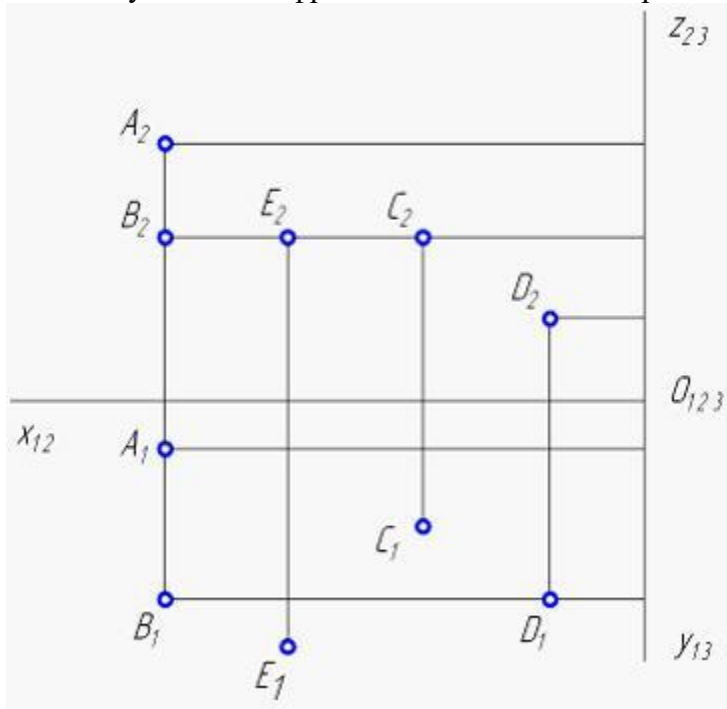


- 1) B и D
- 2) C и B

3) А и В

4) Е и С

Равноудалены от фронтальной плоскости проекций точки ...



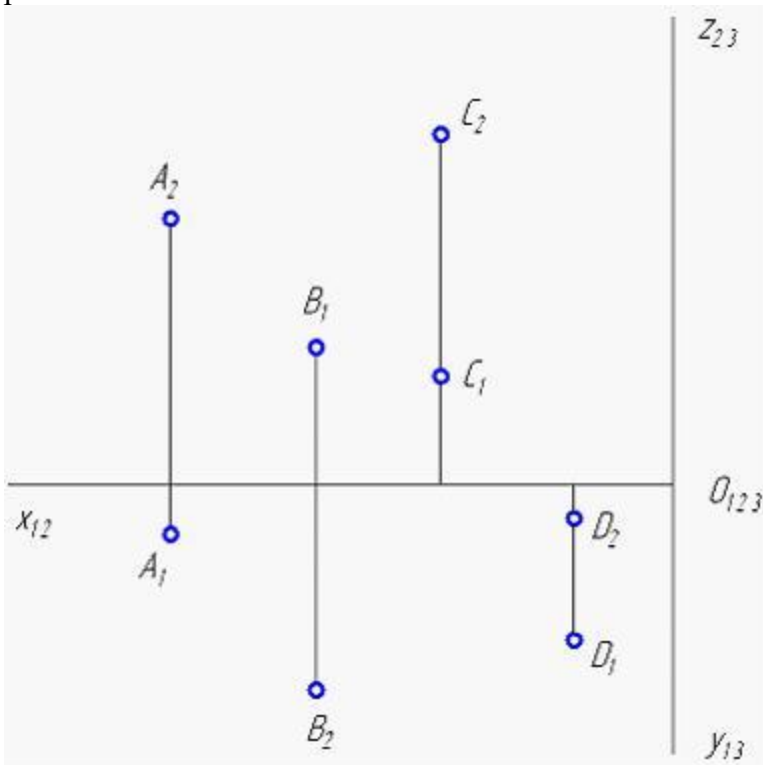
1) В и D

2) С и В

3) А и В

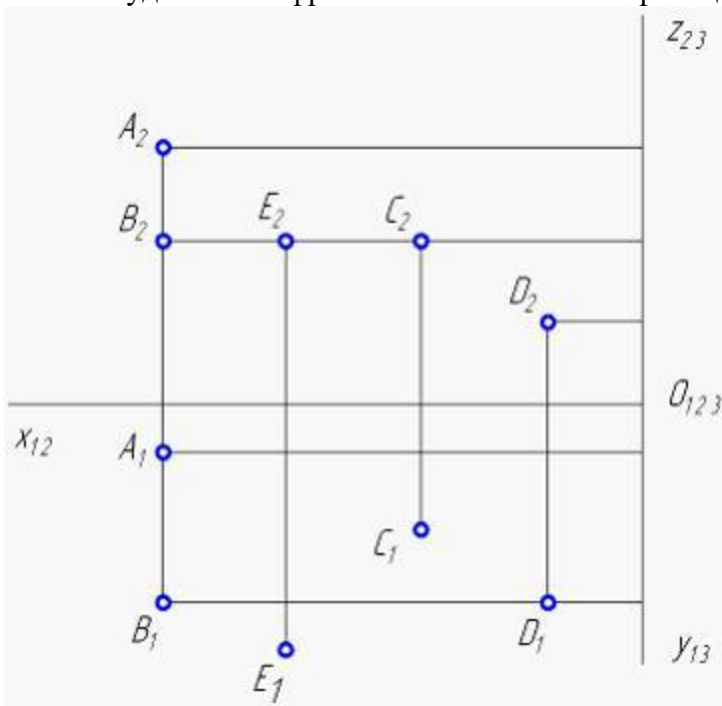
4) Е и С

Проанализируйте ортогональный чертеж точек А, В, С, D. В третьей четверти пространства расположена точка ...



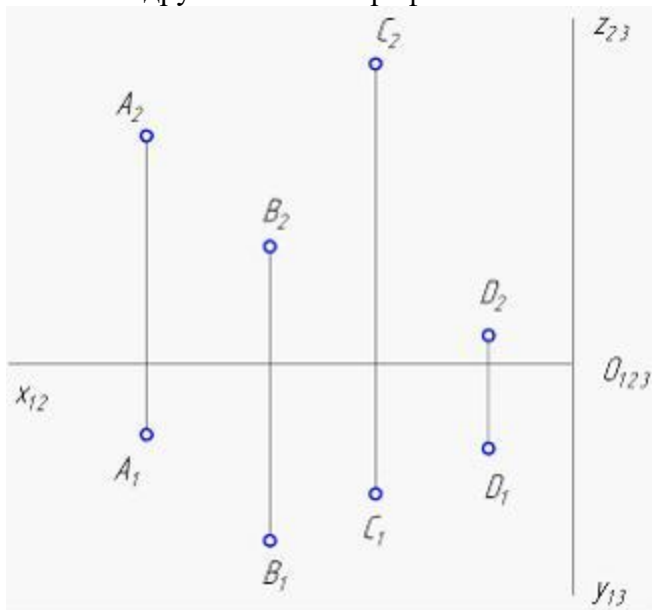
- 1) B
- 2) D
- 3) A
- 4) C

Равноудалены от фронтальной плоскости проекций точки ...



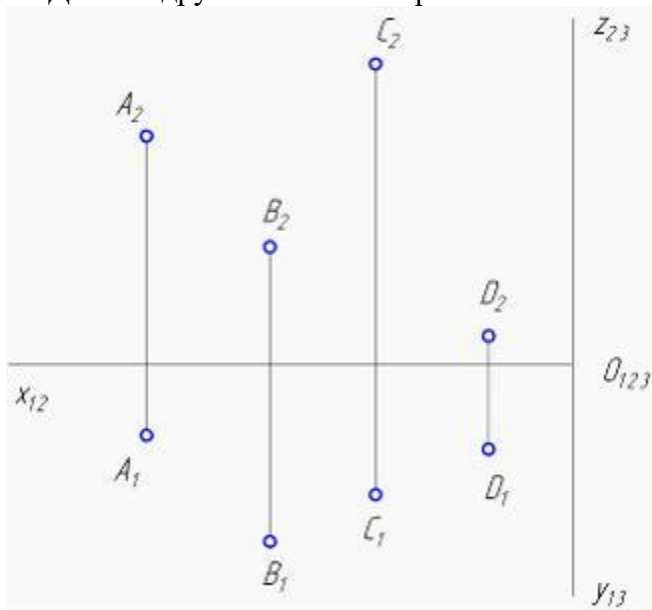
- 1) В и D
- 2) С и В
- 3) А и В
- 4) Е и С

Ближе других точек к профильной плоскости проекций находится точка ...



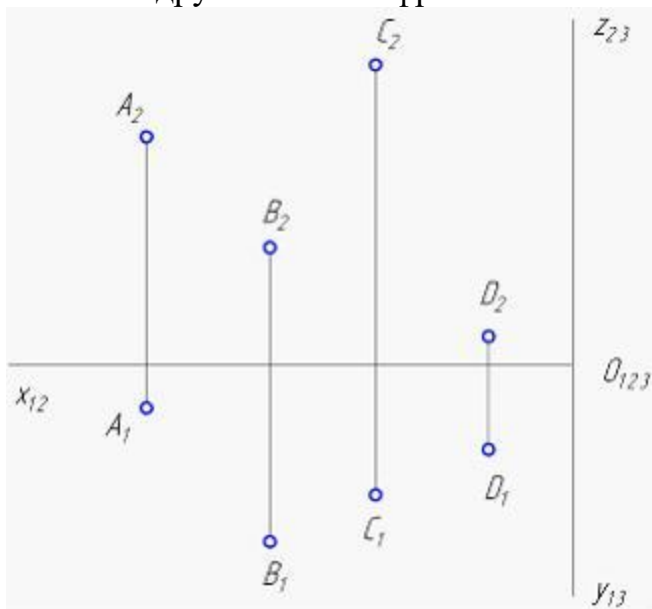
- 1) D
- 2) B
- 3) C
- 4) A

Дальше других точек от горизонтальной плоскости проекций находится точка ...



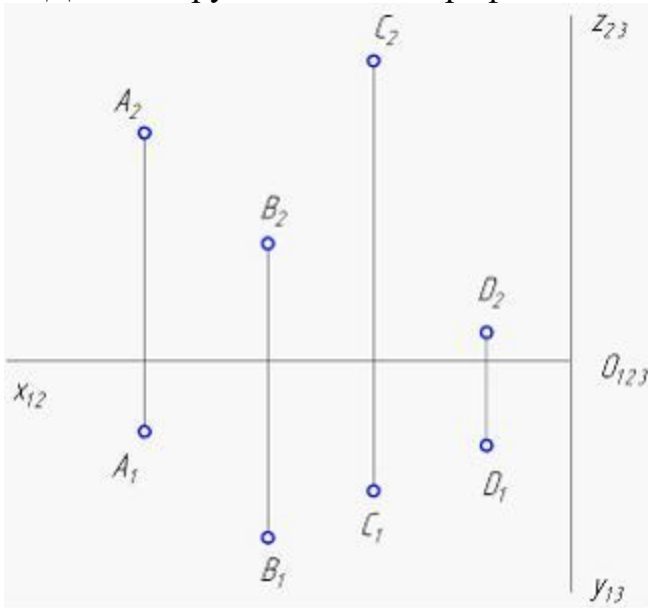
- 1) C
- 2) B
- 3) A
- 4) D

Ближе других точек к фронтальной плоскости проекций находится точка ...



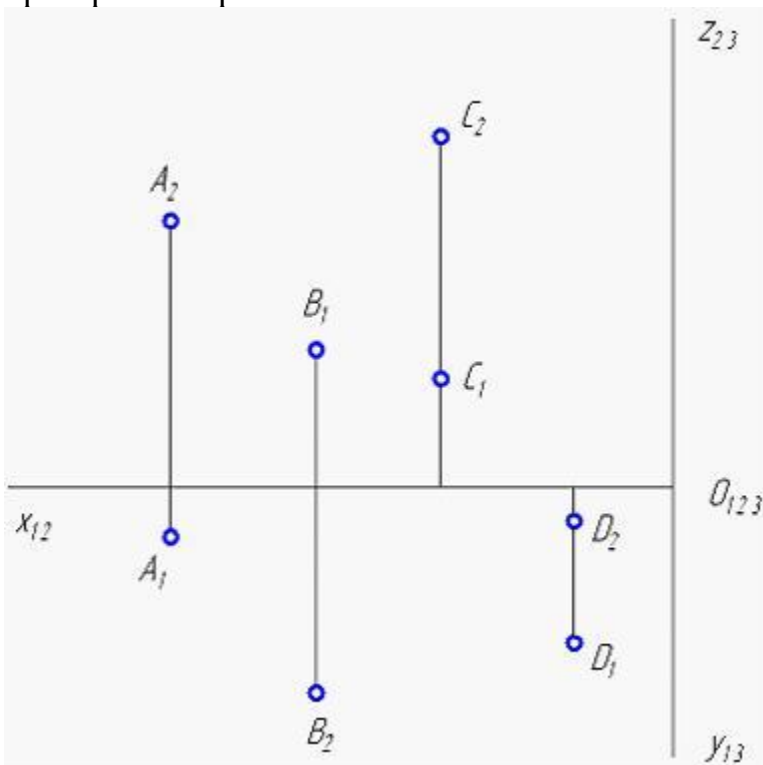
- 1) A
- 2) C
- 3) B
- 4) D

Дальше других точек от профильной плоскости проекций находится точка ...



- 1) A
- 2) B
- 3) C
- 4) D

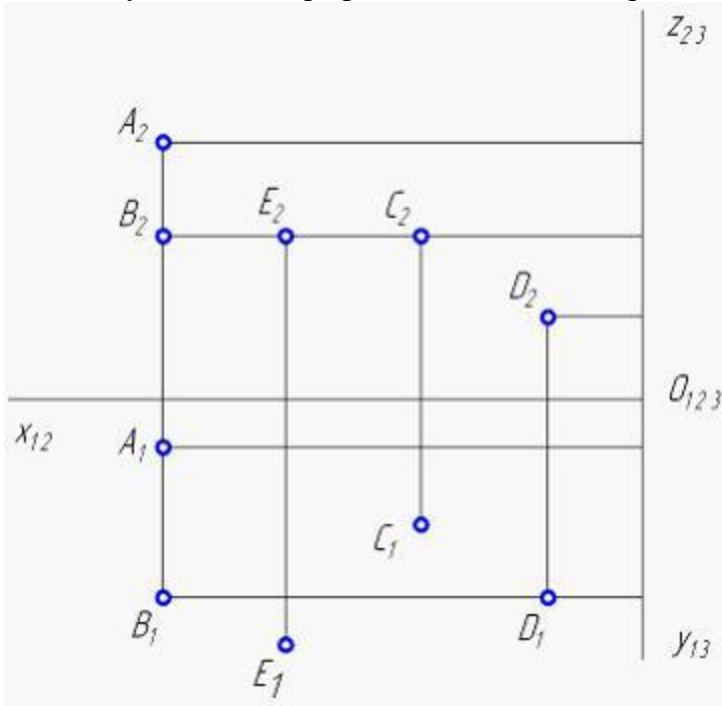
Проанализируйте ортогональный чертеж точек A, B, C, D. В третьей четверти пространства расположена точка ...



- 1) B

- 2) D
- 3) A
- 4) C

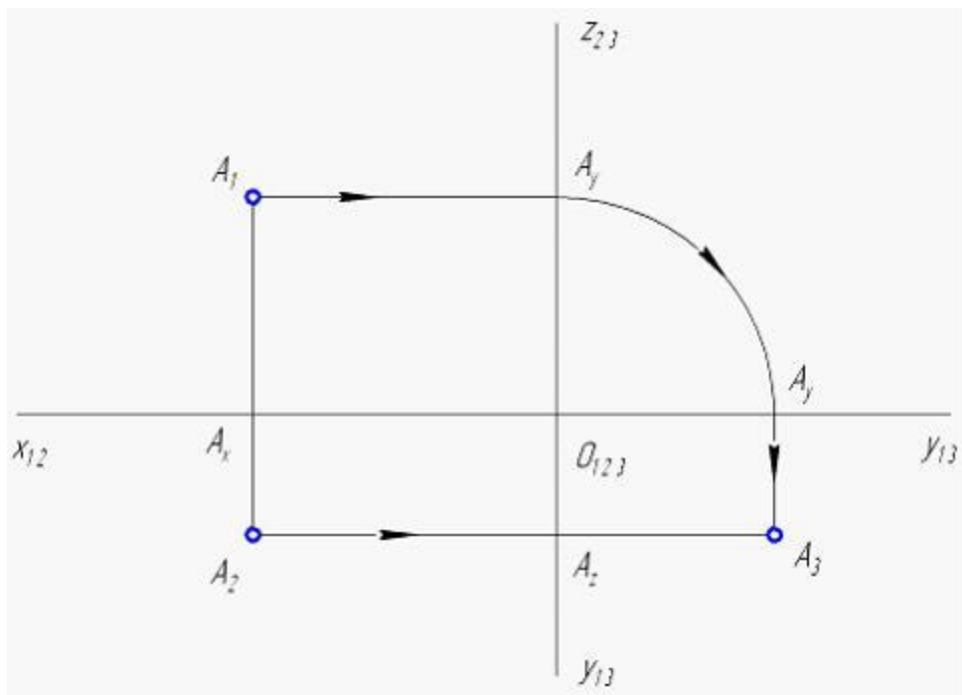
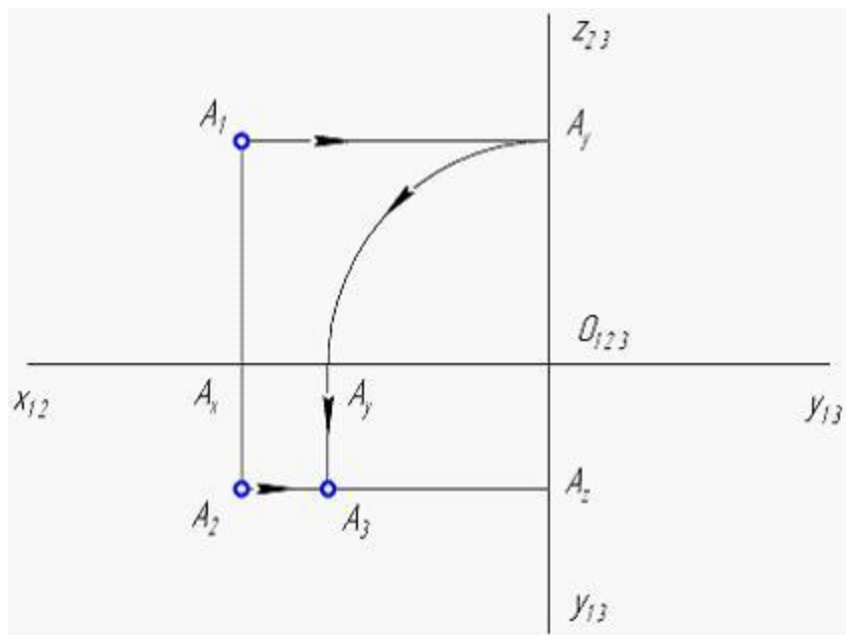
Равноудалены от профильной плоскости проекций точки ...

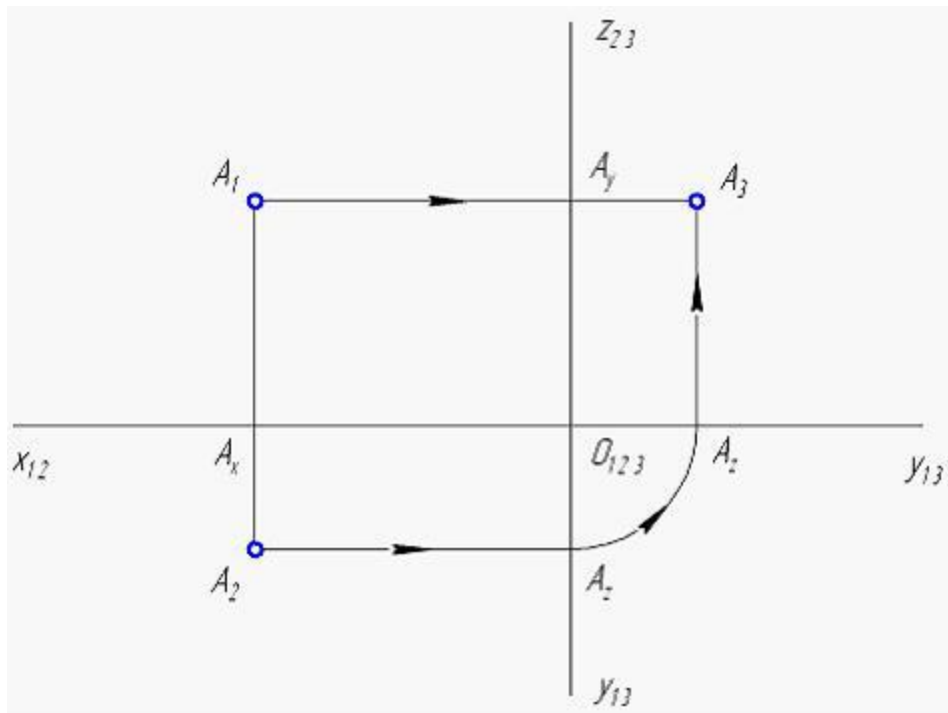
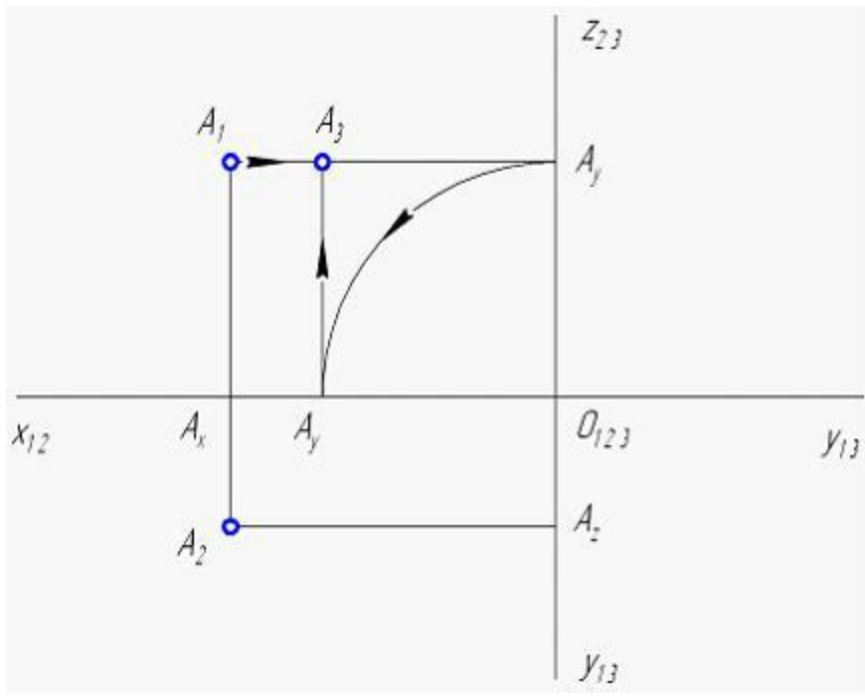


- 1) A и B
- 2) B и C
- 3) B и D
- 4) E и C

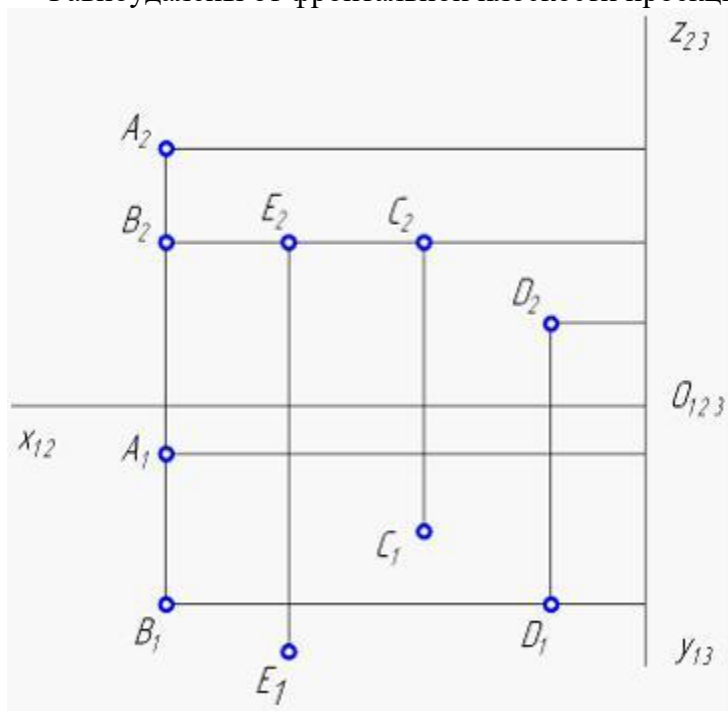
Даны фронтальная и горизонтальная проекции точки A, расположенной в третьей четверти пространства. Верно процесс построения профильной проекции точки A показан на чертеже ...







Равноудалены от фронтальной плоскости проекций точки ...

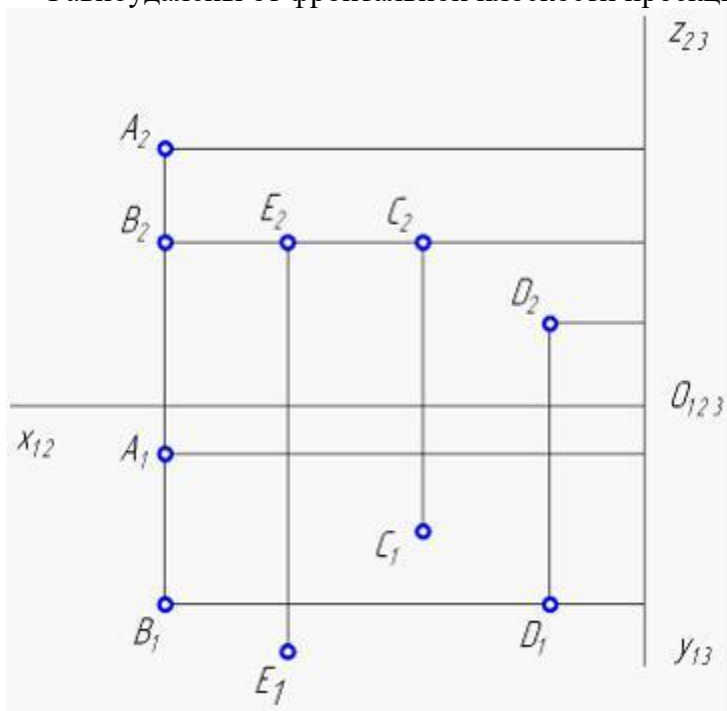


- 1) В и D
- 2) С и В
- 3) А и В
- 4) Е и С

Линии, соединяющие проекции точек на двухкартинном комплексном чертеже, называются линиями ...

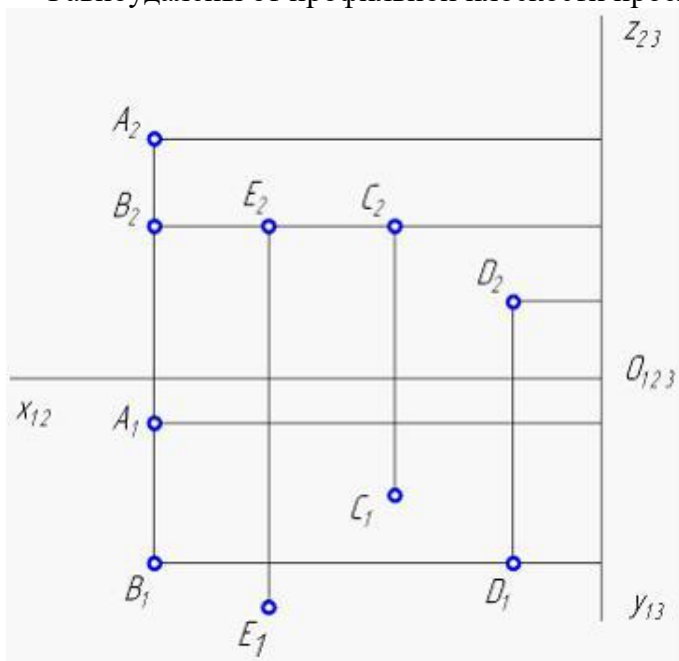
- 1) связи
- 2) уровня
- 3) проецирующими
- 4) проекционными

Равноудалены от фронтальной плоскости проекций точки ...



- 1) В и D
- 2) С и В
- 3) А и В
- 4) Е и С

Равноудалены от профильной плоскости проекций точки ...



- 1) А и В
- 2) В и С

3) В и D

4) Е и С

### **Сборочные чертежи. Понятие чертежа общего вида**

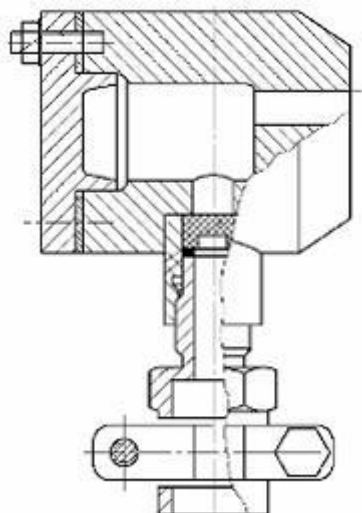
Номера позиций на сборочном чертеже наносят на полках линий-выносок в ...

- 1) соответствии с номерами позиций в спецификации
- 2) произвольной последовательности
- 3) порядке сборки деталей
- 4) соответствии с расположением деталей на чертеже

Чертеж общего вида – это документ, ...

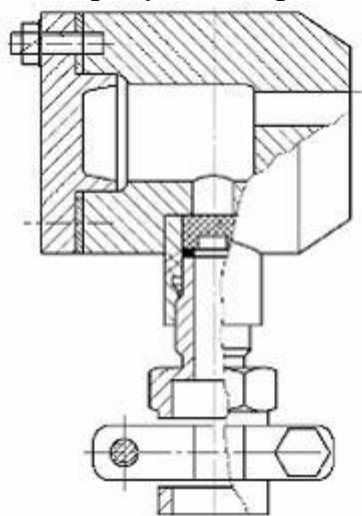
- 1) определяющий конструкцию изделия, взаимодействие его составных частей и поясняющий принцип работы изделия
- 2) поясняющий условия эксплуатации изделия
- 3) содержащий контурное изображение изделия с габаритными, установочными и присоединительными размерами
- 4) на котором составные части изделия, их расположение и связи показаны в виде условных обозначений

На рисунке сборочной единицы упрощенно показано соединение ...



1. шпилькой
2. болтом
3. винтом
4. штифтом

На рисунке сборочной единицы упрощенно показано соединение ...



- 1) шпилькой
- 2) болтом
- 3) винтом
- 4) штифтом

Документ, содержащий изображение сборочной единицы и другие данные, необходимые для ее изготовления и контроля, называется ...

- 1) сборочным чертежом

- 2) чертежом общего вида
- 3) габаритным чертежом
- 4) монтажным чертежом

Сварные, паяные и другие изделия из однородного материала в сборе с другими изделиями в разрезах и сечениях штрихуют ...

- 1) в одну сторону
- 2) в разные стороны
- 3) не штрихуют
- 4) с разным направлением линий штриховки

Изделия из прозрачного материала изображают как ...

- 1) непрозрачные
- 2) прозрачные

3) полупрозрачные

4) зачерненные

Сварные, паяные и другие изделия из однородного материала в сборе с другими изделиями в разрезах и сечениях штрихуют ...

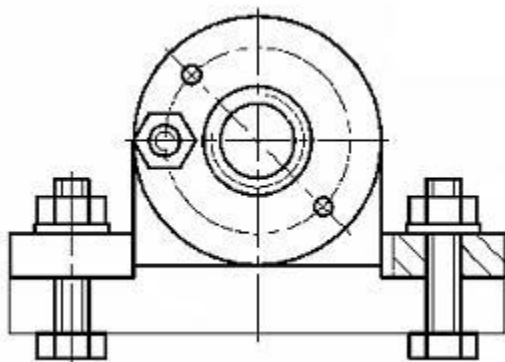
в одну сторону

в разные стороны

под углом

в любую сторону

На рисунке сборочной единицы упрощенно показано соединение ...



1) болтом

2) шпилькой

3) винтом

4) штифтом

На сборочных чертежах наносят ...

габаритные, установочные, присоединительные размеры

размеры деталей, входящих в состав сборочной единицы

эксплуатационные размеры



#### монтажные размеры

Сварные, паяные и другие изделия из однородного материала в сборе с другими изделиями в разрезах и сечениях штрихуют ...

- 1) в одну сторону
- 2) в разные стороны
- 3) не штрихуют
- 4) с разным направлением линий штриховки

Изделия из прозрачного материала изображают как ...

- 1) непрозрачные
- 2) прозрачные
- 3) полупрозрачные
- 4) зачерненные

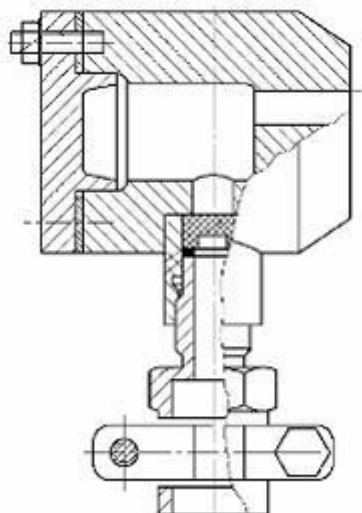
Изделия из прозрачного материала изображают как ...

- 1) непрозрачные
- 2) прозрачные
- 3) полупрозрачные
- 4) зачерненные

Документ, содержащий изображение сборочной единицы и другие данные, необходимые для ее изготовления и контроля, называется ...

- 1) сборочным чертежом
- 2) чертежом общего вида
- 3) габаритным чертежом
- 4) монтажным чертежом

На рисунке сборочной единицы упрощенно показано соединение ...



- 1) шпилькой
- 2) болтом
- 3) винтом
- 4) штифтом

Сварные, паяные и другие изделия из однородного материала в сборе с другими изделиями в разрезах и сечениях штрихуют ...

- 1) в одну сторону
- 2) в разные стороны
- 3) не штрихуют
- 4) с разным направлением линий штриховки

Размер шрифта номеров позиций на сборочном чертеже должен быть на \_\_\_ номера больше, чем размер шрифта, принятого для размерных чисел на том же чертеже.

- 1) 1-2
- 2) 1-3
- 3) 2-3
- 4) 1-4

Составные части изделия, расположенные за обстановкой, изображают ...

- 1) как видимые
- 2) штрихпунктирными утолщенными

3) штрихпунктирными

4) тонкими линиями

Размер шрифта номеров позиций на сборочном чертеже должен быть на \_\_\_\_ номера больше, чем размер шрифта, принятого для размерных чисел на том же чертеже.

1) 1-2

2) 1-3

3) 2-3

4) 1-4

Размер шрифта номеров позиций на сборочном чертеже должен быть на \_\_\_\_ номера больше, чем размер шрифта, принятого для размерных чисел на том же чертеже.

1) 1-2

2) 1-3

3) 2-3

4) 1-4

На сборочных чертежах наносят ...

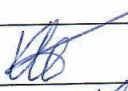

1) габаритные, установочные, присоединительные размеры

2) размеры деталей, входящих в состав сборочной единицы

3) эксплуатационные размеры

4) монтажные размеры

### ЛИСТ РЕГИСТРАЦИИ ИЗМЕНЕНИЙ

Номер изменения	Номер измененного листа	Дата внесения изменения и номер протокола	Подпись ответственного за внесение изменений
1	15, 16, 17	01.09.20, №1.	
2	15, 16, 17	30.08.21, №1.	
3			
4			
5			
6			