

МИНИСТЕРСТВО СЕЛЬСКОГО ХОЗЯЙСТВА РОССИЙСКОЙ ФЕДЕРАЦИИ
ФЕДЕРАЛЬНОЕ ГОСУДАРСТВЕННОЕ БЮДЖЕТНОЕ ОБРАЗОВАТЕЛЬНОЕ
УЧРЕЖДЕНИЕ ВЫСШЕГО ОБРАЗОВАНИЯ
«ИЖЕВСКАЯ ГОСУДАРСТВЕННАЯ СЕЛЬСКОХОЗЯЙСТВЕННАЯ АКАДЕМИЯ»

Рег. № _____



РАБОЧАЯ ПРОГРАММА

Информационные технологии

(наименование дисциплины)

Направление подготовки _____ 20.03.01 «Техносферная безопасность» _____

Профиль подготовки «Безопасность технологических процессов и производств» _____

Квалификация выпускника _____ бакалавр _____

(бакалавр, магистр, специалист)

Форма обучения – очная, заочная

Ижевск 2016

ОГЛАВЛЕНИЕ

1	ЦЕЛИ И ЗАДАЧИ ОСВОЕНИЯ ДИСЦИПЛИНЫ.....	3
2	МЕСТО ДИСЦИПЛИНЫ В СТРУКТУРЕ ООП	4
3	КОМПЕТЕНЦИИ ОБУЧАЮЩЕГОСЯ, ФОРМИРУЕМЫЕ В РЕЗУЛЬТАТЕ ОСВОЕНИЯ ДИСЦИПЛИНЫ.....	5
4	СТРУКТУРА И СОДЕРЖАНИЕ ДИСЦИПЛИНЫ	7
5	ОБРАЗОВАТЕЛЬНЫЕ ТЕХНОЛОГИИ ПО ДИСЦИПЛИНЕ.....	11
6	ОЦЕНОЧНЫЕ СРЕДСТВА ДЛЯ ТЕКУЩЕГО КОНТРОЛЯ УСПЕВАЕМОСТИ, ПРОМЕЖУТОЧНОЙ АТТЕСТАЦИИ ПО ИТОГАМ ОСВОЕНИЯ ДИСЦИПЛИНЫ И УЧЕБНО-МЕТОДИЧЕСКОЕ ОБЕСПЕЧЕНИЕ САМОСТОЯТЕЛЬНОЙ РАБОТЫ СТУДЕНТОВ ПО ДИСЦИПЛИНЕ	12
7	СТРУКТУРА И СОДЕРЖАНИЕ ДИСЦИПЛИНЫ (МОДУЛЯ) ЗАОЧНОГО ОБУЧЕНИЯ.....	15
8	ОБРАЗОВАТЕЛЬНЫЕ ТЕХНОЛОГИИ ПО ДИСЦИПЛИНЕ.....	21
9	ОЦЕНОЧНЫЕ СРЕДСТВА ДЛЯ ТЕКУЩЕГО КОНТРОЛЯ УСПЕВАЕМОСТИ, ПРОМЕЖУТОЧНОЙ АТТЕСТАЦИИ ПО ИТОГАМ ОСВОЕНИЯ ДИСЦИПЛИНЫ И УЧЕБНО-МЕТОДИЧЕСКОЕ ОБЕСПЕЧЕНИЕ САМОСТОЯТЕЛЬНОЙ РАБОТЫ СТУДЕНТОВ.....	22
10	УЧЕБНО-МЕТОДИЧЕСКОЕ И ИНФОРМАЦИОННОЕ ОБЕСПЕЧЕНИЕ ДИСЦИПЛИНЫ	24
11	МАТЕРИАЛЬНО-ТЕХНИЧЕСКОЕ ОБЕСПЕЧЕНИЕ ДИСЦИПЛИНЫ.....	28
	ФОНД ОЦЕНОЧНЫХ СРЕДСТВ	29
	ЛИСТ РЕГИСТРАЦИИ ИЗМЕНЕНИЙ.....	42

1 ЦЕЛИ И ЗАДАЧИ ОСВОЕНИЯ ДИСЦИПЛИНЫ

Целью освоения дисциплины «**Информационные технологии**» является формирование у студентов знаний, умений и навыков, необходимых для производства информации для ее анализа человеком и принятия на его основе решения по выполнению какого-либо действия последующего изучения специальных дисциплин и дальнейшей их практической деятельности в сфере материально-технического обеспечения сельскохозяйственного производства.

Задачи дисциплины является изучение теоретических основ развития информационных технологий и использование современных средств, для решения задач в своей профессиональной области.

Обучение поиску и анализу профильной научно-технической информации, необходимой для решения конкретных инженерных задач, в том числе при выполнении междисциплинарных проектов.

Приобретение навыков защиты информации.

Формирование у студентов знаний о современных информационных технологиях.

Знакомство с современными графическими редакторами и мультимедийными технологиями.

Получение знаний о способах, целях и преимуществах внедрения информационных систем в организациях.

Формирование знаний и навыков работы с современными распространенными операционными системами.

Формирование знаний и навыков работы с программами управления данных на компьютере.

Формирование навыков работы с современными офисными пакетами.

В результате освоения дисциплины обучающийся должен овладеть основными требованиями, характеризующими профессиональную деятельность бакалавров.

Область профессиональной деятельности бакалавров включает: эффективное использование компьютерной техники для технологической модернизации сельскохозяйственного производства.

Объектами профессиональной деятельности бакалавров являются машинные технологии и системы машин для производства, хранения и транспортирования продукции растениеводства и животноводства; технологии и средства мелкосерийного производства сельскохозяйственной техники; технологии технического обслуживания, диагностирования и ремонта машин и оборудования; методы и средства испытания машин; машины, установки, аппараты, приборы и оборудование для хранения и первичной переработки продукции растениеводства и животноводства, а также технологии и технические средства перерабатывающих цехов и предприятий.

2 МЕСТО ДИСЦИПЛИНЫ В СТРУКТУРЕ ООП

Учебная дисциплина «Информационные технологии» относится в соответствии с ФГОС ВО и учебным планом к вариативной части, дисциплин по выбору Б1.В.ДВ.02.01. Дисциплина осваивается в 4 семестре. Форма контроля – зачет. Общая трудоёмкость составляет 3 зачетных единицы, 108 часов. Реализация дисциплины возможна с применением дистанционных образовательных технологий.

Для изучения данной учебной дисциплины студенту нужны знания, умения и навыки.

Обучаемый должен **знать**:

- основные понятия автоматизированной обработки информации, общий состав и структуру персональных ЭВМ и вычислительных систем;
- назначение и функции операционных систем;
- базовые системные программные продукты и пакеты прикладных программ и возможность использования их в профессиональной деятельности;
- основные технологии создания, редактирования, оформления, сохранения, передачи информационных объектов различного типа с помощью современных программных средств информационных и коммуникационных технологий;
- назначения и возможности САПР и редакторов 3D графики.

В результате освоения учебной дисциплины обучающийся должен **уметь**:

- иллюстрировать учебные работы с использованием средств информационных технологий;
- соблюдать правила техники безопасности и гигиенические рекомендации при использовании средств ИКТ;
- использовать приобретенные знания и умения в практической деятельности и повседневной жизни для эффективного применения информационных образовательных ресурсов в учебной деятельности, в том числе самообразовании;
- автоматизации коммуникационной деятельности;
- соблюдения этических и правовых норм при работе с информацией;
- эффективной организации индивидуального информационного пространства;
- искать информацию с применением правил поиска (построения запросов) в базах данных, компьютерных сетях;
- представлять свои проекты средствами САПР и редакторов 3D графики, использовать эти знания в дальнейшей учебной и профессиональной деятельности.

Обучаемый должен **владеть**: персональным компьютером на уровне квалифицированного пользователя.

2.1 Содержательно-логические связи дисциплины (модуля) **Информационные технологии**

Код дисциплины (модуля)	Содержательно-логические связи	
	коды и название учебных дисциплин (модулей), практик	
	на которые опирается содержание данной учебной дисциплины (модуля)	для которых содержание данной учебной дисциплины (модуля) выступает опорой
Б1.В.ДВ.02.01	Б1.Б.10 Математика Б1.Б.11 Физика Б1.Б.13 Информатика Б1.Б.17 Начертательная геометрия и инженерная графика	Б1.В.01 Управление техносферной безопасностью Б1.В.13 Обеспечение безопасности в отрасли Б1.В.ДВ.03.01 Расчет и проектирование систем безопасности. Б3. Государственная итоговая аттестация

3 КОМПЕТЕНЦИИ ОБУЧАЮЩЕГОСЯ, ФОРМИРУЕМЫЕ В РЕЗУЛЬТАТЕ ОСВОЕНИЯ ДИСЦИПЛИНЫ

(перечень планируемых результатов обучения по дисциплине)

Процесс изучения дисциплины направлен на формирование следующих компетенций (в соответствии с ФГОС ВО):

– способностью использования основных программных средств, умением пользоваться глобальными информационными ресурсами, владением современными средствами телекоммуникаций, способностью использовать навыки работы с информацией из различных источников для решения профессиональных и социальных задач (ОК-12);

– способностью учитывать современные тенденции развития техники и технологий в области обеспечения техносферной безопасности, измерительной и вычислительной техники, информационных технологий в своей профессиональной деятельности (ОПК-1);

– способностью разрабатывать и использовать графическую документацию (ПК-2).

3.1 Перечень компетенций, формируемых при изучении дисциплины общекультурных (ОК), общепрофессиональных (ОПК) и профессиональных (ПК) компетенций

Но-мер/индекс компетенции	Содержание компетенции (или ее части)	В результате изучения учебной дисциплины студенты должны:		
		Знать	Уметь	Владеть
ОПК-1	способностью учитывать современные тенденции развития техники и технологий в области обеспечения техносферной безопасности, измерительной и вычислительной техники, информационных технологий в своей профессиональной деятельности	Сущность и значение информации в развитии современного информационного общества, опасности и угрозы, возникающие в этом процессе. Популярные программы поиска и обработки информации, распространенные пользовательские программы. Поисковые информационные системы. Организация поиска информации. Принципы управления новой техникой, основных способов управления, интерфейса.	Соблюдать основные требования информационной безопасности. Работать с информацией в глобальных компьютерных сетях. Скачивать свободно распространяемого ПО и установка его на ПК. Применить знания в различных технологиях при решении различных информационных задач.	Основные навыками обработки, поиска и анализа потоков информации. Поиском в базах Интернет. Методами работы с информационными технологиями при использовании техники.
ПК-2	способностью разрабатывать и использовать графическую документацию	сетевые технологии, структуру, принципы функционирования, службы сети Internet.:	работать в локальных компьютерных сетях, в любой службе сети Internet.	методами работы в локальных компьютерных сетях, в любой службе сети Internet.
ОК-12	способностью использования основных программных средств, умением пользоваться глобальными информационными ресурсами, владением современными средствами телекоммуникаций, способностью использовать навыки работы с информацией из различных источников для решения профессиональных и социальных задач			

4 СТРУКТУРА И СОДЕРЖАНИЕ ДИСЦИПЛИНЫ

Общая трудоемкость дисциплины составляет 3 зачетных единиц, 108 часов.

Семестр	Всего часов	Аудиторных	Самостоят. работа	Лекций	Лабораторных	Практических	Промежуточная аттестация
4	108	50	58	18	16	16	Зачет

4.1 Структура дисциплины

№ п/п	Семестр	Недели семестра	Раздел дисциплины (модуля), темы раздела	Виды учебной работы, включая СРС и трудоемкость (в часах)						Форма: -текущего контроля успеваемости, СРС (по неделям семестра); -промежуточной аттестации (по семестрам) КРС
				всего	лекция	практические занятия	лаб. занятия	семинары	СРС	
1	4	1-4	Основы и инструментарий информационных технологий.	14	4	4	2		4	УО
2	4	5-9	Технические и программные средства обработки информации.	20	4	4	2		10	презентация, реферат
3	4	10-14	Прикладное программное обеспечение, как инструментарий решения функциональных задач.	30	4	4	2		20	презентация, реферат
4	4	15-17	Технология работы с программами систем автоматического проектирования (САПР).	34	4	2	8		20	презентация
5	4	18-19	Компьютерные сети, основы защиты информации.	10	2	2	2		4	Тест, презентация, реферат
			Промежуточная аттестация							Зачет
Итого				108	18	16	16		58	

4.2 Матрица формируемых дисциплиной компетенций

Разделы и темы дисциплины	Количество часов	Формируемые компетенции							Общее количество компетенций
		ОПК-1	ПК-2	ОК-12					
Основы и инструментарий информационных технологий.	14	+	+	+					3
Технические и программные средства обработки информации.	20	+	+	+					3
Прикладное программное обеспечение, как инструментарий решения функциональных задач.	30	+	+	+					3
Технология работы с программами систем автоматического проектирования (САПР).	34	+	+	+					3
Компьютерные сети, основы защиты информации.	10	+	+	+					3
Итого:	108								

4.3 Содержание разделов дисциплины

№ п/п	Название раздела	Содержание раздела в дидактических единицах
1.	Основы и инструментарий информационных технологий.	Понятие информации и информационных технологий, ее свойства. Этапы и эволюции развития информационных технологий. Основные классификационные признаки и классификация информационных технологий.
2.	Технические и программные средства обработки информации.	Технологии сбора, хранения, передачи, обработки и представления информации. Мультимедийные технологии обработки и представления информации.
3	Прикладное программное обеспечение, как инструментарий решения функциональных задач.	Текстовые процессоры и электронные таблицы. Обработка текстовой и числовой информации. Автоматизированные информационные системы, его типы и назначение
4	Технология работы с программами систем	Компьютерная графика. 3D-моделирование «сверху вниз». APM WinMachine

№ п/п	Название раздела	Содержание раздела в дидактических единицах
	автоматического проектирования (САПР).	
5	Компьютерные сети, основы защиты информации.	Общественные механизмы в сфере информации. Экспертные системы. Структура экспертных систем. Базовые принципы информационной безопасности. Угрозы безопасности информации, их виды. Системы защиты данных. Методы и средства обеспечения безопасности информации. Понятие и виды вредоносных программ. Защита информации в Интернете. Правовые аспекты защиты информации.

4.4 Лабораторный практикум

№ п/п	№ раздела дисциплины	Тематика практических занятий	Трудоемкость (час.)
1	1, 2, 3	Логические основы ЭВМ. Текстовый процессор Microsoft Word и Microsoft Excel. Форматирование документов. Относительные и абсолютные ссылки.	2
2	4	Создание 3D-сборки «сверху в низ». Автоматизированное создание детали в библиотеке Компас 3D расчетном модуле Shaft	10
3	4	Создание и расчет конструкции в модуле АРМ WinMachine	2
4	5	Компьютерные сети. Глобальная сеть. Изучается оборудование глобальных сетей, рассматриваются виды информационных ресурсов и приемы доступа к ним.	2
		Итого	16

4.5 Практические занятия

№ п/п	№ раздела дисциплины	Тематика практических занятий	Трудоемкость (час.)
1	1	Понятие информации и информационных технологий, ее свойства. Этапы и эволюции развития информационных технологий.	2
2	2	Классификация ИТ по сферам применения: обработка текстовой и числовой информации	2
3	2, 3	Информационная технология управления, назначение, основные компоненты. Автоматизированное рабочее место (АРМ) специалиста. Повышение эффективности деятельности специалистов с помощью АРМов.	4
4	3	Информационная технология автоматизации офиса. Основные компоненты информационной технологии автоматизации офиса.	2
5	3	Информационные технологии экспертных систем. Ос-	2

№ п/п	№ раздела дисциплины	Тематика практических занятий	Трудоемкость (час.)
		новные компоненты экспертных систем. Модели знаний.	
6	4	Компьютерная графика. Средства создания презентаций	2
7	5	Организация и поиск информации. Интернет. Методы и средства обеспечения безопасности информации. Понятие и виды вредоносных программ. Защита информации в Интернете.	2
		Итого	16

4.6 Содержание самостоятельной работы и формы ее контроля

На самостоятельную работу студентов в течение семестра отводится 58 часов.

В первом, втором, третьем и пятом модуле студентам предлагается выполнение заданий по написанию рефератов с последующей защитой перед аудиторией на следующие темы:

1. История развития информатики.
2. Кибернетика - наука об управлении.
3. Информатика и управление социальными процессами.
4. Информационные системы.
5. Автоматизированные системы управления.
6. Построение интеллектуальных систем.
7. Компьютерная революция: социальные перспективы и последствия.
8. Информационные технологии в деятельности современного специалиста.
9. Проблема информации в современной науке.
10. Передача информации.
11. Дискретизация непрерывных сообщений.
12. Непрерывная и дискретная информация.
13. Проблема измерения информации.
14. Информация и эволюция живой природы.
15. Информационные процессы в неживой природе.
16. Материя, энергия и информация.
17. Синергетика и информация.
18. Познание, мышление и информация.
19. Свойства информационных ресурсов.
20. Информация и сознание.
21. История кодирования информации.
22. Символы и алфавиты для кодирования информации.
23. Кодирование и шифрование.
24. Современные способы кодирования информации в вычислительной технике.
25. Способы защиты информации.

5 ОБРАЗОВАТЕЛЬНЫЕ ТЕХНОЛОГИИ ПО ДИСЦИПЛИНЕ

Применение мультимедийного оборудования на лекциях. Компьютерных программ MICROSOFT OFFICE, справочно- информационных систем для самостоятельной работы. Информация об интерактивных образовательных технологиях, используемых в аудиторных занятиях представлена в таблице 5.1

В ходе освоения разделов и тем курса «Информационные технологии» максимально используются как обучающие программы «Азбука Компас», размещенные непосредственно в самой САПР, так и интерактивные обучающие материалы, имеющиеся в сети интернет.

5.1 Интерактивные образовательные технологии, используемые в аудиторных занятиях

Семестр	Вид занятия (Л, ПР, ЛР)	Используемые интерактивные образовательные технологии	Количество часов
4	Л	Лекция с использованием кооперативного обучения	18
	ЛР	Лабораторные работы с условиями, максимально приближенными к реальным. Дистанционное консультирование, строго индивидуальная работа.	16
	ПР	Решение ситуационных задач.	16
Итого:			50

Интерактивные методы могут применяться при организации преподавателем следующей работы со студентами:

- организация тематических занятий (семинаров),
- организация временных творческих коллективов при работе над учебным проектом,
- формирование портфолио студента,
- организация дискуссий и обсуждений спорных вопросов, возникших в коллективе,
- для создания образовательных ресурсов.

Для решения учебных задач могут быть использованы следующие интерактивные формы:

1. Интерактивная экскурсия.
2. Использование кейс-технологий.
3. Проведение видеоконференций.
4. Круглый стол.
5. Мозговой штурм.
6. Дебаты.
7. Фокус-группа.
8. Деловые и ролевые игры.
9. Case-study (анализ конкретных, практических ситуаций).
10. Учебные групповые дискуссии.
11. Тренинги.

6 ОЦЕНОЧНЫЕ СРЕДСТВА ДЛЯ ТЕКУЩЕГО КОНТРОЛЯ УСПЕВАЕМОСТИ, ПРОМЕЖУТОЧНОЙ АТТЕСТАЦИИ ПО ИТОГАМ ОСВОЕНИЯ ДИСЦИПЛИНЫ И УЧЕБНО-МЕТОДИЧЕСКОЕ ОБЕСПЕЧЕНИЕ САМОСТОЯТЕЛЬНОЙ РАБОТЫ СТУДЕНТОВ ПО ДИСЦИПЛИНЕ

Контроль знаний студентов по дисциплине «**Информационные технологии**» проводится в устной и письменной форме, предусматривается текущий, и промежуточная аттестация (зачет).

Формы контроля:

- тестовая форма контроля;
- устная форма контроля – опрос и общение с аудиторией на лекциях и практических занятиях;
- решение определенных задач по теме лекционного материала в конце лекции в целях закрепления усвояемости лекционного материала;
- проверочная письменная работа по теории в конце каждой темы (текущий контроль).

Промежуточная аттестация – выполнение заданий и зачет.

6.1 Виды контроля и аттестации, формы оценочных средств

№ п/п	№ семестра	Виды контроля и аттестации (ВК, ТАт, ПрАт) ¹	Наименование раздела учебной дисциплины (модуля)	Оценочные средства	
				Форма	Количество вопросов в задании
1.	4	ВК	Пользование компьютером. Офисные программы.	Устно	10
2.	4	ТАт	Теоретические и технические основы информационных технологий	Устно	от 3 до 10 (в зависимости от темы)
3.	4	ПрАт	Зачет	Устно	2

*Фонд оценочных средств для текущего контроля и промежуточной аттестации приведен в приложении к рабочей программе.

Примеры оценочных средств:

а) для входного устного контроля (ВК) используются вопросы по темам, рассматриваемым в курсе информатика:

- ✓ Информация. Классификация информации. Виды информации. Свойства информации.
- ✓ Системы обработки текстов. Текстовый редактор. Назначение. Основные возможности.
- ✓ Измерение информации. Основные подходы к измерению информации. Единицы измерения информации.
- ✓ Основные типы данных в алгоритмическом языке и способы их организации.
- ✓ Информационные процессы. Характеристика основных информационных процессов.
- ✓ Технологии мультимедиа и гипермедиа. Информационные и коммуникационные технологии.

- ✓ Программное управление работой компьютера. Классификация программного обеспечения.
- ✓ Модели, моделирование. Информационное моделирование. Компьютерный эксперимент.
- ✓ Системы обработки изображений. Графические редакторы. Назначение. Основные возможности.
- ✓ информационные сервисы сети интернет. Электронная почта. Телеконференции. Основные поисковые машины.

б) для контроля текущей успеваемости (ТAm):

1. Информация и информационные процессы. Качество (свойства) информации. Адекватность информации.
2. Способы кодирования и измерения информации. Подходы к количественному измерению информации.
3. Алгебра логики. Логические операции. Таблицы истинности. Основные логические тождества.
4. Информационные технологии. Виды информационных технологий.
5. Компьютер. Основные характеристики компьютера.
6. Внутренняя память компьютера (виды памяти и их характеристика).
7. Внешняя память компьютера. Различные виды носителей информации, их характеристики (информационная емкость, быстродействие и т.д.).
8. Периферийные устройства (виды и основные характеристики).
9. Программное управление работой компьютера. Программное обеспечение компьютера. Привести примеры.
10. Операционная система компьютера (назначение, состав, загрузка). Графический интерфейс.
11. Папки и файлы (тип файла, имя файла). Файловая система. Основные операции с файлами в операционной системе.
12. Системы обработки текстовой информации. Назначение и основные функции.
13. Базы данных. Системы управления базами данных. Назначение и основные функции.
14. Компьютерные вирусы: классификация, способы распространения, защита от вирусов. Антивирусные программы.
20. Компьютерные сети. Классификация сетей. Адресация в Интернете: доменная система имен и IP-адреса.
21. Информационные ресурсы сети Интернет: электронная почта, телеконференции, файловые архивы. Гипертекст. Технология WWW (World Wide Web – Всемирная паутина).
22. Понятие информационной безопасности. Методы защиты информации от преднамеренного доступа.
23. Компьютерный вирус. Способы заражения программ. Стандартные методы заражения.
24. Антивирусные программы. Программы-детекторы. Программы-доктора. Антивирусы-полифаги. Эвристические анализаторы.

в) для промежуточной аттестации (ПрAm):

1. Понятие, виды и свойства информации
2. Понятие информационных технологий и ее структурная отрасль
3. Информационные процессы
4. Структура информационного процесса
5. Обработка и хранение информации
6. Операции над данными
7. Представление информации в компьютере
8. Обработка текстовой и числовой информации
9. Классификация по области применения и по степени использования в них компьютеров

10. Программное обеспечение для создания документов на ЭВМ. Текстовые процессоры
11. Табличный процессор MS Excel
12. Классификация элементов объекта
13. Пиксели, разрешение, размер изображения
14. Типы изображений
15. Форматы файлов, цвет и его модели
16. Информация накопление и поиск
17. Типы информационных систем
18. Процесс накопления и поиска информации
19. Аппаратные средства поиска информации
20. Применение средств поиска информации
21. Основные понятия статистической информации и задачи
22. Структура статистической науки
23. Сбор, обработка и анализ статистической информации
24. Основы языка разметки гипертекста (HTML). Базовые понятия
25. Понятие, основные элементы гипертекстовой технологии и широта применения гипертекста
26. Мультимедийные технологии: основные понятия и определения
27. Технические средства
28. Программы для работы с устройствами мультимедиа
29. Мультимедиа презентация
30. Классификация автоматизированных информационных систем
31. Проблемы и эффекты от внедрения автоматизированных информационных систем (АИС)
32. Типы АИС и назначение по этапам развития
33. Правовой анализ преступления в сфере компьютерной информации
34. Виды преступлений в сфере компьютерной информации
35. ИТ: основные этапы становления и развития
36. Место и роль ИТ в современном мире
37. Интернет как разновидность информационных технологий
38. Введение в сущность экспертных систем
39. Технология разработки экспертных систем
40. Анализ теории экспертных систем
41. Классификация экспертных систем
42. Структура экспертных систем
43. Экономические аспекты применения ИТ
44. Экономическая эффективность информационных систем
45. Информационная модель предприятия

Вынесение вопросов на междисциплинарный государственный итоговый экзамен не предполагается.

6.2 Перечень учебно-методического обеспечения для самостоятельной работы

1. Рабочая программа дисциплины «Информационные технологии». Портал Ижевской ГСХА <http://portal.izhgsha.ru/index.php/>
2. Информационные технологии. Методические указания для самостоятельной работы студентов /сост. А.В.Костин. – ФГБОУ ВО Ижевская ГСХА, 2016. – 14с.
http://portal.izhgsha.ru/docs/06012021_42208.pdf

7 СТРУКТУРА И СОДЕРЖАНИЕ ДИСЦИПЛИНЫ (МОДУЛЯ) ЗАОЧНОГО ОБУЧЕНИЯ

«Информационные технологии»

Общая трудоемкость дисциплины составляет 3 зачетных единиц, 108 часов.

Семестр	Всего часов	Аудиторных	Самостоят. работа	Лекций	Лабораторных	Практических	Промежуточная аттестация
3	36	4	32	4	нет	нет	
4	72	6	60	нет	2	6	4 – Зачет. Контрольная работа

7.1 Структура дисциплины

№ п/п	Семестр	Недели семестра	Раздел дисциплины (модуля), темы раздела	Виды учебной работы, включая СРС и трудоемкость (в часах)						Форма: -текущего контроля успеваемости, СРС (по неделям семестра); -промежуточной аттестации (по семестрам) КРС
				всего	лекция	практические занятия	лаб. занятия	семинары	СРС	
1	3		Теоретические и технические основы информационных технологий	42	2				38	Проверка заданий
2	3, 4		Программные средства САПР информационных технологий и их применение для решения функциональных и вычислительных задач	48	2	4	2		42	Проверка заданий
3	4		Компьютерные сети, основы защиты информации	14		2			12	Проверка заданий
4	4		Промежуточная аттестация	4						Зачет
Итого				108	4	6	2		92	

7.2 Матрица формируемых дисциплиной компетенций

Разделы и темы дисциплины	Количество часов	ОПК-1	ПК-2	ОК-12	Общее количество компетенций
Теоретические и технические основы информационных технологий	42	+	+	+	3
Программные средства САПР информационных технологий и их применение для решения функциональных и вычислительных задач	48	+	+	+	3
Компьютерные сети, основы защиты информации	14	+	+	+	3

7.3 Содержание разделов дисциплины (модуля)

№	Название раздела	Содержание раздела в дидактических единицах
1	Теоретические и технические основы информационных технологий	Понятие информации и информационных технологий Технологии сбора, хранения, передачи, обработки и представления информации Классификация ИТ по сферам применения: обработка текстовой и числовой информации Текстовые процессоры и электронные таблицы
2	Программные средства САПР информационных технологий и их применение для решения функциональных и вычислительных задач	Компьютерная графика Организация и поиск информации Особенности обработки экономической статистической информации Гипертекстовые способы хранения и представления информации Мультимедийные технологии обработки и представления информации Автоматизированные информационные системы, его типы и назначение
3	Компьютерные сети, основы защиты информации	Общественные механизмы в сфере информации Экспертные системы Структура экспертных систем

7.4 Лабораторный практикум

№ п/п	№ раздела дисциплины	Тематика практических занятий	Трудоемкость (час.)
1	Программные средства САПР информационных технологий и их применение для решения функциональных и вычислительных задач	Автоматизированное создание детали в библиотеке Компас 3D расчетном модуле Shaft	2
		Итого	2

7.5. Практические занятия

№ п/п	№ раздела дисциплины	Тематика практических занятий (семинаров)	Трудоемкость (час.)
1.	Программные средства САПР информационных технологий и их применение для решения функциональных и вычислительных задач	Компьютерная графика. Графические редакторы	4
2.	Компьютерные сети, основы защиты информации	Интернет. Изучается оборудование глобальных сетей, рассматриваются виды информационных ресурсов и приемы доступа к ним.	2
		Итого	6

7.6 Содержание самостоятельной работы и формы ее контроля

На самостоятельную работу студентов в течение семестра отводится 92 часа.

В первом модуле студентам предлагается выполнение заданий по написанию докладов с последующей защитой на следующие вопросы:

1. Дайте определения терминам: "Технология", "Информация" и "Информационная технология".
2. Определите смысл понятий "Информатизация общества" и "Информационное общество".
3. Перечислите составляющие и средства информатизации.
4. Охарактеризуйте основные этапы развития информатизации.
5. Конкретизируйте организации и технологии, относящиеся к информационной сфере.
6. Назовите известные вам аспекты, связанные с формированием информационного общества в Российской Федерации.
7. Установите компоненты единого информационного пространства.
8. Перечислите негативные последствия информатизации общества.
9. Определите причины возникновения информационной перегрузки.
10. Охарактеризуйте такие явления, как "Информационный барьер", "Информационный шум" и "Психологический барьер".
11. Назовите события, характеризующие понятие "Futz Factor".
12. Перечислите виды информационных технологий, связанные с основными информационными процессами.
13. Охарактеризуйте основные этапы информационных технологий.
14. Дайте определения терминам: "электронные документы", "электронные книги", "электронные издания", "электронные библиотеки" и "электронные офисы".
15. Установите виды платформ информационных технологий.
16. Дайте определения термину: "Опорная (базовая) информационная технология".
17. Представьте структуру информационных технологий.
18. Охарактеризуйте технологии обработки информации, данных и знаний.
19. Квалифицируйте понятия: "хранение" и "сохранность".

20. Прокомментируйте термины "передача информации" и "распространение информации".
21. Установите расположение между собой понятий: "связь", "коммуникации" и "телекоммуникации".
22. Определите состав средств обеспечения информационных технологий.
23. Выявите роль информационных технологий в развитии экономики и общества.
24. Классифицируйте виды информационных технологий, связанные с их применением.
25. Установите классы информационных технологий, отражающие степень типизации операций.
26. Прокомментируйте суть предметной, обеспечивающей и функциональной информационных технологий.
27. Перечислите классы информационных технологий, наиболее часто отмечаемые при рассмотрении вопросов широкого использования компьютерных программно-технических средств.
28. Конкретизируйте понятие "объектно-ориентированные информационные технологии".
29. Выявите виды информационных технологий, используемых в различных предметных областях.
30. Определите наличие или отсутствие связи между информационными технологиями управления и информационными технологиями поддержки принятия решений.
31. Назовите варианты реализации информационных технологий в одной или нескольких предметных областях.
32. Выявите связи между "электронными деньгами", "электронными кулками" и "электронными кошельками".
33. Дайте определения терминам: "пользователь информации", "потребитель информации", "конечный пользователь".
34. Назовите компоненты интерфейса и дайте им характеристику.
35. Дайте определение термину "пользовательский интерфейс".
36. Определите позиции интерфейсов конечного пользователя и системного администратора.
37. Перечислите стандарты пользовательского интерфейса.
38. Назовите виды автоматизированных систем.
39. Дайте определение понятиям "автоматизированные системы" и "автоматизированные информационные системы".
40. Выявите цели и задачи автоматизации информационных процессов.
41. Охарактеризуйте этапы развития автоматизированных информационных технологий.
42. Установите способы обеспечения автоматизированных информационных систем и их технологий.
43. Перечислите основные принципы автоматизации информационных процессов.
44. Определите назначение и состав автоматизированного рабочего места.
45. Дайте определение выражению «жизненный цикл информационных технологий».
46. Назовите разновидности жизненных информационных циклов и их взаимосвязь.
47. Дайте определение понятию "жизненный цикл информационных продуктов и услуг".
48. Перечислите стадии жизненного цикла для информационных систем.
49. Конкретизируйте действия, необходимые для увеличения периода жизненного цикла информационных продуктов и услуг.
50. Назовите три модели жизненного цикла информационных технологий и дайте им краткую характеристику.
51. Перечислите технологические процессы обработки текстовой и числовой информации.
52. Установите назначение и варианты использования технологии OLE.
53. Выявите способы обработки графической информации и виды графических редакторов.
54. Определите особенности обработки экономической и статистической информации.

55. Перечислите способы и системы передачи данных.
56. Назовите основные виды передачи информации.
57. Установите сходства и (или) различия между понятиями "линии связи" и "каналы связи".
58. Приведите структурную схему линии или канала передачи информации.
59. Переведите в байты скорость передачи информации, равную 56000 бит/с.
60. Назовите виды каналов связи в зависимости от возможностей организации в них направлений передачи информации.
61. Назовите три основных типа беспроводных сетей.
62. Обоснуйте какие беспроводные мобильные аппараты можно считать самыми безопасными для человека.
63. Установите влияние частоты на размер соты и другие параметры сотовой связи.
64. Назовите стандарты сотовой связи.
65. Установите сходства и (или) различия между понятиями: "мобильная связь", "сотовая связь", "подвижная связь".
66. Перечислите виды и орбиты спутниковой связи.
67. Назовите мультимедиа технологии и технические средства мультимедиа, используемые в информационных технологиях.
68. Определите виды речевых информационных технологий.
69. Классифицируйте аудиовидеотехнические средства.
70. Перечислите средства информирования.
71. Дайте определение понятиям "мультимедиа" и "медиаотека".
72. Установите состав оборудования радиодиффузии и связи, звукоусиления, звукозаписи, воспроизведения звука и видеоизображений.
73. Назовите средства проекции и виды проекционных систем.
74. Определите виды административно-управленческой связи и варианты применения диспетчерской связи.
75. Выявите виды накопителей информации.
76. Назовите способы обеспечения сохранности информации на различных носителях.
77. Охарактеризуйте следующие носители информации: микроносители; флеш-память и голограммы.
78. Конкретизируйте способы организации информационных сетей и передачи в них информации.
79. Представьте варианты архитектуры компьютерных сетей, типы и топологию сетей.
80. Установите сходство и (или) различие между серверами и хостами в Интернете.
81. Перечислите сетевые протоколы и способы адресации в Интернете.
82. Назовите технические средства передачи информации в сетях.
83. Охарактеризуйте локальные, региональные, корпоративные и иные сети.
84. Установите связь между понятиями "Интранет" и "Интернет". Назовите компоненты, входящие в состав веб-технологии.
85. Выявите назначение индексации сайтов и веб-страниц, а также метаданных.
86. Дайте определение понятиям: "порталы", "сайты", "браузеры", "баннеры" и "блоги".
87. Перечислите основные операции процесса поиска информации.
88. Установите назначение и виды сетевых провайдеров.
89. Перечислите основные сервисы и услуги в Интернете.
90. Охарактеризуйте сервисы BBS и FTP.
91. Перечислите виды коллективного общения в Интернете.
92. Определите сходство и различия теле-, аудио- и видеоконференций.
93. Назовите свойства и возможности Интернет телефонии.
94. Перечислите и охарактеризуйте информационно-поисковые и метапоисковые системы в Интернете.
95. Сформулируйте варианты организации поиска в Интернете.

96. Охарактеризуйте назначение и способы автоматического реферирования электронных данных в Интернете.
97. Сформулируйте сущность технологии открытых систем.
98. Назовите обязательные свойства открытых систем.
99. Установите способы хранения и сохранения информации.
100. Охарактеризуйте мобильные, индивидуальные устройства хранения данных и карманные хранилища.
101. Назовите виды архивов, установите суть процессов архивации и копирования данных.
102. Определите назначение резервного и страхового архивов.
103. Дайте характеристику информационных хранилищ.
104. Назовите и охарактеризуйте устройства, обеспечивающие стабильное электропитание электронной техники.
105. Выявите значение защиты информации и данных, суть санкционированного и несанкционированного доступа.
106. Определите сходство и (или) различия понятий "защита информации" и "информационная безопасность".
107. Дайте определение понятиям "аутентификация" и "идентификация".
108. Установите назначение и типы компьютерных вирусов.
109. Перечислите программные средства защиты от несанкционированных воздействий.
110. Выявите возможности обеспечения безопасности программно-технических средств и информационных ресурсов.
111. Определите роль криптографии в защите от несанкционированных воздействий.
112. Перечислите возможные варианты воздействия на здания, помещения, личную безопасность пользователей и обслуживающего персонала.
113. Назовите физические и технические возможности обеспечения сохранности людей, зданий, помещений, программно-технических средств и информации.
114. Конкретизируйте варианты управления доступом и биометрических систем, применяемые для охраны объектов.
115. Перечислите разновидности корпоративных информационных сетей.
116. Дайте определение термину "гетерогенность сети".
117. Назовите назначения коммуникационного сервера и сервера удаленного доступа.
118. Охарактеризуйте системы делопроизводства.
119. Дайте определения терминам: "электронный документ", "документооборот", "электронный документооборот" и "документационное обеспечение управления".
120. Перечислите базовые составляющие систем электронного документооборота.
121. Конкретизируйте назначение и способы построения геоинформационных систем.
122. Установите сходство и (или) различие понятий "геоинформационная система" и "географическая система".
123. Назовите виды и назначение подсистем ГИС.
124. Определите смысл интеграции информационных ресурсов и технологий.
125. Перечислите новые информационные технологии.
126. Дайте определение понятиям: "гиперинформационные технологии" и "нанотехнологии".
127. Охарактеризуйте понятие авторские информационные технологии.
128. Назовите технологии, основанные на знаниях.
129. Установите сходство и (или) различие между экспертными системами и базами знаний.
130. Перечислите основные компоненты экспертной системы.
131. Дайте определение понятиям: "искусственный интеллект", "интеллектуальная информационная система".

132. Установите сходство и (или) различие между оргтехникой и полиграфическим оборудованием.
133. Определите технические средства копирования и тиражирования информации.
134. Назовите технические средства оперативной полиграфии.
135. Перечислите средства обработки документов.
136. Выявите возможности использования компьютеров с полиграфическим оборудованием для тиражирования информации.
137. Дайте определение понятиям: "репрография" и "оперативная полиграфия".
138. Перечислите виды и принципы печати с помощью трафаретов.
139. Дайте определение понятию "эргономика".
140. Конкретизируйте способы организации работы с персональными компьютерами.
141. Назовите санитарные нормы и иные требования, используемые при организации работы с персональными компьютерами.
142. Выявите средства создания микроклимата в организациях или жилых помещениях.
143. Отметьте возможности использования информационных технологий в образовании.
144. Дайте характеристику информационным технологиям дистанционного, электронного и мобильного обучения.
145. Установите сходство и (или) различие между интернет обучением и кейс-технологией.
146. Перечислите образовательные возможности Интернета.
147. Назовите технические средства обучения.

Во втором модуле студенты готовят комплексные документы в рамках образовательных проектов различной тематики в пакете САПР. В программе необходимо спроектировать конструкцию, передачу и т.д. с результатами расчета и спроектированную конструкцию представить в программе PowerPoint виде презентации. Презентация должна включать всю последовательность выполняемой работы от начала скриншота самой программы до готовых результатов.

8 ОБРАЗОВАТЕЛЬНЫЕ ТЕХНОЛОГИИ ПО ДИСЦИПЛИНЕ

«ИНФОРМАЦИОННЫЕ ТЕХНОЛОГИИ»

Применение мультимедийного оборудования на лекциях, компьютерных программ MICROSOFT OFFICE, КОМПАС-3D, справочно- информационных систем для самостоятельной работы.

8.1 Интерактивные образовательные технологии, используемые в аудиторных занятиях

Семестр	Вид занятия (Л, ПР, ЛР)	Используемые интерактивные образовательные технологии	Количество часов
4	Л	Комплект лекций-презентаций (мультимедийные лекции). Дискуссионная лекция.	4
	ПР	Решение ситуационных задач	6
	ЛР	Игровое проектирование, дискуссия с «мозговым штурмом» (проблемные ситуации, инициирование самостоятельной работы)	2
Итого:			12

9 ОЦЕНОЧНЫЕ СРЕДСТВА ДЛЯ ТЕКУЩЕГО КОНТРОЛЯ УСПЕВАЕМОСТИ, ПРОМЕЖУТОЧНОЙ АТТЕСТАЦИИ ПО ИТОГАМ ОСВОЕНИЯ ДИСЦИПЛИНЫ И УЧЕБНО-МЕТОДИЧЕСКОЕ ОБЕСПЕЧЕНИЕ САМОСТОЯТЕЛЬНОЙ РАБОТЫ СТУДЕНТОВ

Контроль знаний студентов по дисциплине «**Информационные технологии**» проводится в устной, письменной или тестовой форме, предусматривается текущий, промежуточный и итоговый контроль (зачет).

Формы контроля:

- тестовая форма контроля;
- устная форма контроля – опрос и общение с аудиторией на лекциях и практических занятиях;
- решение определенных задач по теме лекционного материала в конце лекции в целях закрепления усвояемости лекционного материала;
- проверочная письменная работа по теории в конце каждой темы (текущий контроль).

Промежуточная аттестация – выполнение заданий и зачет.

9.1 Виды контроля и аттестации, формы оценочных средств

№ п/п	№ семестра	Виды контроля и аттестации (ВК, ТАт, ПрАт) ²	Наименование раздела учебной дисциплины (модуля)	Оценочные средства	
				Форма	Количество вопросов в задании
1.	3,4	ВК	Пользование компьютером. Офисные программы.	Устно	
2.	3,4	ПрАт	Теоретические и технические основы информационных технологий	Устно	
3.	4	ПрАт	Зачет	Устно	10

*Фонд оценочных средств для текущего контроля и промежуточной аттестации приведен в приложении к рабочей программе.

Примеры оценочных средств:

1. Автоматизированная информационная система (АИС). Структура, классификация АИС.
2. Понятие информационной технологии. Составляющие информационной технологии. Автоматизированная информационная технология (АИТ) (структура, функции). Инструментарий информационной технологии.
3. Этапы АИТ, технических средств и решаемых задач
4. Классификация автоматизированных информационных технологий по различным признакам (способу реализации, степени охвата задач управле-

ния, классу реализуемых технологических операций, типу пользовательского интерфейса, способу построения компьютерной сети).

5. Информационная технология обработки данных. Банки данных, их особенности, этапы разработки. Базы данных. Модели данных. СУБД и ее функции. Интегрированные технологии в распределенных системах.

6. Информационная технология управления, назначение, основные компоненты. Автоматизированное рабочее место (АРМ) специалиста. Повышение эффективности деятельности специалистов с помощью АРМов.

7. Информационная технология автоматизации офиса, ее компоненты. Технология обработки информации (текстовой, табличной).

8. Информационные технологии поддержки принятия решений (ППР). Существующие реализации информационных технологий (примеры).

9. Информационные технологии экспертных систем. Экспертные системы, их основные компоненты, область применения, особенности. База знаний. Модели знаний.

10. Режимы обработки информации (пакетный, диалоговый, сетевой).

CALS – технологии. Проблемы применения CALS – технологий в рамках межгосударственного и российского экономического пространства.

10 УЧЕБНО-МЕТОДИЧЕСКОЕ И ИНФОРМАЦИОННОЕ ОБЕСПЕЧЕНИЕ ДИСЦИПЛИНЫ

Информационные технологии

10.1 Основная литература

№ п/п	Наименование	Автор(ы)	Год и место издания	Используется при изучении разделов	Семестр	Количество экземпляров	
						в библиотеке	на кафедре
1	Информационные технологии. Учеб. пособие.	Катков К. А., Хвостова И. П., Лебедев В. И., Косова Е. Н., Серветник О. Л., Плетухина А. А., Пирвердиева Ю. А., Литвинов Е. А., Вельц О. В	Ставрополь: Изд-во СКФУ, 2014	1-3, 5	4	ЭБС «Руко́нт» http://rucont.ru/efd/304127	
2	Информационные технологии на транспорте. Учеб. пособие.	Шашкова И. Г., Бышов Н. В., Лунин Е. В., Конкина В. С., Ягодкина Е. И.	Рязань: ФГБОУ ВПО РГА-ТУ, 2014	1-3, 5	4	ЭБС «Руко́нт» http://rucont.ru/efd/275481	
3	Современные информационные технологии [Электронный ресурс]: учебное пособие,	Серветник О. Л., Плетухина А. А., Хвостова И. В., Вельц О. В., Лебедев В. И., Косова Е. Н., Катков К. А.	Ставрополь: Изд-во СКФУ, 2014.			ЭБС «Руко́нт» http://rucont.ru/efd/314142	

10.2 Дополнительная литература

№ п/п	Наименование	Автор(ы)	Год и место издания	Используется при изучении разделов	Семестр	Количество экземпляров	
						в библиотеке	на кафедре
1	Информационные системы и технологии	В. С. Конкина, Е. И. Машкова, И. Г. Шашкова	Рязань: ФГБОУ ВПО РГА-ТУ, 2012 – 539с.	1-3, 5	4	ЭБС «Руко́нт» http://rucont.ru/efd/225944	

2	Информатика: Текстовый процессор MS WORD 2010 в составе пакета Microsoft Office: учебное пособие к лабораторным работам для студентов бакалавриата сельскохозяйственных вузов. 2-е издание	А.Г. Семёнова, Е.В. Тимошкина, Е.С. Третьякова	Ижевск: ФГБОУ ВПО Ижевская ГСХА, 2013. – 48 стр.	1-3	4	45	
3	Информатика: Табличный процессор MS Excel 2010 в составе пакета Microsoft Office: учебное пособие к лабораторным работам для студентов бакалавриата сельскохозяйственных вузов	А.Г. Семёнова, Е.В. Тимошкина	Ижевск: ФГБОУ ВПО Ижевская ГСХА, 2013. – 47 с.	1-3	4	45	
4	Информатика: Базы данных и системы управления базами данных : метод. указ. к лаб. работам для студ., обуч. на инж. спец.	А. Г. Семёнова, М.В. Николаева	Ижевск: РИО ФГБОУ ВПО Ижевская ГСХА, 2009. - 22 с.	1-3	4	95	
5	Информационные технологии в профессиональной деятельности экономиста и бухгалтера : учеб. пособие / Е. В. Михеева, О. И. Титова. - 2-е изд., стер. -	Михеева, Е. В.	М. : Академия, 2006	1-3	4	30	

10.3 Перечень интернет-ресурсов

1. Официальный сайт Ижевской ГСХА – Режим доступа: www.izhgsha.ru/
2. Портал Ижевской ГСХА – Режим доступа: <http://portal.izhgsha.ru/index.php>
3. Система электронного обучения – Режим доступа: <http://moodle.izhgsha.ru/>
4. Электронно-библиотечная система «Рукопт». – Режим доступа: <http://rucont.ru/>
5. Электронно-библиотечная система “AgriLib” . – Режим доступа: <http://ebs.rgazu.ru/>

10.4 Методические указания по освоению дисциплины

Перед изучением дисциплины студенту необходимо ознакомиться с рабочей программой дисциплины, размещенной на портале и просмотреть основную литературу, приведенную в рабочей программе в разделе «Учебно-методическое и информационное обеспечение дисциплины». Книги, размещенные в электронно-библиотечных системах доступны из любой точки, где имеется выход в «Интернет», включая домашние компьютеры и устройства, позволяющие работать в сети «Интернет». Если выявили проблемы доступа к указанной литературе, обратитесь к преподавателю (либо на занятиях, либо через портал академии).

Для изучения дисциплины необходимо иметь чистую тетрадь, объемом не менее 48 листов, для выполнения заданий формата А4. Перед началом занятий надо бегло повторить материал из курсов дисциплин «Информатика».

Для эффективного освоения дисциплины рекомендуется посещать все виды занятий в соответствии с расписанием и выполнять все домашние задания в установленные преподавателем сроки. В случае пропуска занятий по уважительным причинам, необходимо подойти к преподавателю и получить индивидуальное задание по пропущенной теме.

Полученные знания и умения в процессе освоения дисциплины студенту рекомендуется применять для решения своих задач, не обязательно связанных с программой дисциплины.

Владение компетенциями дисциплины в полной мере будет подтверждаться Вашим умением ставить конкретные задачи по анализу и синтезу машин и механизмов, а также выявлять существующие проблемы при эксплуатации машин, возникающие из-за некорректных приемов проектирования машин.

Полученные при изучении дисциплины знания, умения и навыки рекомендуется использовать при выполнении курсовых работ(проектов), выпускной квалификационной работе, а также на учебных и производственных практиках.

10.5 Перечень информационных технологий, используемых при осуществлении образовательного процесса по дисциплине, включая перечень программного обеспечения и информационных справочных систем (при необходимости)

Поиск информации в глобальной сети Интернет
Работа в электронно-библиотечных системах
Работа в ЭИОС вуза (работа с порталом и онлайн-курсами в системе moodle.izhgsha.ru)
Мультимедийные лекции
Работа в компьютерном классе
Компьютерное тестирование

При изучении учебного материала используется комплект лицензионного программного обеспечения следующего состава:

1. Операционная система: Microsoft Windows 10 Professional. Подписка на 3 года. Договор № 9-БД/19 от 07.02.2019. Последняя доступная версия программы. Astra Linux Common Edition. Договор №173-ГК/19 от 12.11.2019 г.

2. Базовый пакет программ Microsoft Office (Word, Excel, PowerPoint). Microsoft Office Standard 2016. Бессрочная лицензия. Договор №79-ГК/16 от 11.05.2016. Microsoft Office Standard 2013. Бессрочная лицензия. Договор №0313100010014000038-0010456-01 от 11.08.2014. Microsoft Office Standard 2013. Бессрочная лицензия. Договор №26 от 19.12.2013. Microsoft Office Professional Plus 2010. Бессрочная лицензия. Договор №106-ГК от 21.11.2011. Р7-Офис. Договор №173-ГК/19 от 12.11.2019 г.

3. Информационно-справочная система (справочно-правовая система) «Консультант Плюс». Соглашение № ИКП2016/ЛСВ 003 от 11.01.2016 для использования в учебных целях бессрочное. Обновляется регулярно. Лицензия на все компьютеры, используемые в учебном процессе.

4. Учебный комплект КОМПАС-3D. Договор №КмК-19-0218 от 09.12.2019 г. Договор №КмК-20-0160 (133-ГК/20) от 08.09.2020 г.

5. АРМ WinMachine 2010. Учебная версия. Договор № ФП-112/2013 (229-ГК) от 11.09.2013.

Обучающимся обеспечен доступ (удаленный доступ) к следующим современным профессиональным базам данных и информационным справочным системам:

Информационно-справочная система (справочно-правовая система) «Консультант Плюс».

«1С:Предприятие 8 через Интернет для учебных заведений» (<https://edu.1cfresh.com/>) со следующими приложениями: 1С: Бухгалтерия 8, 1С: Управление торговлей 8, 1С:ERP Управление предприятием 2, 1С: Управление нашей фирмой, 1С: Зарплата и управление персоналом. Облачный сервис.

11 МАТЕРИАЛЬНО-ТЕХНИЧЕСКОЕ ОБЕСПЕЧЕНИЕ ДИСЦИПЛИНЫ

«Информационные технологии»

Учебная аудитория для проведения занятий лекционного и семинарского типа, групповых и индивидуальных консультаций, текущего контроля и промежуточной аттестации (лекционных занятий).

Аудитория, укомплектованная специализированной мебелью и техническими средствами обучения, служащими для представления учебной информации большой аудитории: переносной компьютер, проектор, доска, экран.

Учебная аудитория для проведения занятий лекционного и семинарского типа, групповых и индивидуальных консультаций, текущего контроля и промежуточной аттестации (лабораторных занятий).

Аудитория, укомплектованная специализированной мебелью и техническими средствами обучения, служащими для представления учебной информации большой аудитории: компьютеры с необходимым программным обеспечением, выходом в «Интернет» и корпоративную сеть вуза, лабораторное оборудование: Комплекты деталей и сборочных узлов; Комплект измерительного инструмента.

Учебная аудитория для проведения занятий лекционного и семинарского типа, групповых и индивидуальных консультаций, текущего контроля и промежуточной аттестации (практических занятий).

Аудитория, укомплектованная специализированной мебелью и техническими средствами обучения, служащими для представления учебной информации большой аудитории: компьютеры с необходимым программным обеспечением, выходом в «Интернет» и корпоративную сеть вуза.

Помещение для самостоятельной работы. Помещение оснащено компьютерной техникой с возможностью подключения к сети "Интернет" и обеспечением доступа в электронную информационно-образовательную среду организации.

Помещения для хранения и профилактического обслуживания учебного оборудования.

ФОНД ОЦЕНОЧНЫХ СРЕДСТВ
по дисциплине «Информационные технологии»

Направление подготовки Техносферная безопасность

Квалификация (степень) выпускника БАКАЛАВР

Перечень общекультурных (ОК), общепрофессиональных (ОПК) и профессиональных (ПК) компетенций

Но- мер/индек с компе- тенции	Содержание компетенции (или ее части)	В результате изучения учебной дисциплины студенты должны:		
		Знать	Уметь	Владеть
ОПК-1	способностью учитывать современные тенденции развития техники и технологий в области обеспечения техносферной безопасности, измерительной и вычислительной техники, информационных технологий в своей профессиональной деятельности	Сущность и значение информации в развитии современного информационного общества, опасности и угрозы, возникающие в этом процессе. Популярные программы поиска и обработки информации, распространенные пользовательские программы. Поисковые информационные системы. Организация поиска информации. Принципы управления новой техники, основных способов управления, интерфейса.	Соблюдать основные требования информационной безопасности. Работать с информацией в глобальных компьютерных сетях. Скачивать свободно распространяемого ПО и установка его на ПК. Применить знания в различных технологиях при решении различных информационных задач.	Основные навыками обработки, поиска и анализа потоков информации. Поиском в базах Интернет. Методами работы с информационными технологиями при использовании техники.
ПК-2	способностью использовать информационные технологии при проектировании машин и организации их работы	сетевые технологии, структуру, принципы функционирования, службы сети Internet.:	работать в локальных компьютерных сетях, в любой службе сети Internet.	методами работы в локальных компьютерных сетях, в любой службе сети Internet.
ОК-12	способностью использования основных программных средств, умением пользоваться глобальными информационными ресурсами, владением современными средствами телекоммуникаций, способностью использовать навыки работы с информацией из различных источников для решения профессиональных и социальных задач			

1. ПАСПОРТ ФОНДА ОЦЕНОЧНЫХ СРЕДСТВ

Название раздела	Код контролируемой компетенции (или её части)	Оценочные средства для проверки знаний (1-й этап)	Оценочные средства для проверки умений (2-й этап)	Оценочные средства для проверки владений (навыков) (3-й этап)
Основы и инструментарий информационных технологий.	ОПК-1 ПК-2 ОК-12	Тест 1-6 Реферат	Вопросы 1-4	Вопрос 25-33
Технические и программные средства обработки информации.	ОПК-1 ПК-2 ОК-12	Тест 7,8 Реферат	Вопросы 5-8	Вопросы 34-51
Прикладное программное обеспечение, как инструментарий решения функциональных задач.	ОПК-1 ПК-2 ОК-12	Тест 9-13 Реферат	Вопросы 9-12	Вопросы 52-56
Технология работы с программами систем автоматического проектирования (САПР).	ОПК-1 ПК-2 ОК-12	Тест 14-18 Реферат	Вопросы 13	Задачи 1-6
Компьютерные сети, основы защиты информации.	ОПК-1 ПК-2 ОК-12	Тест 19-40	Вопросы 14-24 Реферат	Вопросы 57-69

2. Методические материалы, определяющие процедуры оценивания компетенций

2.1 Описание показателей, шкал и критериев оценивания компетенций

Показателями уровня освоенности компетенций на всех этапах их формирования являются:

1-й этап (уровень знаний):

– Умение отвечать на основные вопросы и тесты на уровне понимания сути – удовлетворительно (3).

- Умение грамотно рассуждать по теме задаваемых вопросов – хорошо (4)

- Умение формулировать проблемы по сути задаваемых вопросов – отлично (5)

2-й этап (уровень умений):

- Умение решать простые задачи с незначительными ошибками - удовлетворительно (3).

- Умение решать задачи средней сложности – хорошо (4).

- Умение решать задачи повышенной сложности, самому ставить задачи – отлично (5).

3-й этап (уровень владения навыками):

- Умение формулировать и решать задачи из разных разделов с незначительными ошибками - удовлетворительно (3).

- Умение находить проблемы, решать задачи повышенной сложности – хорошо (4).

- Умение самому ставить задачи, находить недостатки и ошибки в решениях – отлично (5).

2.2 Методика оценивания уровня сформированности компетенций в целом по дисциплине

Уровень сформированности компетенций в целом по дисциплине оценивается на основе результатов текущего контроля знаний в процессе освоения дисциплины – как средний балл результатов текущих оценочных мероприятий в течение семестра; на основе результатов промежуточной аттестации – как средняя оценка по ответам на вопросы и решению задач; по результатам участия в научной работе, олимпиадах и конкурсах. Оценка выставляется по 4-х бальной шкале – неудовлетворительно (2), удовлетворительно (3), хорошо (4), отлично (5).

Критерии оценивания студента для получения зачёта:

«Зачёт» - демонстрирует полноту ответа по существу поставленных вопросов; логичность, последовательность и пропорциональность изложения материала; знание основных понятий и терминов по дисциплине, умение их использовать, рассуждать, обобщать, делать выводы, обосновать свою точку зрения; умение связать ответ с другими дисциплинами по специальности и с современными проблемами; за неполное знание материала, но недостатки в подготовке студента не мешают ему в дальнейшем овладеть знаниями по специальности в целом.

«Незачёт» - демонстрирует незнание большей части материала, которое свидетельствует об слабом понимании или непонимании предмета и не позволит ему овладеть знаниями по специальности; при ответе допускает грубые ошибки, которые не может исправить даже при помощи преподавателя.

3. Типовые контрольные задания тесты и вопросы

Ижевская государственная сельскохозяйственная академия
кафедра «Теоретическая механика и сопротивление материалов»
Дисциплина «Информационные технологии»

3.1 ТЕСТЫ

Укажите номер правильного ответа

1. Информационная технология – это:

1) совокупность методов и средств получения и использования информации на базе вычислительной и коммуникационной техники и широкого применения математических методов.

2) коммуникационная система по сбору, передаче, переработке информации об объекте для реализации функций управления.

3) совокупность взаимосвязанных политических, социально-экономических, научных факторов, обеспечивающих свободный доступ пользователей к информационным ресурсам

2. Данные – это:

1) Формализованная информация

2) Сведения о хозяйственной деятельности объекта

- 3) Сведения, являющиеся объектом хранения, передачи, преобразования
- 4) Сведения, предназначенные для выработки управляющих воздействий
3. Синтаксический уровень представления информации
 - 1) Определяет смысловое содержание информации
 - 2) Отражает ценность и полезность информации для объекта
 - 3) Отражает внешнюю форму и структуру информации
 - 4) Отражает точность и достоверность информации
 - 5) Отражает актуальность и оперативность информации
4. Срок окупаемости информационных технологий – это обратная величина
 - 1) годового экономического эффекта
 - 2) коэффициента экономической эффективности
 - 3) годовой экономии
5. Выберите верное понятие, соответствующее основным понятиям и определениям Федерального Закона «Об информации, информатизации и защите информации»:
 - 1) Информация – сведения о лицах, предметах, фактах, событиях, явлениях и процессах независимо от формы их представления
 - 2) Информационные процессы – процессы преобразования информации
 - 3) Информационная система – организационно-упорядоченная совокупность документов с использованием ПЭВМ
6. Единица измерения 1 бод равен:
 - 1) 1 бит в секунду
 - 2) 1 байт в секунду
 - 3) 1 Кбайт в секунду
 - 4) 1 Мбайт в секунду
7. Комплекс программ, обеспечивающий централизованное хранение, накопление, модификацию и выдачу данных, входящих в БД, называется:
 - 1) системой управления базой данных
 - 2) моделью данных
 - 3) информационной системой
8. Основой банка данных является:
 - 1) База данных
 - 2) Совокупность информационных документов
 - 3) СУБД
 - 4) Система хранения данных
9. Основные типы моделей данных:
 - 1) логический, физический
 - 2) иерархический, эмпирический, физический
 - 3) сетевой, иерархический, реляционный
 - 4) реляционный, физический, логический
10. При проектировании базы данных в первую очередь необходимо определить:
 - 1) способ интерпретации отчётов
 - 2) реализацию операций обработки и управления
 - 3) структуру данных и их отношения
 - 4) ключевые поля
11. Если одна из вычислительных машин служит хранилищем централизованной базы данных, а доступ к базе осуществляется с других машин, то используется система:
 - 1) файл-сервер
 - 2) клиент-сервер
12. Задачи администратора базы данных:
 - 1) защита данных от разрушения
 - 2) предоставление доступа пользователей к базе данных
 - 3) проектирование базы данных

- 4) техническое обслуживание ПЭВМ
13. Сложные программные комплексы, аккумулирующие знания специалистов в конкретных предметных областях и распространяющие этот опыт для консультаций менее квалифицированных пользователей – это:
- 1) экспертные системы
 - 2) базы знаний
 - 3) базы данных
14. Изменяемая часть системы, которая может пополняться и модифицироваться инженерами по знаниям, называется:
- 1) базой знаний
 - 2) базой данных
 - 3) экспертными знаниями
15. Экспертная система работает в двух режимах:
- 1) приобретения знаний
 - 2) решения задачи
 - 3) постановки задач
16. Под эффективностью ИТ понимают целесообразность
- 1) применения современного программного обеспечения
 - 2) применения средств вычислительной и организационной техники для обработки данных
 - 3) подготовки специалистов
17. Если можно оценить предполагаемый косвенный эффект внедрения ИТ, то его нужно учесть в годовой экономии, для этого
- 1) увеличить величину текущих затрат в проектируемом варианте
 - 2) уменьшить величину текущих затрат в базовом варианте
 - 3) уменьшить величину текущих затрат в проектируемом варианте
 - 4) увеличить величину текущих затрат в базовом варианте
18. Какие программы тестируют компьютерные системы, исправляют обнаруженные дефекты?
- 1) программы технического обслуживания
 - 2) операционные системы
 - 3) программные оболочки операционных систем
 - 4) программы-утилиты
19. Компьютерным вирусом является
- 1) программа проверки и лечения дисков
 - 2) любая программа создания на языках низкого уровня
 - 3) программа, скопированная с плохо отформатированной дискеты
 - 4) специальная программа небольшого размера, которая может приписывать себя к другим программам
20. Компьютерная сеть – это ...
1. совокупность компьютеров и различных устройств, обеспечивающих информационный обмен между компьютерами в сети без использования каких-либо промежуточных носителей информации
 2. объединение компьютеров, расположенных на большом расстоянии, для общего использования мировых информационных ресурсов
 3. объединение компьютеров, расположенных на небольшом расстоянии друг от друга
21. Протоколы – это ...
1. специализированные средства, позволяющие в реальном времени организовать общение пользователей по каналам компьютерной связи
 2. совокупностью правил, регулирующих порядок обмена данными в сети

3. система передачи электронной информации, позволяющая каждому пользователю сети получить доступ к программам и документам, хранящимся на удаленном компьютере
22. В каком году Россия была подключена к Интернету?
1. 1992
 2. 1990
 3. 1991
23. Браузер – это ...
1. информационная система, основными компонентами которой являются гипертекстовые документы
 2. программа для просмотра Web-страниц
 3. сервис Интернета, позволяющий обмениваться между компьютерами посредством сети электронными сообщениями
24. Всемирная паутина – это система в глобальной сети носит название:
1. WWW
 2. FTP
 3. BBS
 4. E-mail
25. Укажите последовательность процедур обработки информации в информационной системе:
- 1) Передача информации
 - 2) Регистрация
 - 3) Подготовка входных массивов данных
 - 4) Обработка информации
 - 5) Сбор информации
 - 6) Формирование результатной информации
 - 7) Накопление и хранение информации

26. Установите соответствие

1. Локальная сеть	a) объединение компьютеров, расположенных на большом расстоянии друг от друга
2. Региональная сеть	b) объединение локальных сетей в пределах одной корпорации для решения общих задач
3. Корпоративная сеть	c) объединение компьютеров в пределах одного города, области, страны
4. Глобальная сеть	d) объединение компьютеров, расположенных на небольшом расстоянии друг от друга

27. Адрес электронной почты записывается по определенным правилам. Уберите лишнее (Выберите один правильный ответ)

1. petrov_yandex.ru
2. petrov@yandex.ru
3. sidorov@mail.ru
4. http://www.edu.ru

28. Установите соответствие

1. Всемирная паутина WWW	a) специализированные средства, позволяющие в реальном времени организовать общение пользователей по каналам компьютерной связи
-----------------------------	---

2. Электронная почта e-mail	b) информационная система, основными компонентами которой являются гипертекстовые документы
3. Передача файлов FTP	c) система пересылки корреспонденции между пользователями в сети
4. Телеконференция UseNet	d) система передачи электронной информации, позволяющая каждому пользователю сети получить доступ к программам и документам, хранящимся на удаленном компьютере
5. Системы общения «on line» chat, ICQ	e) система обмена информацией между множеством пользователей

29. Какие поисковые системы являются международными? Выберите правильный ответ

1. <http://www.yandex.ru>
2. <http://www.rambler.ru>
3. <http://www.aport.ru>
4. <Http://www.google.ru>

30. Создание индустрии информатики и превращение информационного продукта в товар приводит к глубинным социальным изменениям в обществе, трансформируя его ...

1. из индустриального в информационное;
2. из промышленного в кооперативное;
3. из глобального в региональное;
4. из локального в глобальное;
5. нет правильного ответа.

32. Информационная инфраструктура охватывает ...

1. вычислительную технику;
2. средства коммуникации;
3. методическое и программное обеспечение, технологии;
4. вспомогательные виды деятельности;
5. все вышеперечисленное.

33. Создание современных информационных систем и сетей основывается на ...

1. средствах телекоммуникаций;
2. персональных компьютерах;
3. компьютерных сетях;
4. новой технике;
5. нет правильного ответа.

34. Новая информационная технология – это технология, которая основывается на ...

1. применении компьютеров, активном участии пользователей (непрофессионалов в области программирования) в информационном процессе;
2. высоком уровне дружественного пользовательского интерфейса;
3. широком использовании пакетов прикладных программ общего и проблемного назначения;
4. доступе пользователя к удаленным базам данных и программам благодаря вычислительным сетям ЭВМ;
5. все вышеперечисленное.

35. Технология формирования видеоизображения получила название ...

1. компьютерной графики;

2. цифровой технологии;
 3. мультимедийной технологии;
 4. текстовой обработки данных;
 5. нет правильного ответа.
36. Программно-техническая организация обмена с компьютером текстовой, графической, аудио- и видеоинформацией получила название ...
1. компьютерной графики;
 2. цифровой технологии;
 3. мультимедийной технологии;
 4. текстовой обработки данных;
 5. нет правильного ответа.
37. Сеть позволяет:
1. построить распределенные хранилища информации (базы данных); расширить перечень решаемых задач по обработке информации;
 2. повысить надежность информационной системы за счет дублирования работы ПК;
 3. создать новые виды сервисного обслуживания, например, электронную почту;
 4. снизить стоимость обработки информации;
 5. все вышеперечисленное.
38. Открытость ...
1. Заключается в обеспечении возможности подключения в контур сети любых типов современных ПК.
 2. Значимость и ценность сети должны определяться набором хранимых в ней знаний, данных и способностью технических средств оперативно их представлять либо обрабатывать.
 3. Трактуются как обеспечение высокого показателя «наработки на отказ» за счет оперативных сообщений об аварийном режиме, тестирования, программно-логического контроля и дублирования техники.
 4. Заключается в минимизации времени отклика сети на запрос пользователя.
 5. Предполагается, что сеть обеспечивает широкий набор сервисных функций по обслуживанию пользователя и предоставлению ему запрашиваемых информационных ресурсов.
39. Сеть обеспечивает ...
1. защиту данных от несанкционированного доступа;
 2. автоматическое восстановление работоспособности при аварийных сбоях;
 3. высокую достоверность передаваемой информации и вычислительных процедур;
 4. верны ответы 1,2,3;
 5. нет правильного ответа.
40. Для описания взаимодействия компонентов в сети используются ...
1. протоколы и интерфейсы;
 2. Тексты и графика;
 3. Базы данных;
 4. Графические программы;
 5. Электронная почта.

3.2 Темы рефератов

1. История развития информатики.
2. Кибернетика - наука об управлении.

3. Информатика и управление социальными процессами.
4. Информационные системы.
5. Автоматизированные системы управления.
6. Построение интеллектуальных систем.
7. Компьютерная революция: социальные перспективы и последствия.
8. Информационные технологии в деятельности современного специалиста.
9. Проблема информации в современной науке.
10. Передача информации.
11. Дискретизация непрерывных сообщений.
12. Непрерывная и дискретная информация.
13. Проблема измерения информации.
14. Информация и эволюция живой природы.
15. Информационные процессы в неживой природе.
16. Материя, энергия и информация.
17. Синергетика и информация.
18. Познание, мышление и информация.
19. Свойства информационных ресурсов.
20. Информация и сознание.
21. История кодирования информации.
22. Символы и алфавиты для кодирования информации.
23. Кодирование и шифрование.
24. Современные способы кодирования информации в вычислительной технике.
25. Способы защиты информации.

3.3 Вопросы

для входного устного контроля:

- ✓ Информация. Классификация информации. Виды информации. Свойства информации.
- ✓ Системы обработки текстов. Текстовый редактор. Назначение. Основные возможности.
- ✓ Измерение информации. Основные подходы к измерению информации. Единицы измерения информации.
- ✓ Основные типы данных в алгоритмическом языке и способы их организации.
- ✓ Информационные процессы. Характеристика основных информационных процессов.
- ✓ Технологии мультимедиа и гипермедиа. Информационные и коммуникационные технологии.
- ✓ Программное управление работой компьютера. Классификация программного обеспечения.
- ✓ Модели, моделирование. Информационное моделирование. Компьютерный эксперимент.
- ✓ Системы обработки изображений. Графические редакторы. Назначение. Основные возможности.
- ✓ информационные сервисы сети интернет. Электронная почта. Телеконференции. Основные поисковые машины.

для контроля текущей успеваемости:

1. Информация и информационные процессы. Качество (свойства) информации. Адекватность информации.
2. Способы кодирования и измерения информации. Подходы к количественному измерению информации.
3. Алгебра логики. Логические операции. Таблицы истинности. Основные логические

тождества.

4. Информационные технологии. Виды информационных технологий.
5. Компьютер. Основные характеристики компьютера.
6. Внутренняя память компьютера (виды памяти и их характеристика).
7. Внешняя память компьютера. Различные виды носителей информации, их характеристики (информационная емкость, быстродействие и т.д.).
8. Периферийные устройства (виды и основные характеристики).
9. Программное управление работой компьютера. Программное обеспечение компьютера. Привести примеры.
10. Операционная система компьютера (назначение, состав, загрузка). Графический интерфейс.
11. Папки и файлы (тип файла, имя файла). Файловая система. Основные операции с файлами в операционной системе.
12. Системы обработки текстовой информации. Назначение и основные функции.
13. Базы данных. Системы управления базами данных. Назначение и основные функции.
14. Компьютерные вирусы: классификация, способы распространения, защита от вирусов. Антивирусные программы.
20. Компьютерные сети. Классификация сетей. Адресация в Интернете: доменная система имен и IP-адреса.
21. Информационные ресурсы сети Интернет: электронная почта, телеконференции, файловые архивы. Гипертекст. Технология WWW (World Wide Web – Всемирная паутина).
22. Понятие информационной безопасности. Методы защиты информации от преднамеренного доступа.
23. Компьютерный вирус. Способы заражения программ. Стандартные методы заражения.
24. Антивирусные программы. Программы-детекторы. Программы-доктора. Антивирус-полифаги. Эвристические анализаторы.

для промежуточной аттестации:

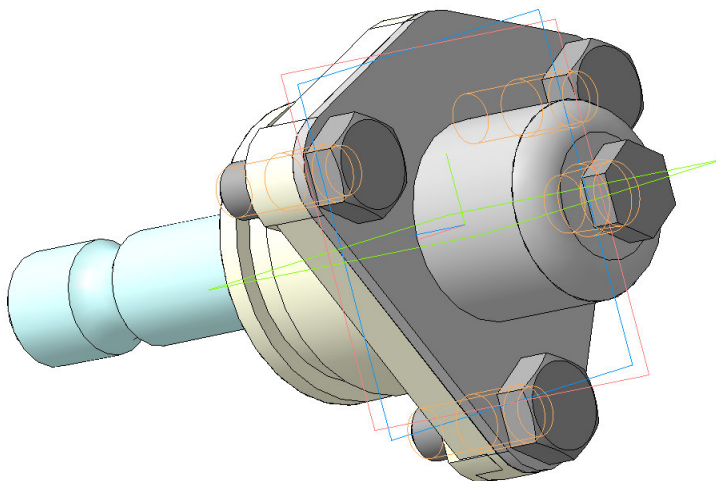
25. Понятие, виды и свойства информации
26. Понятие информационных технологий и ее структурная отрасль
27. Информационные процессы
28. Структура информационного процесса
29. Обработка и хранение информации
30. Операции над данными
31. Представление информации в компьютере
32. Обработка текстовой и числовой информации
33. Классификация по области применения и по степени использования в них компьютеров
34. Программное обеспечение для создания документов на ЭВМ. Текстовые процессоры
35. Табличный процессор MS Excel
36. Классификация элементов объекта
37. Пиксели, разрешение, размер изображения
38. Типы изображений
39. Форматы файлов, цвет и его модели
40. Информации накопление и поиск
41. Типы информационных систем
42. Процесс накопления и поиска информации
43. Аппаратные средства поиска информации
44. Применение средств поиска информации
45. Основные понятия статистической информации и задачи
46. Структура статистической науки
47. Сбор, обработка и анализ статистической информации
48. Основы языка разметки гипертекста (HTML). Базовые понятия

49. Понятие, основные элементы гипертекстовой технологии и широта применения гипертекста
50. Мультимедийные технологии: основные понятия и определения
51. Технические средства
52. Программы для работы с устройствами мультимедиа
53. Мультимедиа презентация
54. Классификация автоматизированных информационных систем
55. Проблемы и эффекты от внедрения автоматизированных информационных систем (АИС)
56. Типы АИС и назначение по этапам развития
57. Правовой анализ преступления в сфере компьютерной информации
58. Виды преступлений в сфере компьютерной информации
59. ИТ: основные этапы становления и развития
60. Место и роль ИТ в современном мире
61. Интернет как разновидность информационных технологий
62. Введение в сущность экспертных систем
63. Технология разработки экспертных систем
64. Анализ теории экспертных систем
65. Классификация экспертных систем
66. Структура экспертных систем
67. Экономические аспекты применения ИТ
68. Экономическая эффективность информационных систем
69. Информационная модель предприятия

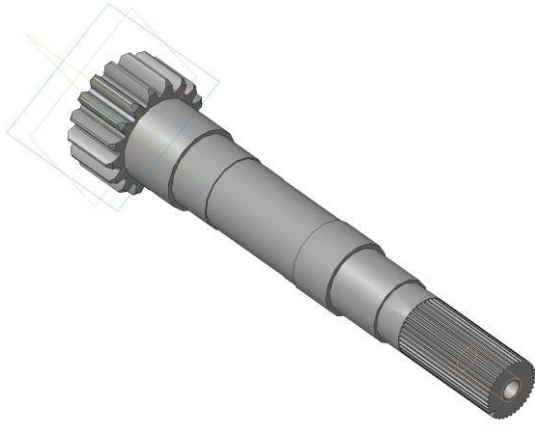
3.4 Задания

Примеры заданий

1. Спроектировать 3D-сборку выданной сборочной единицы, используя метод проектирование «сверху вниз». Пример выполненной работы

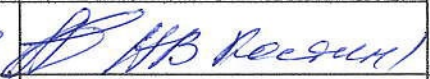



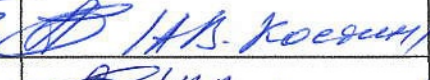
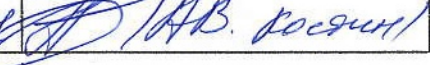


2. По описанию конструкции используя прикладную библиотеку Компаса, расчет и построения 2D (Shaft), построить Вал-шестерню с последующей автоматической генерацией 3D модели данной детали. Пример



3. Используя модуль расчета передач программы АРМ WinMachine построить чертеж зубчатого колеса со следующими параметрами крутящий момент T , передаточное отношение U , нагрузка постоянная, срок службы 10000 часов.
4. Используя модуль расчета прямолинейных балок АРМ WinMachine рассчитать брус на прочность при поперечном изгибе для разных поперечных сечений: круга, прямоугольника(квадрата), двутавра.

ЛИСТ РЕГИСТРАЦИИ ИЗМЕНЕНИЙ

Номер изменения	Номер измененного листа	Дата внесения изменения и номер протокола	Подпись ответственного за внесение изменений
1	24-27	29.08.2017 № 1	 А.В. Косыгин
2	4, 7, 12, 15, 24-28	28.08.2018 № 1	 А.В. Косыгин
3	24-27	27.08.2019 № 1	 А.В. Косыгин
4	24-27	25.08.2020 № 1	 А.В. Косыгин
5	26-27	20.11.2020 № 3	 А.В. Косыгин
6	24-27	31.08.2021 № 1	 А.В. Косыгин