

**МИНИСТЕРСТВО СЕЛЬСКОГО ХОЗЯЙСТВА РОССИЙСКОЙ ФЕДЕРАЦИИ
ФЕДЕРАЛЬНОЕ ГОСУДАРСТВЕННОЕ БЮДЖЕТНОЕ ОБРАЗОВАТЕЛЬНОЕ
УЧРЕЖДЕНИЕ ВЫСШЕГО ОБРАЗОВАНИЯ "УДМУРТСКИЙ ГОСУДАРСТВЕННЫЙ
АГРАРНЫЙ УНИВЕРСИТЕТ"**

Рег. № 000009601



Исполняющий обязанности
Проректор по образовательной
деятельности и молодежной политике
С. Л. Воробьева

20 24

Кафедра теоретической механики и сопротивления материалов

РАБОЧАЯ ПРОГРАММА ДИСЦИПЛИНЫ (МОДУЛЯ)

Наименование дисциплины (модуля): Прикладная механика

Уровень образования: Бакалавриат

Направление подготовки: 35.03.06 Агроинженерия

Профиль подготовки: Автоматизация технологических процессов

Очная

Программа составлена в соответствии с требованиями ФГОС ВО по направлению подготовки 35.03.06 Агроинженерия (приказ № 813 от 23.08.2017 г.)

Разработчики:

Дородов П. В., доктор технических наук, профессор

Иванов А. Г., кандидат технических наук, заведующий кафедрой

Гусева Н. В., старший преподаватель

Программа рассмотрена на заседании кафедры, протокол № 01 от 30.08.2024 года

1. Цель и задачи изучения дисциплины

Цель изучения дисциплины - познание общих законов механического движения, равновесия и взаимодействия материальных тел и приобретение навыков их использования в профессиональной деятельности;
формирование представлений, знаний, навыков и умений по основам конструирования и выполнения расчетов материалов на прочность, жесткость и устойчивость

Задачи дисциплины:

- изучить основные законов статики, кинематики и динамики твердого тела;
- получить представление о методах исследования равновесия и движения материальной точки, твердого тела, механической системы и методах решения задач механики;
- изучить порядок расчета элементов конструкций при простом и сложном сопротивлении, статической и динамической нагрузке ;
- освоение расчетно-проектной деятельности инженера, позволяющей участвовать в проектировании деталей механизмов, машин, их оборудования и агрегатов.

2. Место дисциплины в структуре ООП ВО

Дисциплина «Прикладная механика» относится к базовой части учебного плана.

Дисциплина изучается на 2 курсе, в 3, 4 семестрах.

Изучению дисциплины «Прикладная механика» предшествует освоение дисциплин (практик):

Материаловедение и технология конструкционных материалов;
Начертательная геометрия.

Освоение дисциплины «Прикладная механика» является необходимой основой для последующего изучения дисциплин (практик):

Гидравлика;
Теплотехника;
Электропривод;
Надежность технических систем;
Выполнение и защита выпускной квалификационной работы.

В процессе изучения дисциплины студент готовится к видам профессиональной деятельности и решению профессиональных задач, предусмотренных ФГОС ВО и учебным планом.

3. Требования к результатам освоения дисциплины

Процесс изучения дисциплины направлен на формирование компетенций:

- ОПК-1 Способен решать типовые задачи профессиональной деятельности на основе знаний основных законов математических и естественных наук с применением информационно-коммуникационных технологий;

Знания, умения, навыки, формируемые по компетенции в рамках дисциплины, и индикаторы освоения компетенций

Студент должен знать:

Основные законы математических, естественнонаучных и общепрофессиональных дисциплин, информационно-коммуникационные технологии, необходимые для решения типовых задач в области агроинженерии. Специальные программы и базы данных при разработке и расчете энергетического оборудования, средств автоматизации и электрификации сельского хозяйства

Студент должен уметь:

Решать типовые задачи профессиональной деятельности на основе знаний основных законов математических и естественных наук с применением информационно-коммуникационных технологий

Студент должен владеть навыками:

Основными законами математических и естественных наук, информационно-коммуникационными технологиями для решения стандартных задач в агроинженерии. Специальными программами и базами данных при разработке и расчете энергетического оборудования, средств автоматизации и электрификации сельского хозяйства

- ОПК-4 Способен реализовывать современные технологии и обосновывать их применение в профессиональной деятельности;

Знания, умения, навыки, формируемые по компетенции в рамках дисциплины, и индикаторы освоения компетенций

Студент должен знать:

Материалы научных исследований по совершенствованию энергетического оборудования, средств автоматизации и электрификации сельского хозяйства

Студент должен уметь:

Использовать материалы научных исследований по совершенствованию энергетического оборудования, средств автоматизации и электрификации сельского хозяйства. Обосновывать применение современного энергетического оборудования, средств автоматизации и электрификации сельского хозяйства

Студент должен владеть навыками:

Материалами научных исследований по совершенствованию энергетического оборудования, средств автоматизации и электрификации сельского хозяйства

4. Объем дисциплины и виды учебной работы (очная форма обучения)

Вид учебной работы	Всего часов	Третий семестр	Четвертый семестр
Контактная работа (всего)	106	46	60
Практические занятия	42	24	18
Лекционные занятия	46	22	24
Лабораторные занятия	18		18
Самостоятельная работа (всего)	83	62	21
Виды промежуточной аттестации	27		27
Зачет		+	
Экзамен	27		27
Общая трудоемкость часы	216	108	108
Общая трудоемкость зачетные единицы	6	3	3

5. Содержание дисциплины

Тематическое планирование (очное обучение)

Номер темы/раздела	Наименование темы/раздела	Всего часов	Лекции	Практические занятия	Лабораторные работы	Самостоятельная работа
	Третий семестр, Всего	108	22	24		62
Раздел 1	Статика и кинематика	56	12	12		32

Тема 1	Основные понятия и аксиомы статики. Условия и уравнения равновесия	12	2	2		8
Тема 2	Равновесие системы тел	8	2	2		4
Тема 3	Центр параллельных сил и сил тяжести	8	2	2		4
Тема 4	Кинематика точки. Координатный, векторный и естественный способы задания движения	10	2	2		6
Тема 5	Простейшие движения твердого тела. Плоскопараллельное движение	10	2	2		6
Тема 6	Сложное движение точки	8	2	2		4
Раздел 2	Динамика точки и механической системы	52	10	12		30
Тема 7	Законы и общие теоремы динамики материальной точки	10	2	2		6
Тема 8	Динамика механической системы	10	2	2		6
Тема 9	Общие теоремы динамики механической системы и законы сохранения	10	2	2		6
Тема 10	Дифференциальные уравнения движения твердого тела	8	2	2		4
Тема 11	Аналитическая механика	14	2	4		8
	Четвертый семестр, Всего	81	24	18	18	21
Раздел 3	Простые виды сопротивления материалов	66	20	14	14	18
Тема 12	Основные понятия науки о сопротивлении материалов	3	2			1
Тема 13	Напряженное состояние в точке	4	2			2
Тема 14	Механические характеристики материалов	10	2		6	2
Тема 15	Геометрические характеристики плоских сечений	6	2	2		2
Тема 16	Растяжение-сжатие стержней.	6	2	2		2
Тема 17	Кручение стержней круглого сечения	8	2	2	2	2
Тема 18	Изгиб балок и рам	8	2	4		2
Тема 19	Определение деформации балок и рам	10	2	2	4	2
Тема 20	Кривые бруска	6	2	2		2
Тема 21	Устойчивость сжатых стержней	5	2		2	1
Раздел 4	Сложное сопротивление деталей машин	15	4	4	4	3
Тема 22	Косой изгиб. Изгиб с кручением круглого вала. Внецентренное сжатие коротких стоек	10	2	4	2	2
Тема 23	Расчеты на прочность при динамических и переменных нагрузках	5	2		2	1

На промежуточную аттестацию отводится 27 часов.

Содержание дисциплины (очное обучение)

Номер темы	Содержание темы
------------	-----------------

Тема 1	<p>Равновесие. Сила. Система сил. Классификация систем сил. Равнодействующая. Уравновешивающая. Эквивалентные системы сил. Аксиомы статики. Связи и их реакции. Классификация связей. Система сходящихся сил. Равнодействующая сходящихся сил. Способы нахождения равнодействующей. Разложение сил. Проекция силы на ось и на плоскость. Аналитический способ сложения сил. Условия равновесия системы сходящихся сил в геометрической и аналитической форме. Теорема о равновесии трех непараллельных сил. Теория пар силы на плоскости. Момент силы относительно точки. Свойства момента силы. Теорема Вариньона о моменте равнодействующей. Пара сил. Момент пары сил. Свойства пары сил. Эквивалентность пар. Сложение пар. Условия равновесия пар сил на плоскости.</p> <p>Равновесие системы произвольных сил. Момент силы относительно оси. Теорема Вариньона для моментов силы относительно оси. Аналитические формулы для моментов силы относительно оси. Теорема о параллельном переносе силы. Приведение системы произвольных сил к данному центру. Теорема Пуансо. Главный вектор и главный момент системы произвольных сил. Частные случаи приведения. Уравнения равновесия системы произвольных сил в пространстве и на плоскости. Случай параллельных сил. Условия равновесия системы параллельных сил в пространстве и на плоскости.</p>
Тема 2	<p>Статически определимые и статически неопределимые системы. Равновесие при наличии сил трения. Трение покоя (сцепление) и трение скольжения. Коэффициент трения. Реакции шероховатых связей. Угол трения. Косинус угла трения. Область равновесия. Равновесие сыпучих тел. Трение качения. Коэффициент трения качения.</p>
Тема 3	<p>Сложение параллельных сил. Приведение системы параллельных сил к равнодействующей. Центр параллельных сил. Радиус-вектор и координаты центра параллельных сил. Центр тяжести тела. Центр тяжести объема, площади и линии. Статический момент площади плоской фигуры относительно оси. Способы определения положения центров тяжести тел: симметрия, разбиение, дополнение, интегрирование, экспериментальный способ</p>
Тема 4	<p>Способы задания движения точки. Траектория, скорость и ускорение точки при различных способах задания движения. Векторный способ задания движения точки. Закон криволинейного движения точки в векторной форме. Траектория точки, вектор скорости точки, вектор ускорения точки в данный момент времени. Координатный способ задания движения точки. Закон криволинейного движения точки при координатном способе задания движения. Определение траектории точки. Определение скорости точки при координатном способе задания движения. Определение ускорения точки при координатном способе задания движения. Естественный способ задания движения точки. Связь между координатным и естественным способами задания движения точки. Скорость точки при естественном способе задания движения. Естественный трехгранник. Кривизна и радиус кривизны траектории в данной точке. Ускорение точки при естественном способе задания движения. Нормальное и касательное ускорения точки. Частные случаи движения точки. Метод полярных координат. Прямолинейное движение точки. Гармонические колебания. Равномерное движение. Равнопеременное движение. Физический смысл касательного и нормального ускорений.</p>

Тема 5	<p>Поступательное движение твердого тела. Теорема о траекториях, скоростях и ускорениях точек тела при поступательном движении. Вращение твердого тела вокруг неподвижной оси. Уравнение вращательного движения твердого тела вокруг неподвижной оси. Угловая скорость, угловое ускорение тела как векторы. Равномерное и равнопеременное вращения тела. Скорость и ускорение точки твердого тела, вращающегося вокруг неподвижной оси. Векторные формулы скорости и ускорения точек твердого тела, вращающегося вокруг неподвижной оси. Плоскопараллельное движение твердого тела. Плоскопараллельное движение твердого тела. Разложение движения плоской фигуры на поступательное и вращательное движение. Уравнения движения плоской фигуры. Независимость угловой скорости фигуры от выбора полюса. Траектории точек плоской фигуры. Скорость точки плоской фигуры. Теорема о сложении скоростей точек плоской фигуры. Теорема о проекциях скоростей двух точек плоской фигуры на прямую, соединяющую эти точки. Мгновенный центр скоростей (МЦС), его свойства. Частные случаи определения МЦС. Ускорение точки плоской фигуры. Теорема о сложении ускорений точек плоской фигуры. Мгновенный центр ускорений, его свойства.</p> <p>Движение твердого тела, имеющего одну неподвижную точку. Уравнения движения твердого тела с одной неподвижной точкой. Углы Эйлера. Теорема Эйлера-Даламбера о перемещении твердого тела, имеющего одну неподвижную точку. Мгновенная ось вращения и мгновенная угловая скорость тела. Подвижные и неподвижные аксоиды. Скорости точек твердого тела с одной неподвижной точкой. Мгновенное ускорение тела. Ускорение точек твердого тела, имеющего одну неподвижную точку. Связь вектора мгновенной угловой скорости с эйлеровыми углами.</p>
Тема 6	<p>Относительное, переносное и абсолютное движения точки. Теорема сложения скоростей. Теорема сложения ускорений. Теорема Кориолиса. Ускорение Кориолиса, его модуль и направление.</p>
Тема 7	<p>Предмет динамики. Законы Ньютона. Системы единиц механических величин. Дифференциальные уравнения движения свободной материальной точки в декартовых осях. Естественные уравнения движения материальной точки. Первые интегралы уравнений движения. Две основные задачи динамики. Начальные условия задачи. Количество движения точки. Импульс силы. Теорема об изменении количества движения точки. Момент количества движения точки. Теорема об изменении момента количества движения точки. Работа силы. Работа силы тяжести, силы трения, силы упругости. Работа потенциальных сил. Мощность. Теорема об изменении кинетической энергии точки. Движение точки под действием центральных сил. Законы Кеплера. Несвободная материальная точка. Связи и реакции связей. Дифференциальные уравнения движения материальной точки по заданной неподвижной поверхности. Дифференциальные уравнения движения материальной точки по заданной плоской линии. Свободные колебания точки при отсутствии сопротивления. Амплитуда, частота, период, начальная фаза колебаний. Свойства свободных колебаний. Влияние постоянной силы на свободные колебания точки. Свободные колебания точки при сопротивлении, пропорциональном скорости. Декремент и логарифмический декремент колебаний. Вынужденные колебания точки при отсутствии сопротивления. Резонанс. Биения. Вынужденные колебания точки при сопротивлении, пропорциональном скорости. Дифференциальные уравнения относительного движения точки. Переносная и кориолисова силы инерции. Уравнение относительного равновесия точки. Принцип относительности классической механики. Вес тела на Земле. Относительный покой вблизи земной поверхности. Отклонение падающих тел от вертикали. Влияние вращения Земли на движение тел вдоль земной поверхности.</p>

Тема 8	Механическая система. Внешние и внутренние силы. Свойства внутренних сил. Масса механической системы. Момент инерции тела относительно оси. Радиус инерции. Моменты инерции некоторых однородных тел. Моменты инерции тела относительно параллельных осей. Теорема Гюйгенса-Штейнера. Главные оси и главные моменты инерции. Центр масс. Радиус-вектор и координаты центра масс. Теорема о движении центра масс. Дифференциальные уравнения движения центра масс механической системы.
Тема 9	Количество движения механической системы. Главный вектор количества движения системы. Теорема об изменении количества движения системы. Закон сохранения количества движения. Главный момент количества движения системы. Кинетический момент вращающегося тела. Теорема об изменении главного момента количества движения системы. Закон сохранения главного момента количества движения. Кинетическая энергия механической системы. Теорема Кенига. Кинетическая энергия твердого тела при поступательном, вращательном и плоскопараллельном движениях. Теорема об изменении кинетической энергии системы. Потенциальное силовое поле. Потенциальная энергия. Закон сохранения полной механической энергии системы. Приложения общих теорем динамики к исследованию движения твердого тела.
Тема 10	Дифференциальные уравнения поступательного, вращательного и плоскопараллельного движения
Тема 11	Принцип Даламбера для свободной и несвободной материальной точки и несвободной механической системы. Главный вектор сил инерции. Определение реакций связей движущихся тел. Классификация связей. Виртуальные перемещения системы. Число степеней свободы. Виртуальная работа силы. Идеальные связи. Принцип возможных перемещений для системы с идеальными связями. Общее уравнение динамики (принцип Даламбера-Лагранжа). Принцип виртуальных перемещений в случае движения механической системы (Даламбера-Лагранжа). Общее уравнение динамики. Обобщенные координаты и обобщенные скорости. Обобщенные силы. Условия равновесия системы в обобщенных координатах. Кинетическая энергия в обобщенных координатах. Уравнения Лагранжа второго рода. Случай потенциальных сил. Интеграл энергии.
Тема 12	Внешние силы и их классификация: поверхностные, объемные и сосредоточенные, активные и реактивные, постоянные и временные, статические и динамические. Основные объекты, изучаемые в курсе: брус (стержень), пластина, оболочка, массивное тело. Основные свойства твердого деформируемого тела: упругость, пластичность и ползучесть. Деформации и перемещения. Деформации линейные и угловые. Гипотезы (допущения) в механике материалов. Главный вектор и главный момент внутренних сил в сечении. Внутренние силовые факторы в поперечном сечении бруса. Продольная и поперечная силы, крутящий и изгибающие моменты. Метод сечений для их определения. Понятие о напряжениях. Выражения внутренних силовых факторов через напряжения. Понятие о деформациях. Связь между напряжениями и деформациями. Метод сечений, построение эпюр.
Тема 13	Понятие о линейном, плоском и пространственном напряженном состоянии в точке. Общий случай плоского напряженного состояния. Закон парности касательных напряжений. Напряжения на наклонной площадке. Главные площадки и главные напряжения. Площадки с наибольшими касательными напряжениями. К Закон Гука при плоском и объемном напряженном состоянии.

Тема 14	<p>Опытное изучение механических свойств материалов при растяжении и сжатии. Диаграммы растяжения и сжатия пластических материалов. Основные механические характеристики материала: предел пропорциональности, предел упругости, предел текучести и предел прочности (временное сопротивление). Особенности деформирования и разрушения пластичных материалов при растяжении и сжатии. Пластические деформации. Понятие об истинной диаграмме растяжения и сжатия. Разгрузка и повторное нагружение. Наклеп. Диаграммы растяжения и сжатия хрупких материалов и их основные механические характеристики. Особенности разрушения хрупких материалов при растяжении и сжатии. Влияние скорости нагружения, температуры и других факторов на прочностные характеристики материалов. Понятие о ползучести, релаксации и длительной прочности. Основные понятия о прочности, надежности и долговечности конструкций.</p>
Тема 15	<p>Осевой, полярный и центробежный моменты инерции. Зависимость для осевых и полярных моментов инерции. Осевые моменты инерции простейших фигур: прямоугольника, треугольника, круга относительно собственных центральных осей. Зависимость между моментами инерции для параллельных осей. Изменение моментов инерции при повороте координатных осей. Главные оси инерции. Главные моменты инерции. Вычисление моментов инерции сложных (составных) сечений. Радиус инерции</p>
Тема 16	<p>Внутренние усилия, напряжения и деформации при растяжении-сжатии. наклонных к оси бруса. Продольные и поперечные деформации бруса. Закон Гука при растяжении и сжатии. Модуль упругости и коэффициент Пуассона. Удлинение (укорочение) прямого бруса постоянного сечения. Жесткость при растяжении и сжатии. Перемещения поперечных сечений бруса. Эпюры перемещений. Изменение объема при растяжении и сжатии. Потенциальная энергия деформации при растяжении и сжатии. Полная и удельная работа, затрачиваемая на деформирование материала. Методы расчета по допускаемым напряжениям. Коэффициент запаса прочности. Основные виды задач в механике материалов: проверка прочности, подбор поперечного сечения, определение допускаемой нагрузки (грузоподъемности). Концентрация напряжений и коэффициент концентрации. Влияние концентрации напряжений на прочность при статической нагрузке.</p>
Тема 17	<p>Внешние нагрузки, вызывающие кручение прямого бруса. Эпюры крутящих моментов. Кручение прямого бруса круглого поперечного сечения. Основные допущения. Напряжения в поперечных сечениях вала. Угол закручивания. Жесткость при кручении. Виды разрушений при кручении бруса круглого поперечного сечения из разных материалов. Расчет сплошных и полых валов на прочность и жесткость по мощности и частоте вращения вала. Потенциальная энергия деформации при кручении.</p>
Тема 18	<p>Построение эпюр внутренних усилий. Изгиб прямого бруса в главной плоскости. Основные допущения. Нормальные напряжения при чистом изгибе. Формула нормальных напряжений. Распространение выводов чистого изгиба на поперечный изгиб. Касательные напряжения при изгибе брусьев сплошного сечения (формула Д.И. Журавского). Расчет на прочность при изгибе по допускаемым напряжениям. Три вида задач: проверка прочности, определение размеров поперечного сечения, вычисление допускаемой нагрузки по условию прочности. Рациональное сечение балок. Потенциальная энергия деформации при изгибе. Построение эпюр изгибающих моментов, поперечных и продольных сил в рамах.</p>

Тема 19	Зависимость между изгибающим моментом и кривизной оси изогнутого бруса. Жесткость при изгибе. Дифференциальное уравнение изогнутой оси. Точное и приближенное дифференциальное уравнение кривизны. Непосредственное интегрирование дифференциального уравнения. Метод уравнивания постоянных интегрирования. Граничные условия. Метод начальных параметров. Энергетические теоремы; теорема взаимности работ. Теорема Кастельяно. Интеграл Мора. Правило Верещагина.
Тема 20	Построение эпюр внутренних силовых факторов для плоского кривого бруса. Определение положения нейтральной линии для брусьев различного сечения. Расчет на прочность кривых брусьев
Тема 21	Понятие об устойчивых и неустойчивых формах равновесия. Критическая сила. Устойчивость сжатых стержней в упругой стадии. Формула Эйлера для стержня с шарнирными опорами конечных сечений (основной случай). Учет иных способов закрепления. Понятие о гибкости и приведенной длине стержня. Предел применимости формулы Эйлера. Потеря устойчивости при напряжениях, превышающих предел пропорциональности материала. Формула критической силы Ясинского. График критических напряжений в зависимости от гибкости стержня. Практический метод расчета сжатых стержней на продольный изгиб. Понятие о расчете составных стержней
Тема 22	Общий случай действия внешних сил на брус. Внутренние силовые факторы и их эпюры в плоских и пространственных ломаных брусьях. Характерные случаи сложного сопротивления прямого бруса: косоугольный изгиб, внецентренное действие продольной силы, изгиб и кручение. Нормальные напряжения при косоугольном изгибе. Силовая и нулевая линии. Наибольшие напряжения. Эпюры нормальных напряжений. Подбор сечений при косоугольном изгибе. Определение перемещений. Нормальные напряжения при внецентренном действии продольной силы. Нулевая линия. Эпюра нормальных напряжений. Ядро сечения. Напряжения в поперечном сечении бруса круглого сечения при совместном действии кручения и изгиба. Главные напряжения. Расчетные напряжения в стержне прямоугольного поперечного сечения
Тема 23	Понятие о динамической нагрузке и динамическом коэффициенте. Использование принципа Даламбера. Расчет элементов конструкций при заданных ускорениях. Внезапное приложение нагрузки. Напряжения при ударе. Приближенный метод расчета на удар. Проверка прочности материала при переменных напряжениях. Определение предела выносливости материала при различных циклах. Характеристика циклов переменных напряжений. Кривая Велера и предел выносливости материала. Причины усталостных разрушений. Влияние различных факторов на величину предела выносливости. Диаграммы предельных амплитуд. Расчеты на прочность при переменных напряжениях. Расчет ведущего вала редуктора.

6. Перечень учебно-методического обеспечения для самостоятельной работы обучающихся по дисциплине (модулю)

Литература для самостоятельной работы студентов

1. Прикладная механика : методические материалы для самостоятельной работы студентов бакалавриата направления подготовки "Агроинженерия", направленность: электрооборудование, электротехнологии, автоматизация технологических процессов / сост. П. В. Дородов. - Ижевск : РИО Ижевская ГСХА, 2019. - 24 с. - URL: <http://portal.izhgsa.ru/index.php?q=docs&download=1&id=25450>

2. Прикладная механика : методические указания к лабораторным работам для студентов бакалавриата направления подготовки "Агроинженерия", направленность: электрооборудование и электротехнологии, автоматизация технологических процессов / сост. П. В. Дородов. - Ижевск : РИО Ижевская ГСХА, 2018. - 28 с. - URL: <http://portal.izhgsha.ru/index.php?q=docs&download=1&id=25451>

Вопросы и задания для самостоятельной работы (очная форма обучения)

Третий семестр (62 ч.)

Вид СРС: Выполнение индивидуального задания (42 ч.)

Выполнение индивидуального задания предусматривает описание и расчет необходимого комплекса мероприятий по заданию преподавателя.

Вид СРС: Задача (практическое задание) (20 ч.)

Средство оценки умения применять полученные теоретические знания в практической ситуации. Задача (задание) должна быть направлена на оценивание тех компетенций, которые подлежат освоению в данной дисциплине, должна содержать четкую инструкцию по выполнению или алгоритм действий.

Четвертый семестр (21 ч.)

Вид СРС: Выполнение индивидуального задания (18 ч.)

Выполнение индивидуального задания предусматривает описание и расчет необходимого комплекса мероприятий по заданию преподавателя.

Вид СРС: Задача (практическое задание) (3 ч.)

Средство оценки умения применять полученные теоретические знания в практической ситуации. Задача (задание) должна быть направлена на оценивание тех компетенций, которые подлежат освоению в данной дисциплине, должна содержать четкую инструкцию по выполнению или алгоритм действий.

7. Тематика курсовых работ(проектов)

Курсовые работы (проекты) по дисциплине не предусмотрены.

8. Фонд оценочных средств для текущего контроля и промежуточной аттестации

8.1. Компетенции и этапы формирования

Коды компетенций	Этапы формирования		
	Курс, семестр	Форма контроля	Разделы дисциплины
ОПК-1	2 курс, Третий семестр	Зачет	Раздел 1: Статика и кинематика.
ОПК-1	2 курс, Третий семестр	Зачет	Раздел 2: Динамика точки и механической системы.
ОПК-1	2 курс, Четвертый семестр	Экзамен	Раздел 3: Простые виды сопротивления материалов.

ОПК-1 ОПК-4	2 курс, Четвертый семестр	Экзамен	Раздел 4: Сложное сопротивление деталей машин.
-------------	------------------------------	---------	---

8.2. Показатели и критерии оценивания компетенций, шкалы оценивания

В рамках изучаемой дисциплины студент демонстрирует уровни овладения компетенциями:

Повышенный уровень:

Достигнутый уровень оценки результатов обучения является основой для формирования компетенций, соответствующих требованиям ФГОС. Обучающиеся способны использовать сведения из различных источников для успешного исследования и поиска решения в нестандартных практико-ориентированных ситуациях.

Базовый уровень:

Обучающиеся продемонстрировали результаты на уровне осознанного владения знаниями, умениями, навыками. Обучающиеся способны анализировать, проводить сравнение и обоснование выбора методов решения заданий в практико-ориентированных ситуациях.

Пороговый уровень:

Достигнутый уровень оценки результатов обучения показывает, что обучающиеся обладают необходимой системой знаний и владеют некоторыми умениями по дисциплине. Обучающиеся способны понимать и интерпретировать освоенную информацию, что является основой успешного формирования умений и навыков для решения практико-ориентированных задач.

Уровень ниже порогового:

Результаты обучения свидетельствуют об усвоении ими некоторых элементарных знаний основных вопросов по дисциплине. Допущенные ошибки и неточности показывают, что студенты не овладели необходимой системой знаний по дисциплине.

Уровень сформированности компетенции	Шкала оценивания для промежуточной аттестации	
	Экзамен (дифференцированный зачет)	Зачет
Повышенный	5 (отлично)	зачтено
Базовый	4 (хорошо)	зачтено
Пороговый	3 (удовлетворительно)	зачтено
Ниже порогового	2 (неудовлетворительно)	не зачтено

Критерии оценки знаний студентов по дисциплине

Оценка Хорошо:

Полнота знаний: уровень знаний в объеме, соответствующем программе подготовки, допущено несколько негрубых ошибок.

Наличие умений: продемонстрированы все основные умения, решены все основные задачи с негрубыми ошибками, выполнены все задания в полном объеме, некоторые с недочетами.

Наличие навыков (владение опытом): продемонстрированы базовые навыки при решении стандартных задач с некоторыми недочетами.

Характеристика сформированности компетенций:

- сформированность компетенции в целом соответствует требованиям;

- имеющихся знаний, умений, навыков и мотивации в целом достаточно для решения стандартных практических (профессиональных) задач.

Уровень сформированности компетенций: средний.

Оценка Удовлетворительно:

Полнота знаний: минимально допустимый уровень знаний, допущено много негрубых ошибок.
Наличие умений: продемонстрированы основные умения, решены типовые задачи с негрубыми ошибками, выполнены все задания, но не в полном объеме.

Наличие навыков (владение опытом): имеется минимальный набор навыков для решения стандартных задач с некоторыми недочетами.

Характеристика сформированности компетенций:

- сформированность компетенции соответствует минимальным требованиям;
- имеющихся знаний, умений, навыков в целом достаточно для решения практических (профессиональных) задач, но требуется дополнительная практика по большинству практических задач.

Уровень сформированности компетенций: ниже среднего.

Оценка Неудовлетворительно:

Полнота знаний: уровень знаний ниже минимальных требований, имели место грубые ошибки.

Наличие умений: при решении стандартных задач не продемонстрированы основные умения, имели место грубые ошибки.

Наличие навыков (владение опытом): при решении стандартных задач не продемонстрированы базовые навыки, имели место грубые ошибки.

Характеристика сформированности компетенций:

- компетенция в полной мере не сформирована;
- имеющихся знаний, умений, навыков недостаточно для решения практических (профессиональных) задач.

Уровень сформированности компетенций: низкий.

Оценка Не зачтено:

Полнота знаний: уровень знаний ниже минимальных требований, имели место грубые ошибки.

Наличие умений: при решении стандартных задач не продемонстрированы основные умения, имели место грубые ошибки.

Наличие навыков (владение опытом): при решении стандартных задач не продемонстрированы базовые навыки, имели место грубые ошибки.

Характеристика сформированности компетенций:

- компетенция в полной мере не сформирована;
- имеющихся знаний, умений, навыков недостаточно для решения практических (профессиональных) задач.

Уровень сформированности компетенций: низкий.

Оценка Зачтено:

Полнота знаний: не ниже минимально допустимого уровня знаний, возможен допуск множества негрубых ошибок.

Наличие умений: умения сформированы не ниже демонстрации основных умений, решения типовых задач с негрубыми ошибками, выполнены все задания, но не в полном объеме.

Наличие навыков (владение опытом): как минимум имеется минимальный набор навыков для решения стандартных задач с некоторыми недочетами.

Характеристика сформированности компетенций:

- сформированность компетенции не ниже минимальных требований;
- имеющихся знаний, умений, навыков как минимум достаточно для решения практических (профессиональных) задач, возможно требуется дополнительная практика по большинству практических задач.

Уровень сформированности компетенций: минимальный уровень ниже среднего.

Оценка Отлично:

Полнота знаний: уровень знаний в объеме, соответствующем программе подготовки, без ошибок.

Наличие умений: продемонстрированы все основные умения, решены все основные задачи с отдельными несущественными недочетами, выполнены все задания в полном объеме.

Наличие навыков (владение опытом): продемонстрированы навыки при решении нестандартных задач без ошибок и недочетов.

Характеристика сформированности компетенций:

- сформированность компетенции полностью соответствует требованиям;

- имеющихся знаний, умений, навыков и мотивации в полной мере достаточно для решения сложных практических (профессиональных) задач.

Уровень сформированности компетенций: высокий.

8.3. Типовые вопросы, задания текущего контроля

Раздел 1: Статика и кинематика

ОПК-1 Способен решать типовые задачи профессиональной деятельности на основе знаний основных законов математических и естественных наук с применением информационно-коммуникационных технологий;

1. Основные понятия статики (равновесие, сила, система сил, равнодействующая, уравновешивающая).

2. Классификация систем сил.

Свободные и несвободные тела

3. Связи. Реакции связей. Виды связей и их реакции.

4. Система сходящихся сил. Определение равнодействующей системы сходящихся сил.

Условия равновесия системы сходящихся сил в геометрической форме

5. Проекция силы на ось. Условия равновесия плоской системы сходящихся сил в аналитической форме.

6. Момент силы относительно точки. Модуль момента силы. Правило знаков.

7. Плоская произвольная система сил. Главный вектор и главный момент плоской произвольной системы сил. Условия равновесия плоской произвольной системы сил в геометрической и аналитической форме. Случай параллельных сил.

8. Трение. Равновесие при наличии сил трения. Угол трения. Область равновесия.

9. Основные понятия кинематики (движение, механическое движение, закон движения, траектория, материальная точка). Цели и задачи раздела кинематика.

10. Векторный способ задания движения материальной точки. Скорость и ускорение точки при векторном способе задания движения.

11. Координатный способ задания движения материальной точки. Скорость и ускорение точки при координатном способе задания движения.

12. Естественный способ задания движения материальной точки. Скорость и ускорение точки в проекциях на оси естественного трехгранника.

13. Поступательное движение твердого тела. Теорема о траекториях, скоростях и ускорениях точек тела при поступательном движении.

14. Вращательное движение твердого тела. Угловая скорость и угловое ускорение как векторы.

15. Скорость и ускорение точки вращающегося тела.

16. Плоскопараллельное движение твердого тела, его свойства. Уравнения плоскопараллельного движения. Разложение плоскопараллельного движения на простейшие виды движения.

17. Скорость точки тела при плоскопараллельном движении. Теорема о сложении скоростей точек плоской фигуры.

18. Мгновенный центр скоростей. Свойства. Частные случаи нахождения мгновенного центра скоростей.

19. Ускорение точки тела при плоскопараллельном движении. Теорема о сложении ускорений точек плоской фигуры.

20. Сложное движение точки. Ускорение Кориолиса.

Раздел 2: Динамика точки и механической системы

ОПК-1 Способен решать типовые задачи профессиональной деятельности на основе знаний основных законов математических и естественных наук с применением информационно-коммуникационных технологий;

1. Основные понятия динамики (материальная точка, сила, движение, инертность, масса, вес). Законы Ньютона.

Первая (прямая) задача динамики и ее решение.

2. Вторая (обратная) задача динамики и ее решение. Граничные условия задачи.

3. Относительное движение материальной точки. Переносная и Кориолисова силы инерции. Принцип относительности классической механики (Галилея). Относительное равновесие

4. Свободные колебания точки с учетом и без учета вязкого сопротивления.

5. Вынужденные колебания точки с учетом и без учета сопротивления. Амплитуда вынужденных колебаний и ее максимальное значение.

6. Механическая система. Внешние и внутренние силы. Свойства внутренних сил механической системы.

Масса механической системы. Центр масс. Радиус-вектор и координаты центра масс.

7. Теорема об изменении количества движения точки и системы.

8. Теорема об изменении момента количества движения. Движение в центральном силовом поле.

9. Теорема об изменении кинетического момента. Закон сохранения кинетического момента.

10. Кинетическая энергия механической системы. Теорема об изменении кинетической энергии механической системы.

11. Элементарная и полная работа силы. Мощность. Работа силы в различных случаях движения твердого тела.

12. Приложения общих теорем к динамике поступательного, вращательного и плоскопараллельного движений твердого тела.

13. Принцип Даламбера для свободной материальной точки и несвободной механической системы. Даламберова сила инерции. Главный вектор сил инерции.

14. Виртуальные перемещения механической системы. Число степеней свободы.

Виртуальная работа силы. Идеальные связи. Принцип виртуальных перемещений

15. Принцип виртуальных перемещений в случае движения механической системы (Даламбера-Лагранжа). Общее уравнение динамики.

Раздел 3: Простые виды сопротивления материалов

ОПК-1 Способен решать типовые задачи профессиональной деятельности на основе знаний основных законов математических и естественных наук с применением информационно-коммуникационных технологий;

1. Метод сечений при определении внутренних усилий

2. Гипотезы, применяемые в науке о механике материалов

3. Виды элементов конструкций

4. Виды напряженного состояния

5. Линейное напряженное состояние

6. Нормальные и касательные напряжения по наклонным площадкам при плоском напряженном состоянии

7. Определение главных напряжений при плоском напряженном состоянии

8. Объемное напряженное состояние

9. Обобщенный закон Гука
10. Проверка прочности по классическим теориям
11. Определение механических характеристик по диаграмме растяжения
12. Определение механических характеристик по диаграмме сжатия
13. Статические моменты поперечных сечений бруса
14. Изменение статических моментов сечения при параллельном переносе координатных осей
15. Координаты центра тяжести сечения
16. Моменты инерции сечения
17. Осевые моменты сопротивления
18. Моменты инерции и моменты сопротивления для прямоугольника и квадрата
19. Моменты инерции и моменты сопротивления для круга и кольца
20. Растяжение и сжатие: нормальная сила, напряжения и деформации, закон Гука
21. Эпюры нормальных сил, напряжений, продольных деформаций и удлинений
22. Расчет статически неопределимых систем при растяжении-сжатии
23. Напряжения и деформации при кручении
24. Расчет брусков круглого поперечного сечения на прочность и жесткость
25. Внутренние усилия при прямом поперечном изгибе
26. Дифференциальная зависимость между распределенной нагрузкой, поперечной силой и изгибающим моментом
27. Определение нормальных напряжений при поперечном изгибе и условие прочности
28. Потенциальная энергия упругих деформаций при изгибе
29. Касательные напряжения при поперечном изгибе (формула Д.И. Журавского)
30. Определение перемещений в балках методом непосредственного интегрирования дифференциального уравнения изогнутой оси
31. Метод уравнивания постоянных интегрирования дифференциального уравнения изогнутой оси балки
32. Изгиб рам
33. Метод Кастельяно
34. Метод Мора
35. Метод Верещагина
36. Вычисление изгибающих моментов, нормальных и поперечных сил в сечениях кривых брусков
37. Расчет плоских кривых брусков на прочность
38. Устойчивость сжатых стержней. Вывод формулы Эйлера для критической силы
39. Критические напряжения по формуле Эйлера. Пределы применимости формулы Эйлера
40. Формула Ясинского. Связь критических напряжений с гибкостью стержня

Раздел 4: Сложное сопротивление деталей машин

ОПК-1 Способен решать типовые задачи профессиональной деятельности на основе знаний основных законов математических и естественных наук с применением информационно-коммуникационных технологий;

1. Условие прочности при косом изгибе
2. Определение перемещений при косом изгибе
3. Расчет на прочность при совместном изгибе и кручении
4. Определение перемещений при совместном изгибе и кручении
5. Определение нормальных напряжений при внецентральном растяжении-сжатии
6. Понятие о ядре сечения

ОПК-4 Способен реализовывать современные технологии и обосновывать их применение в профессиональной деятельности;

1. Расчет на прочность валов при циклических напряжениях
2. Методы исследования напряженно-деформированного состояния
3. Поляризационно-оптический метод
4. Интерферометрический метод определения деформаций
5. Метод электротензометрирования
6. Голографический метод определения деформаций

8.4. Вопросы промежуточной аттестации

Третий семестр (Зачет, ОПК-1)

1. Скорость и ускорение точки при векторном способе задания движения. Запишите формулы, сделайте вывод о направлении и расположении векторов, сделайте пояснительные чертежи.
2. Скорость и ускорение точки при координатном способе задания движения. Выведите формулы, дайте словесные формулировки, сделайте пояснительные чертежи
3. Естественный способ задания движения точки. Оси естественного трехгранника. Выведите формулу скорости и ускорения точки при естественном способе задания движения, дайте словесные формулировки, сделайте пояснительные чертежи. В каком случае криволинейная координата точки равна пройденному точкой пути?
4. Скорость и ускорение точки при различных способах задания движения, запишите формулы без вывода, дайте словесные формулировки, сделайте пояснительные чертежи. Укажите особенности при криволинейном движении.
5. Выпишите определения поступательного, вращательного, плоскопараллельного движений твердого тела. Какими функциями задать эти движения? Сделайте пояснительные чертежи.
6. Выведите формулы модулей скорости и ускорения точки при вращательном движении твердого тела, объясните символы, входящие в формулы, сделайте пояснительные чертежи. Как записать векторы скорости и ускорения точки?
7. Выведите формулы и сформулируйте теоремы о скоростях и ускорениях точек плоской фигуры. Сделайте пояснительные чертежи.
8. Какая точка называется мгновенным центром скоростей? Как найти скорость произвольной точки плоской фигуры, если за полюс взять мгновенный центр скоростей?
9. Законы динамики точки. Дифференциальные уравнения движения точки. Получить закон прямолинейного движения точки под действием силы, зависящей от скорости. Получить зависимость проекции скорости от времени и текущей координаты.
10. Движение тела, брошенного под углом к горизонту в поле силы тяжести без учета вязкого сопротивления среды. Получить закон движения.
11. Дать определение сложного движения точки. Сформулировать теоремы о скорости и ускорении точки при сложном движении. Закон динамики относительного движения точки. Кориолисова и переносная силы инерции.
12. Записать дифференциальное уравнение свободных колебаний мат.точки. Дать название коэффициентам, входящим в уравнение. Записать общее решение указанного уравнения. Подставить начальные условия и записать частное решение этого уравнения. Привести формулу амплитуды свободных колебаний, от каких факторов зависит ее значение. Чему равен период свободных колебаний? Зарисовать график зависимости координаты точки от времени для свободных колебаний.
13. Записать дифференциальное уравнение свободных колебаний с учетом вязкого сопротивления. Дать название коэффициентам, входящим в уравнение. Записать общее решение указанного уравнения для случая затухающих колебаний. При каких условиях возникают затухающие колебания? Подставить начальные условия и записать частное решение этого уравнения. Привести формулу амплитуды и периода затухающих колебаний. Зарисовать график зависимости координаты точки от времени для затухающих колебаний.

14. Записать дифференциальное уравнение вынужденных колебаний мат.точки. Дать название коэффициентам, входящим в уравнение. Записать общее решение указанного уравнения. Подставить начальные условия и записать частное решение этого уравнения. Привести формулу амплитуды вынужденных колебаний. Дать определение коэффициента динамичности, записать формулу для вычисления коэффициента, привести график зависимости коэффициента динамичности от отношения частот вынужденных и свободных колебаний. При каких условиях амплитуда вынужденных колебаний стремится к нулю, достигает максимального значения?

15. Какие колебания точки называются биениями? В каком случае они возникают? Записать уравнение биений и нарисовать график зависимости координаты точки от времени при биениях. На графике обозначить периоды, характеризующие данное движение.

16. Записать дифференциальное уравнение вынужденных колебаний мат.точки с учетом вязкого сопротивления. Дать название коэффициентам, входящим в уравнение. Записать общее решение указанного уравнения для случая, когда частота свободных колебаний больше коэффициента затухания. Привести формулу амплитуды вынужденных колебаний с учетом вязкого сопротивления, при какой частоте возмущающей силы наблюдается резонанс? Каково значение амплитуды вынужденных колебаний при резонансе? Нарисовать резонансные кривые при различных значениях коэффициента затухания. Записать условие, при котором резонанс наблюдаться не будет. Записать формулу коэффициента динамичности для данного вида колебаний.

17. Записать дифференциальное уравнение вынужденных колебаний мат.точки с учетом вязкого сопротивления. Дать название коэффициентам, входящим в уравнение. Записать общее решение указанного уравнения для случая, когда частота свободных колебаний больше коэффициента затухания. Привести формулу амплитуды вынужденных колебаний с учетом вязкого сопротивления, при какой частоте возмущающей силы наблюдается резонанс? Каково значение амплитуды вынужденных колебаний при резонансе? Нарисовать резонансные кривые при различных значениях коэффициента затухания. Записать условие, при котором резонанс наблюдаться не будет. Записать формулу коэффициента динамичности для данного вида колебаний.

18. Каков результат сложения различных систем сил. Сформулируйте правило параллельного переноса силы. Объясните, почему при сложении произвольно расположенных сил появляется главный вектор и главный момент. В каком случае при сложении параллельных сил получим равнодействующую? Выведите формулу равнодействующей линейно распределенной нагрузки, как определить точку приложения равнодействующей?

19. Дайте определение осевого момента инерции тела, приведите его физический смысл. Как изменяется значение момента инерции тела при параллельном переносе осей? В каком случае центробежный момент инерции равен 0? Какие оси называются главными, центральными осями инерции.?

20. Укажите причину возникновения сопротивления при перекатывании цилиндрического тела по поверхности. Какими силовыми факторами учесть это сопротивление. В каких единицах измеряется коэффициент трения качения?

21. Запишите формулы элементарной работы силы, какая работа называется элементарной? Как связана элементарная работа с работой силы на конечном перемещении? В каком случае элементарная работа силы равна 0?

22. Запишите формулы работы силы тяжести, работы постоянной силы, работы момента силы (элементарной и полной). Запишите формулы мощности силы и мощности момента силы.

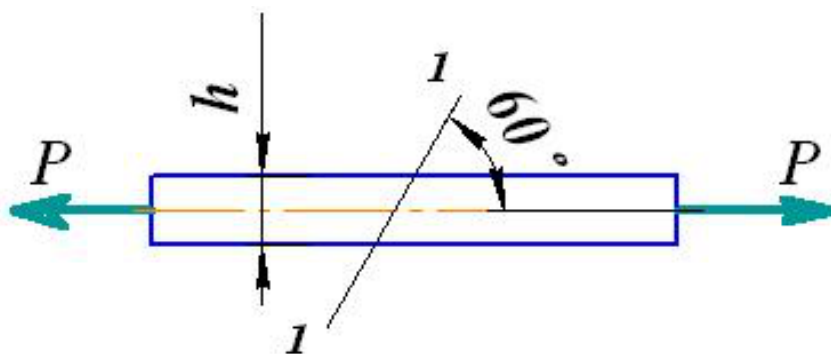
23. Кинетическая энергия системы. Как определить кинетическую энергию системы, твердого тела при решении задач? Запишите формулы, дайте словесное пояснение.

24. Сформулируйте теорему об изменении кинетической энергии системы в дифференциальной форме.

25. На основании каких общих теорем динамики составляют дифференциальные уравнения движения тел? Сформулируйте теоремы, запишите дифференциальных уравнений при различных видах движения тел.
26. Сформулируйте условия равновесия тел при действии различных систем сил в векторной форме и в аналитической форме. Какая система сил называется уравновешенной? Вектор момента силы относительно точки, как он связан с моментом силы относительно оси.
27. Сформулируйте принцип Даламбера для механической системы, запишите условия равновесия динамической системы, дайте словесные формулировки. Главный вектор и главный момент сил инерции (модуль, направление, точка приложения).
28. Что получается при сложении сил инерции, действующих на каждую точку тела при поступательном движении, плоскопараллельном движении и вращательном движении относительно главной оси инерции.
29. Приведите теоретическое обоснование балансировки вращающихся тел. Сформулируйте условия, при которых динамические реакции связей имеют наименьшее значение.
30. . Сформулируйте принцип Даламбера, принцип возможных перемещений, принцип Даламбера-Лагранжа. Приведите алгоритм составления общего уравнения динамики при решении задач.

Четвертый семестр (Экзамен, ОПК-1, ОПК-4)

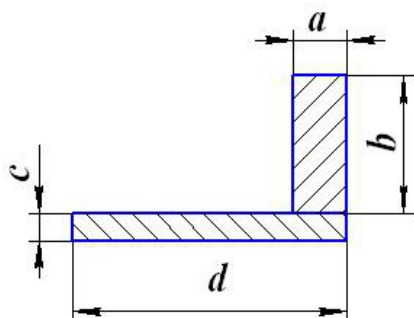
1. Классификация сил в механике. Метод сечений при определении внутренних усилий. Гипотезы, применяемые в науке о сопротивлении материалов. Виды элементов конструкций
2. Теория напряженного состояния. Напряженное состояние в точке
3. Виды напряженного состояния. Линейное напряженное состояние



Определить нормальные и касательные напряжения в наклонном сечении 1-1 прямоугольного стержня $b \times h = 2 \times 3$ см, если сила $P = 80$ кН.

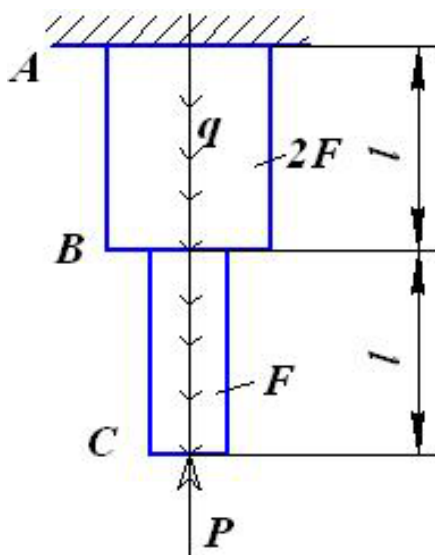
4. Плоское напряженное состояние. Нормальные и касательные напряжения по наклонным площадкам при плоском напряженном состоянии
5. Определение главных напряжений при плоском напряженном состоянии
6. Объемное напряженное состояние. Нормальные и касательные напряжения по наклонным площадкам при объемном напряженном состоянии
7. Обобщенный закон Гука. Относительное изменение объема (объемная деформация)
8. Чистый сдвиг. Закон Гука при сдвиге. Связь модуля нормальной упругости и модуля сдвига
9. Потенциальная энергия изменения формы и объема
10. Классические теории прочности. Проверка прочности по классическим теориям
11. Диаграмма растяжения и сжатия. Физико-механические характеристики. Диаграмма напряжений
12. Определение модуля продольной упругости и коэффициенте Пуассона

13. Геометрические характеристики поперечных сечений. Основные понятия. Статические моменты сечений. Изменение статических моментов сечения при параллельном переносе координатных осей. Координаты центра тяжести сечения. Центральные оси
14. Моменты инерции сечения. Изменение осевых и центробежных моментов инерции при параллельном переносе осей. Осевые моменты сопротивления
15. Изменение моментов инерции при повороте осей
16. Главные оси. Главные моменты инерции. Моменты сопротивления относительно главных осей
17. Порядок расчета геометрических характеристик сложных сечений



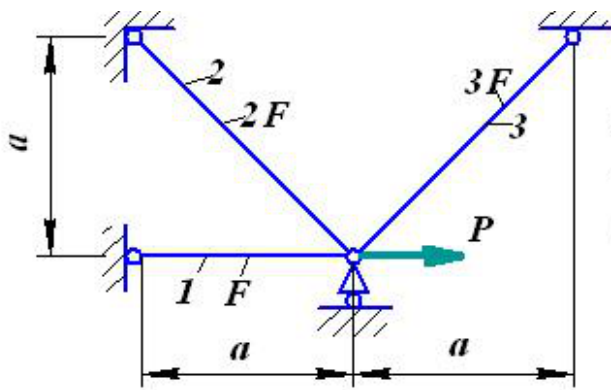
*Дано: $a=2$ см; $b=6$ см; $c=1$ см; $d=10$ см.
 Определить:
 1. положение центра тяжести сечения;
 2. моменты инерции относительно центральных осей*

18. Растяжение и сжатие: нормальная сила, напряжения и деформации, закон Гука при линейном напряженном состоянии
19. Эпюры нормальных сил, напряжений, продольных деформаций и удлинений



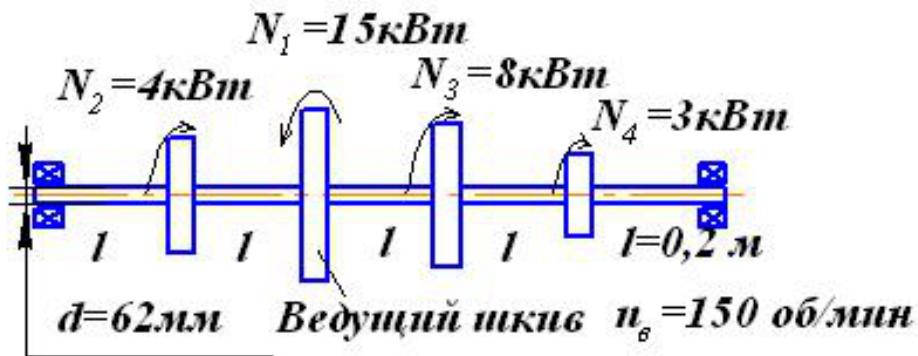
*Дано: q ; l ; $P=0,5ql$; E ; F .
 Построить ε_N , ε_σ , $\varepsilon_{\Delta l}$*

20. Допускаемые напряжения и деформации. Общие принципы расчета конструкций (расчет на прочность и жесткость). Три рода задач
21. Работа силы при её статическом действии. Потенциальная энергия упругой деформации при растяжении-сжатии. Удельная потенциальная энергия
22. Расчет статически неопределимых систем при растяжении-сжатии



Дано: P ; a ; F .
Найти напряжения в стержнях

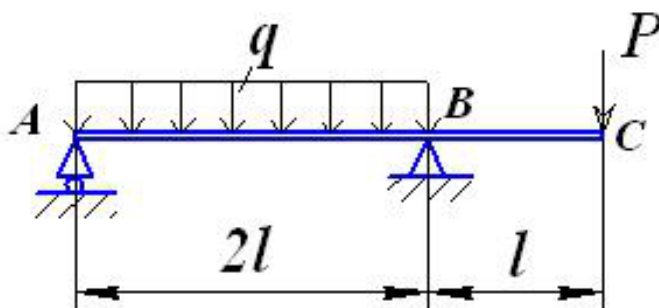
23. Напряжения и деформации при кручении. Полярный момент сопротивления поперечного сечения бруса. Расчет брусков круглого поперечного сечения на прочность и жесткость. Потенциальная энергия упругой деформации при кручении



Проверить вал на прочность и жесткость, если $[\tau] = 20 \text{ МПа}$, $[\theta] = 0,4 \text{ град/м}$, $G = 8 \cdot 10^4 \text{ МПа}$

24. Изгиб балок. Основные понятия. Внутренние усилия при прямом поперечном изгибе

25. Определение внутренних усилий в сечениях балки при изгибе и построение их эпюр. Дифференциальная зависимость между распределенной нагрузкой, поперечной силой и изгибающим моментом



Дано: q ; l ; $P = ql$. Построить Q_y , M_z

26. Определение нормальных напряжений при поперечном изгибе. Условие прочности

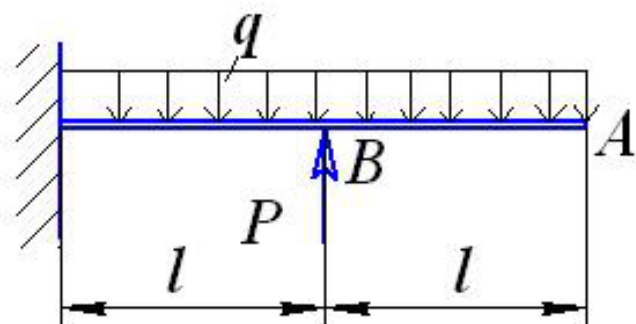
27. Потенциальная энергия упругих деформаций при изгибе

28. Касательные напряжения при поперечном изгибе (формула Д.И. Журавского)

29. Определение перемещений при поперечном изгибе. Дифференциальное уравнение изогнутой оси

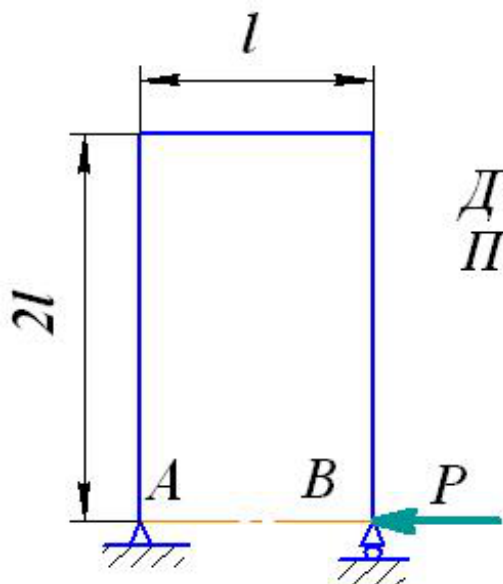
30. Определение перемещений в балках методом непосредственного интегрирования дифференциального уравнения

31. Метод уравнивания постоянных интегрирования дифференциального уравнения изогнутой оси балки



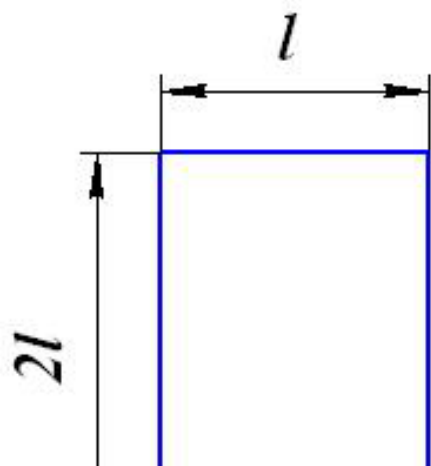
Дано: q ; l ; $P=2ql$; EI_z . Определить θ_A , y_A

32. Изгиб рам

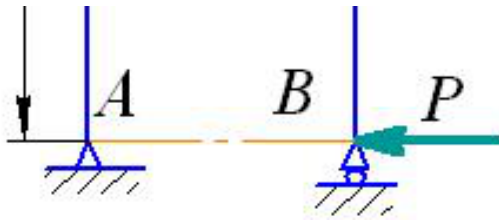


Дано: P ; l .
Построить εN_x , εQ_y , εM_z

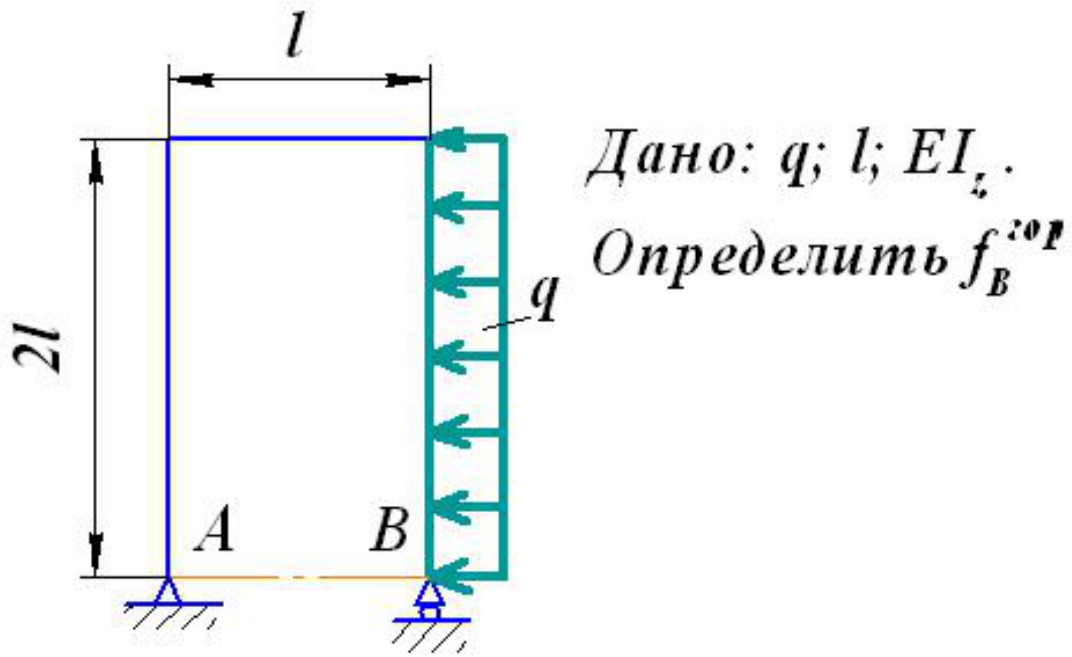
33. Теорема о взаимности работ. Теорема Кастельяно



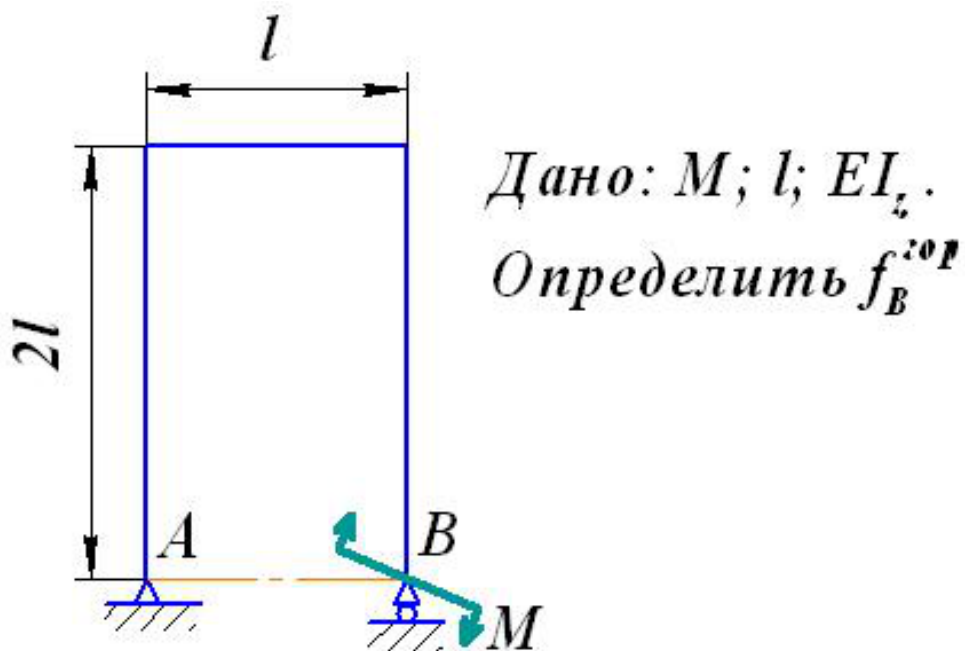
Дано: P ; l ; EI_z .
Определить f_B^{20P}



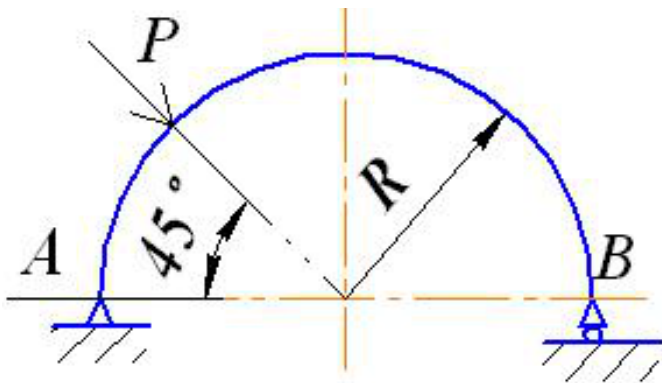
34. Метод Мора



35. Метод Верещагина

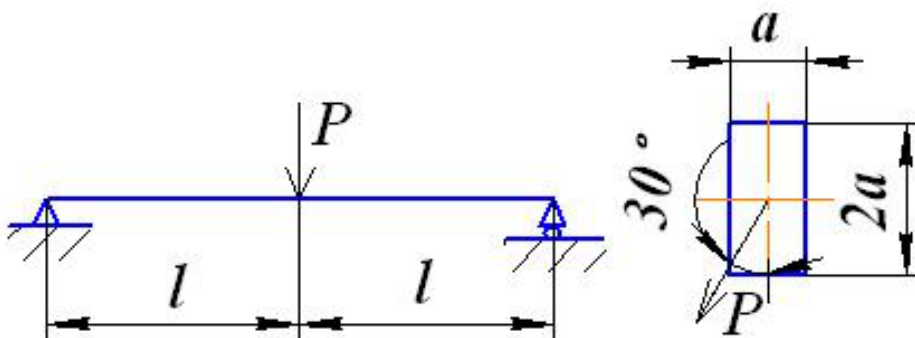


36. Плоские кривые брусья. Вычисление изгибающих моментов, нормальных и поперечных сил в сечениях кривых брусьев



Дано: P ; R .
 Построить
 εN_φ , εQ_φ , εM_φ

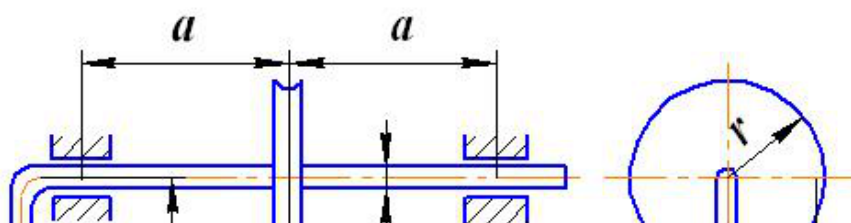
- 37. Нормальные напряжения в поперечных сечениях кривых брусьев при чистом изгибе. Определение положения нейтрального слоя для плоских кривых брусьев (для прямоугольного, круглого, треугольного и трапециевидного поперечного сечений). Расчет плоских кривых брусьев на прочность
- 38. Устойчивость сжатых стержней. Общие понятия. Вывод формулы Эйлера для критической силы
- 39. Приведенная длина стержня при определении критической силы. Коэффициент приведения длины и его определение для различных способов закрепления стержня
- 40. Критические напряжения по формуле Эйлера. Пределы применимости формулы Эйлера. Формула Ясинского. Связь критических напряжений с гибкостью стержня (показать графически)
- 41. Сложное сопротивление. Основные понятия
- 42. Косой изгиб. Условие прочности при косом изгибе



Дано: $P=60\text{Н}$; $l=2\text{м}$; $a=120\text{мм}$; $E=2 \cdot 10^5 \text{ МПа}$.

Определить нормальные напряжения в опасных точках и полный прогиб по середине пролета.

- 43. Совместное действие изгиба и кручения





Дано: $P=400\text{ Н}$; $a=0,4\text{ м}$; $r=0,18\text{ м}$; $[\sigma]=120\text{ МПа}$.

Исходя из 3-й теории прочности, определить допускаемый диаметр ворота d .

44. Внецентральное сжатие коротких стоек и растяжение стержней. Определение нормальных напряжений
45. Понятие о ядре сечения при внецентральном сжатии
46. Проверка прочности материалов при переменных напряжениях. Циклические напряжения. Виды и характеристики циклов
47. Определение предела выносливости при симметричном цикле
48. Определение предела выносливости при несимметричном цикле. Диаграмма усталостной прочности материала
49. Основные факторы, влияющие на предел выносливости материала
50. Методы исследования напряженно-деформированного состояния

8.5. Методические материалы, определяющие процедуры оценивания знаний, умений, навыков и (или) опыта деятельности, характеризующих этапы формирования компетенций

Контроль знаний студентов по дисциплине проводится в устной и письменной форме, предусматривает текущий и промежуточный контроль. Методы контроля: - тестовая форма контроля; - устная форма контроля – опрос и общение с аудиторией по поставленной задаче в устной форме; - решение определенных заданий (задач) по теме практического материала в конце практического занятия, в целях эффективности усвояемости материала на практике. - поощрение индивидуальных заданий, в которых студент проработал самостоятельно большое количество дополнительных источников литературы. Текущий контроль предусматривает устную форму опроса студентов и письменный экспресс-опрос по окончании изучения каждой темы.

9. Перечень учебной литературы

1. Теоретическая механика. Статика : учебное пособие для студентов, обучающихся по направлениям "Агроинженерия", "Теплоэнергетика и теплотехника" / сост. Ю. А. Боровиков [и др.]. - Ижевск : РИО Ижевская ГСХА, 2016. - 56 с. - URL: <http://portal.izhgsha.ru/index.php?q=docs&download=1&id=19083>
2. Тарг, С. М. Краткий курс теоретической механики : учеб. для вузов / С. М. Тарг. - 10-е изд., перераб. и доп. - Москва : Высшая школа, 1986. - 416 с.
3. Ксендзов, В. А. Теоретическая механика : [Электронный ресурс] : курс лекций для студентов высших аграрных вузов, обучающихся по агроинженерным специальностям / В. А. Ксендзов, А. В. Паршков ; ФГБОУ ВПО Рязанский государственный агротехнологический ун-т имени П. А. Костычева. - 1-е издание. - Рязань : [б. и.], 2012. - on-line. - Систем. требования: Наличие подключения к локальной сети академии и к Интернет. - URL: <https://lib.rucont.ru/efd/191032/info>
4. Прикладная механика : методические материалы для самостоятельной работы студентов бакалавриата направления подготовки "Агроинженерия", направленность: электрооборудование, электротехнологии, автоматизация технологических процессов / сост. П. В. Дородов. - Ижевск : РИО Ижевская ГСХА, 2019. - 24 с. - URL: <http://portal.izhgsha.ru/index.php?q=docs&download=1&id=25450>

5. Прикладная механика : методические указания к лабораторным работам для студентов бакалавриата направления подготовки "Агроинженерия", направленность: электрооборудование и электротехнологии, автоматизация технологических процессов / сост. П. В. Дородов. - Ижевск : РИО Ижевская ГСХА, 2018. - 28 с. - URL: <http://portal.izhgsha.ru/index.php?q=docs&download=1&id=25451>

6. Загребин, Г. Г. Сопротивление материалов : [Электронный ресурс] : учебное пособие для студентов высших учебных заведений, обучающихся по агроинженерным специальностям / Г. Д. Межецкий, Г. Г. Загребин, Н. Н. Решетник ; ФГБОУ ВПО Саратовский государственный аграрный ун-т имени Н. И. Вавилова. - [Б. м. : б. и.], 2011. - 423 с. -URL: <https://lib.rucont.ru/efd/139845/info>

7. Орленко Л. В., Орленко Е. О., Цветкова Т. В. Прикладная механика. Раздел: "Детали машин и основы конструирования" [Электронный ресурс]: курс лекций, - Архангельск: ИПЦ САФУ, 2013. - Режим доступа: <http://rucont.ru/efd/237705>

8. Юдинцев В. В. Теоретическая механика [Электронный ресурс]: интерактивное мультимедийное пособие, - Самара: , 2011. - Режим доступа: <http://rucont.ru/efd/230208>

9. Борликов Г. М., Мучкинова Л. И., Жолдасова Ш. А. Теоретическая механика [Электронный ресурс]: учебное пособие для студентов очной формы обучения, - Алматы: , 2014. - Режим доступа: <http://rucont.ru/efd/300332>

10. Перечень ресурсов информационно-телекоммуникационной сети Интернет

1. <http://elib.udsau.ru/> - библиотека электронных учебных пособий Удмуртского ГАУ
2. <http://portal.udsau.ru> - Интернет-портал Удмуртского ГАУ
3. <http://elibrary.ru> - Научная электронная библиотека E-library
4. <http://lib.rucont.ru> - Электронная библиотечная система
5. <https://e.lanbook.com> - ЭБС «Лань»

11. Методические указания обучающимся по освоению дисциплины (модуля)

Перед изучением дисциплины студенту необходимо ознакомиться с рабочей программой дисциплины, изучить перечень рекомендуемой литературы, приведенной в рабочей программе дисциплины. Для эффективного освоения дисциплины рекомендуется посещать все виды занятий в соответствии с расписанием и выполнять все домашние задания в установленные преподавателем сроки. В случае пропуска занятий по уважительным причинам, необходимо получить у преподавателя индивидуальное задание по пропущенной теме. Полученные знания и умения в процессе освоения дисциплины студенту рекомендуется применять для решения задач, не обязательно связанных с программой дисциплины. Владение компетенциями дисциплины в полной мере будет подтверждаться Вашим умением ставить конкретные задачи, выявлять существующие проблемы, решать их и принимать на основе полученных результатов оптимальные решения. Основными видами учебных занятий для студентов по учебной дисциплине являются: занятия лекционного типа, занятия семинарского типа и самостоятельная работа студентов.

Формы работы	Методические указания для обучающихся
Лекционные занятия	Работа на лекции является очень важным видом деятельности для изучения дисциплины, т.к. на лекции происходит не только сообщение новых знаний, но и систематизация и обобщение накопленных знаний, формирование на их основе идейных взглядов, убеждений, мировоззрения, развитие познавательных и профессиональных интересов.

	<p>Краткие записи лекций (конспектирование) помогает усвоить материал. Написание конспекта лекций: кратко, схематично, последовательно фиксировать основные положения, выводы, формулировки, обобщения; пометить важные мысли, выделять ключевые слова, термины. Конспект лучше подразделять на пункты, параграфы, соблюдая красную строку. Принципиальные места, определения, формулы следует сопровождать замечаниями: «важно», «особо важно», «хорошо запомнить» и т.п. Прослушивание и запись лекции можно производить при помощи современных устройств (диктофон, ноутбук, нетбук и т.п.).</p> <p>Работая над конспектом лекций, всегда следует использовать не только учебник, но и ту литературу, которую дополнительно рекомендовал лектор, в том числе нормативно-правовые акты соответствующей направленности. По результатам работы с конспектом лекции следует обозначить вопросы, термины, материал, который вызывают трудности, пометить и попытаться найти ответ в рекомендуемой литературе. Если самостоятельно не удастся разобраться в материале, необходимо сформулировать вопрос и задать преподавателю на консультации, на занятии семинарского типа.</p> <p>Лекционный материал является базовым, с которого необходимо начать освоение соответствующего раздела или темы.</p>
<p>Лабораторные занятия</p>	<p>При подготовке к занятиям и выполнении заданий студентам следует использовать литературу из рекомендованного списка, а также руководствоваться указаниями и рекомендациями преподавателя.</p> <p>Перед каждым занятием студент изучает план занятия с перечнем тем и вопросов, списком литературы и домашним заданием по вынесенному на занятие материалу.</p> <p>Студенту рекомендуется следующая схема подготовки к занятию и выполнению домашних заданий:</p> <ul style="list-style-type: none"> - проработать конспект лекций; - проанализировать литературу, рекомендованную по изучаемому разделу (модулю); - изучить решения типовых задач (при наличии); - решить заданные домашние задания; - при затруднениях сформулировать вопросы к преподавателю. <p>В конце каждого занятия типа студенты получают «домашнее задание» для закрепления пройденного материала. Домашние задания необходимо выполнять к каждому занятию. Сложные вопросы можно вынести на обсуждение на занятии семинарского типа или на индивидуальные консультации.</p>
<p>Самостоятельная работа</p>	<p>Самостоятельная работа студентов является составной частью их учебной работы и имеет целью закрепление и углубление полученных знаний, умений и навыков, поиск и приобретение новых знаний.</p> <p>Самостоятельная работа студентов включает в себя освоение теоретического материала на основе лекций, рекомендуемой литературы; подготовку к занятиям семинарского типа в индивидуальном и групповом режиме. Советы по самостоятельной работе с точки зрения использования литературы, времени, глубины проработки темы и др., а также контроль за деятельностью студента осуществляется во время занятий.</p>

	<p>Целью преподавателя является стимулирование самостоятельного, углублённого изучения материала курса, хорошо структурированное, последовательное изложение теории на занятиях лекционного типа, отработка навыков решения задач и системного анализа ситуаций на занятиях семинарского типа, контроль знаний студентов.</p> <p>Если самостоятельно не удалось разобраться в материале, сформулируйте вопросы и обратитесь на текущей консультации или на ближайшей лекции за помощью к преподавателю.</p> <p>Помимо самостоятельного изучения материалов по темам к самостоятельной работе обучающихся относится подготовка к практическим занятиям, по результатам которой представляется отчет преподавателю и проходит собеседование.</p> <p>При самостоятельной подготовке к практическому занятию обучающийся:</p> <ul style="list-style-type: none"> - организует свою деятельность в соответствии с методическим руководством по выполнению практических работ; - изучает информационные материалы; - подготавливает и оформляет материалы практических работ в соответствии с требованиями. <p>В результате выполнения видов самостоятельной работы происходит формирование компетенций, указанных в рабочей программы дисциплины (модуля).</p>
<p>Практические занятия</p>	<p>Формы организации практических занятий определяются в соответствии со специфическими особенностями учебной дисциплины и целями обучения. Ими могут быть: выполнение упражнений, решение типовых задач, решение ситуационных задач, занятия по моделированию реальных условий, деловые игры, игровое проектирование, имитационные занятия, выездные занятия в организации (предприятия), занятия-конкурсы и т.д. При устном выступлении по контрольным вопросам семинарского занятия студент должен излагать (не читать) материал выступления свободно.</p> <p>Необходимо концентрировать свое внимание на том, что выступление должно быть обращено к аудитории, а не к преподавателю, т.к. это значимый аспект формируемых компетенций.</p> <p>По окончании семинарского занятия обучающемуся следует повторить выводы, полученные на семинаре, проследив логику их построения, отметив положения, лежащие в их основе. Для этого обучающемуся в течение семинара следует делать пометки. Более того, в случае неточностей и (или) непонимания какого-либо вопроса пройденного материала обучающемуся следует обратиться к преподавателю для получения необходимой консультации и разъяснения возникшей ситуации.</p> <p>При подготовке к занятиям студентам следует использовать литературу из рекомендованного списка, а также руководствоваться указаниями и рекомендациями преподавателя.</p> <p>Перед каждым занятием студент изучает план занятия с перечнем тем и вопросов, списком литературы и домашним заданием по вынесенному на занятие материалу.</p> <p>Студенту рекомендуется следующая схема подготовки к занятию и выполнению домашних заданий:</p> <ul style="list-style-type: none"> - проработать конспект лекций;

- проанализировать литературу, рекомендованную по изучаемому разделу (модулю);
- изучить решения типовых задач (при наличии);
- решить заданные домашние задания;
- при затруднениях сформулировать вопросы к преподавателю.

В конце каждого занятия студенты получают «домашнее задание» для закрепления пройденного материала. Домашние задания необходимо выполнять к каждому занятию. Сложные вопросы можно вынести на обсуждение на занятии или на индивидуальные консультации.

Описание возможностей изучения дисциплины лицами с ОВЗ и инвалидами

Обучающимся с ограниченными возможностями здоровья предоставляются специальные учебники, учебные пособия и дидактические материалы, специальные технические средства обучения коллективного и индивидуального пользования, услуги ассистента (помощника), оказывающего обучающимся необходимую техническую помощь, а также услуги сурдопереводчиков и тифлосурдопереводчиков.

Освоение дисциплины (модуля) обучающимся с ограниченными возможностями здоровья может быть организовано совместно с другими обучающимися, а так же в отдельных группах.

Освоение дисциплины (модуля) обучающимся с ограниченными возможностями здоровья осуществляется с учетом особенностей психофизического развития, индивидуальных возможностей и состояния здоровья.

В целях доступности получения высшего образования по образовательной программе лицами с ограниченными возможностями здоровья при освоении дисциплины (модуля) обеспечивается:

1) для лиц с ограниченными возможностями здоровья по зрению:

- присутствие ассистента, оказывающий студенту необходимую техническую помощь с учетом индивидуальных особенностей (помогает занять рабочее место, передвигаться, прочитать и оформить задание, в том числе, записывая под диктовку),
- письменные задания, а также инструкции о порядке их выполнения оформляются увеличенным шрифтом,
- специальные учебники, учебные пособия и дидактические материалы (имеющие крупный шрифт или аудиофайлы),
- индивидуальное равномерное освещение не менее 300 люкс,
- при необходимости студенту для выполнения задания предоставляется увеличивающее устройство;

2) для лиц с ограниченными возможностями здоровья по слуху:

- присутствие ассистента, оказывающий студенту необходимую техническую помощь с учетом индивидуальных особенностей (помогает занять рабочее место, передвигаться, прочитать и оформить задание, в том числе, записывая под диктовку),
- обеспечивается наличие звукоусиливающей аппаратуры коллективного пользования, при необходимости обучающемуся предоставляется звукоусиливающая аппаратура индивидуального пользования;
- обеспечивается надлежащими звуковыми средствами воспроизведения информации;

3) для лиц с ограниченными возможностями здоровья, имеющих нарушения опорно-двигательного аппарата (в том числе с тяжелыми нарушениями двигательных функций верхних конечностей или отсутствием верхних конечностей):

- письменные задания выполняются на компьютере со специализированным программным обеспечением или надиктовываются ассистенту;
- по желанию обучающегося задания могут выполняться в устной форме.

12. Перечень информационных технологий

Информационные технологии реализации дисциплины включают

12.1 Программное обеспечение

1. Операционная система: Microsoft Windows 10 Professional. По подписке для учебного процесса. Последняя доступная версия программы. Astra Linux Common Edition. Договор №173-ГК/19 от 12.11.2019 г.
2. Базовый пакет программ Microsoft Office (Word, Excel, PowerPoint). Microsoft Office Standard 2016. Бессрочная лицензия. Договор №79-ГК/16 от 11.05.2016. Microsoft Office Standard 2013. Бессрочная лицензия. Договор №0313100010014000038-0010456-01 от 11.08.2014. Microsoft Office Standard 2013. Бессрочная лицензия. Договор №26 от 19.12.2013. Microsoft Office Professional Plus 2010. Бессрочная лицензия. Договор №106-ГК от 21.11.2011. Р7-Офис. Договор №173-ГК/19 от 12.11.2019 г.

12.2 Современные профессиональные базы данных и информационные справочные системы

1. Информационно-справочная система (справочно-правовая система) «Консультант плюс». Соглашение № ИКП2016/ЛСВ 003 от 11.01.2016 для использования в учебных целях бессрочное. Обновляется регулярно. Лицензия на все компьютеры, используемые в учебном процессе.
2. Профессиональные базы данных на платформе 1С: Предприятие с доступными конфигурациями (1С: ERP Агропромышленный комплекс 2, 1С: ERP Энергетика, 1С: Бухгалтерия молокозавода, 1С: Бухгалтерия птицефабрики, 1С: Бухгалтерия элеватора и комбикормового завода, 1С: Общепит, 1С: Ресторан. Фронт-офис). Лицензионный договор № Н8775 от 17.11.2020 г.

13. Материально-техническое обеспечение дисциплины(модуля)

Материально-техническое обеспечение дисциплины:

Оснащение аудиторий

1. Учебная аудитория для проведения занятий лекционного и семинарского типа, групповых и индивидуальных консультаций, текущего контроля и промежуточной аттестации. Аудитория, укомплектованная специализированной мебелью
2. Учебная аудитория для проведения занятий лекционного и семинарского типа, групповых и индивидуальных консультаций, текущего контроля и промежуточной аттестации (практических занятий). Аудитория, укомплектованная специализированной мебелью
3. Учебная аудитория для проведения занятий лекционного и семинарского типа, групповых и индивидуальных консультаций, текущего контроля и промежуточной аттестации (лабораторных занятий). Аудитория, укомплектованная специализированной мебелью
4. Помещение для самостоятельной работы. Помещение оснащено компьютерной техникой с возможностью подключения к сети Интернет и обеспечением доступа в электронную информационно-образовательную среду организации.
5. Помещения для хранения и профилактического обслуживания учебного оборудования.