

**МИНИСТЕРСТВО СЕЛЬСКОГО ХОЗЯЙСТВА РОССИЙСКОЙ ФЕДЕРАЦИИ
ФЕДЕРАЛЬНОЕ ГОСУДАРСТВЕННОЕ БЮДЖЕТНОЕ ОБРАЗОВАТЕЛЬНОЕ
УЧРЕЖДЕНИЕ ВЫСШЕГО ОБРАЗОВАНИЯ "УДМУРТСКИЙ ГОСУДАРСТВЕННЫЙ
АГРАРНЫЙ УНИВЕРСИТЕТ"**

Рег. № 000006019



Кафедра электротехники, электрооборудования и электроснабжения

РАБОЧАЯ ПРОГРАММА ДИСЦИПЛИНЫ (МОДУЛЯ)

Наименование дисциплины (модуля): Энергообеспечение территорий

Уровень образования: Бакалавриат

Направление подготовки: 21.03.02 Землеустройство и кадастры

Профиль подготовки: Землеустройство

Очная, заочная

Программа составлена в соответствии с требованиями ФГОС ВО по направлению подготовки 21.03.02 Землеустройство и кадастры (приказ № 978 от 12.08.2020 г.)

Разработчики:

Васильев Д. А., ассистент

Программа рассмотрена на заседании кафедры, протокол № 01 от 30.08.2023 года

1. Цель и задачи изучения дисциплины

Цель изучения дисциплины - 1. Обеспечение профессионального образования, способствующего социальной, академической мобильности, востребованности на рынке труда, успешной карьере, работе в государственных учреждениях.

2. Содействие формированию у обучающихся навыков использования электронного и электротехнического оборудования, изучению его многообразия и возможностей, его составных частей и областей применения;

3. Подготовка бакалавра к решению профессиональных задач с использованием современных автоматизированных технологий производства проектных работ, сбора и обработки информации об обустройстве территории;

4. Обеспечение бакалавра знаниями и умениями, необходимыми для участия в разработке новых методик проектирования.

Задачи дисциплины:

- участие в электротехнических решениях при составлении технической документации и отчетности; ;

- участие в проведении предварительного технико-экономического обоснования проектов и схем управления силовым и электротехническим оборудованием территорий, градостроительства и территориального планирования; ;

- участие в осуществлении проектно-изыскательских работ по обустройству территорий с использованием электронного и электротехнического оборудования; ;

- участие в разработке систем освещения, орошения, водоотведения территорий использованием схем автоматизированного управления электротехническим оборудованием. .

2. Место дисциплины в структуре ООП ВО

Дисциплина «Энергообеспечение территорий» относится к части учебного плана, формируемой участниками образовательных отношений.

Дисциплина изучается на 4 курсе, в 8 семестре.

Изучению дисциплины «Энергообеспечение территорий» предшествует освоение дисциплин (практик):

Математика;

Физика;

Материаловедение.

Освоение дисциплины «Энергообеспечение территорий» является необходимой основой для последующего изучения дисциплин (практик):

Выполнение, подготовка к процедуре защиты выпускной квалификационной работы;

Выполнение, подготовка к процедуре защиты и защита выпускной квалификационной работы;

Защита выпускной квалификационной работы;

Экология среды территорий.

В процессе изучения дисциплины студент готовится к видам профессиональной деятельности и решению профессиональных задач, предусмотренных ФГОС ВО и учебным планом.

3. Требования к результатам освоения дисциплины

Процесс изучения дисциплины направлен на формирование компетенций:

- ПК-3 способностью использовать знания нормативной базы и методик разработки проектных решений в землеустройстве и кадастрах

Знания, умения, навыки, формируемые по компетенции в рамках дисциплины, и индикаторы освоения компетенций

Студент должен знать:

знает содержание, технологию проектных работ в области землеустройства и кадастров;

Студент должен уметь:

умеет учитывать экологические, социальные и другие ограничения при выполнении проектных работ в области землеустройства и кадастров;

Студент должен владеть навыками:

владеет навыками оперативного выполнения требований рабочего проекта;

- УК-2 Способен определять круг задач в рамках поставленной цели и выбирать оптимальные способы их решения, исходя из действующих правовых норм, имеющихся ресурсов и ограничений

Знания, умения, навыки, формируемые по компетенции в рамках дисциплины, и индикаторы освоения компетенций

Студент должен знать:

знает юридические основания для организации деятельности и представления её результатов; правовые нормы, предъявляемые к способам решения профессиональных задач, исходя из действующих правовых норм, имеющихся ресурсов и ограничений; правовые нормы для оценки результатов решения задач;

Студент должен уметь:

умеет формулировать задачи в соответствии с целью проекта; определять имеющиеся ресурсы для достижения цели проекта; проверять и анализировать профессиональную документацию; выдвигать инновационные идеи и нестандартные подходы к их реализации в целях реализации деятельности; анализировать нормативную документацию;

Студент должен владеть навыками:

владеет навыками аргументированного отбора и реализации различных способов решения задач в рамках цели проекта; публичного представления результатов решения задач исследования, проекта, деятельности;

4. Объем дисциплины и виды учебной работы (очная форма обучения)

Вид учебной работы	Всего часов	Восьмой семестр
Контактная работа (всего)	48	48
Лекционные занятия	16	16
Лабораторные занятия	32	32
Самостоятельная работа (всего)	60	60
Виды промежуточной аттестации		
Зачет		+
Общая трудоемкость часы	108	108
Общая трудоемкость зачетные единицы	3	3

Объем дисциплины и виды учебной работы (заочная форма обучения)

Вид учебной работы	Всего часов	Седьмой семестр	Восьмой семестр
Контактная работа (всего)	6	6	
Лекционные занятия	2	2	
Лабораторные занятия	4	4	
Самостоятельная работа (всего)	98	30	68
Виды промежуточной аттестации	4		4

Зачет	4		4
Общая трудоемкость часы	108	36	72
Общая трудоемкость зачетные единицы	3	1	2

5. Содержание дисциплины

Тематическое планирование (очное обучение)

Номер темы/раздела	Наименование темы/раздела	Всего часов	Лекции	Практические занятия	Лабораторные работы	Самостоятельная работа
	Восьмой семестр, Всего	108	16		32	60
Раздел 1	Электрические цепи постоянного тока.	14	2		4	8
Тема 1	Обобщенный закон Ома. Метод преобразования. Законы Кирхгофа.	7	1		2	4
Тема 2	Метод контурных токов. Метод узлового напряжения. Метод наложения.	7	1		2	4
Раздел 2	Электрические цепи переменного тока.	21	3		6	12
Тема 3	Резистор, индуктивность и емкость в цепи синусоидального тока. Последовательное соединение R, L, C – элементов. Резонанс напряжений.	7	1		2	4
Тема 4	Параллельное соединение R, L, C. Резонанс токов. Компенсация реактивной мощности. Расчет разветвленной цепи.	7	1		2	4
Тема 5	Трехфазный генератор. Расчет трехфазных цепей при соединении нагрузки звездой и треугольником.	7	1		2	4
Раздел 3	Магнитные цепи. Нелинейные цепи.	14	2		4	8
Тема 6	Закон полного тока. Прямая и обратная задачи неразветвленной неоднородной магнитной цепи.	7	1		2	4
Тема 7	Статическое и дифференциальное сопротивление. Методы расчета нелинейных цепей. Катушка на ферромагнитном сердечнике.	7	1		2	4
Раздел 4	Электрические машины и аппараты.	28	4		8	16
Тема 8	Трансформаторы.	7	1		2	4
Тема 9	Асинхронные машины.	7	1		2	4
Тема 10	Синхронные машины.	7	1		2	4
Тема 11	Машины постоянного тока.	7	1		2	4
Раздел 5	Электрические измерения.	7	1		2	4
Тема 12	Погрешности измерений. Системы измерительных приборов. Измерение электрических и неэлектрических величин.	7	1		2	4

Раздел 6	Основы электроники.	24	4		8	12
Тема 13	Элементная база электронных полупроводниковых устройств.	7	1		2	4
Тема 14	Источники вторичного электропитания. Усилители электрических сигналов.	7	1		2	4
Тема 15	Импульсные устройства. Основы цифровой электронной техники. Общие сведения о микропроцессорах.	10	2		4	4

Содержание дисциплины (очное обучение)

Номер темы	Содержание темы
Тема 1	Схемы замещения реальных источников энергии: источники напряжения, тока, их свойства, характеристики. Пересчет параметров схем замещения источников при переходе от одной схемы к другой. Простейшая линейная цепь постоянного тока.
Тема 2	Закон Ома. Обобщенный закон Ома. Основные топографические элементы разветвленных цепей. Законы Кирхгофа. Метод преобразования. Методы преобразования треугольника в эквивалентную звезду и наоборот. Закон Джоуля-Ленца. Баланс мощностей Метод контурных токов. Метод узлового напряжения. Метод наложения. Потенциальная диаграмма. Условия передачи максимальной мощности от активного двухполюсника в нагрузку.
Тема 3	Представление синусоидальных функций временными диаграммами, векторами и комплексными числами. Резистор, индуктивность и емкость в цепи синусоидального тока. Волновые и векторные диаграммы. Последовательное соединение R, L, C – элементов. Векторная диаграмма. Треугольник сопротивлений, мощностей; коэффициент мощности. Резонанс напряжений.
Тема 4	Параллельное соединение R, L, C. Векторная диаграмма. Треугольник проводимостей. Резонанс токов. Компенсация реактивной мощности.
Тема 5	Трехфазный генератор. Волновая и векторная диаграмма трехфазной системы ЭДС. Расчет трехфазных цепей при соединении нагрузки звездой и треугольником. Расчет мощностей трехфазной системы.
Тема 6	Основные характеристики магнитных цепей. Закон полного тока. Прямая и обратная задачи расчета неразветвленной неоднородной магнитной цепи. Катушка с магнитопроводом в цепи переменного тока.
Тема 7	Статическое и дифференциальное сопротивления. Методы расчета нелинейных цепей: графический метод, метод эквивалентного генератора.
Тема 8	Назначение, устройство и принцип действия однофазного трансформатора. Схема замещения. Уравнения электрического и магнитного состояния трансформатора. Опыты ХХ и КЗ. Потери электрической энергии и КПД трансформатора.
Тема 9	Конструкция и принцип действия асинхронных машин. Механическая характеристика АД. Пуск и регулирование скорости вращения. Универсальная характеристика асинхронной машины.
Тема 10	Устройство и принцип действия синхронных машин. Режимы генератора и двигателя. Угловая характеристика. Асинхронный пуск синхронного двигателя.

Тема 11	Устройство и принцип действия машин постоянного тока. Генераторы постоянного тока, их характеристики. Самовозбуждение генератора постоянного тока. Двигатели постоянного тока. Пуск двигателя. Механические характеристики. Регулирование частоты вращения двигателей с параллельным и последовательным возбуждением
Тема 12	Приборы электромагнитной, электродинамической и магнитоэлектрической, индукционной систем. Маркировка измерительных приборов, погрешности измерений. Измерение электрических величин (тока, напряжения, мощности, электрической энергии, сопротивления). Расширение пределов измерений (шунты, добавочные сопротивления, трансформаторы тока и трансформаторы напряжения). Измерение неэлектрических величин.
Тема 13	Полупроводниковые диоды, стабилитроны, биполярные и полевые транзисторы, тиристоры, их ВАХ.
Тема 14	Выпрямительные схемы. Коэффициент пульсации. Среднее значение выпрямительного тока. Фильтры. Использование выпрямителей в электрооборудовании сельскохозяйственных машин.
Тема 15	Анализ работы транзисторного усилителя. Понятие о классах усиления. Операционный усилитель. Логические операции и способы их аппаратурной реализации. Сведения об интегральных логических микросхемах. Цифровые триггеры. Общие сведения о микропроцессорах.

Тематическое планирование (заочное обучение)

Номер темы/раздела	Наименование темы/раздела	Всего часов	Лекции	Практические занятия	Лабораторные работы	Самостоятельная работа
	Всего	104	2		4	98
Раздел 1	Электрические цепи постоянного тока.	16,4	0,4			16
Тема 1	Обобщенный закон Ома. Метод преобразования. Законы Кирхгофа.	8,2	0,2			8
Тема 2	Метод контурных токов. Метод узлового напряжения. Метод наложения.	8,2	0,2			8
Раздел 2	Электрические цепи переменного тока.	19,7	0,7		1	18
Тема 3	Резистор, индуктивность и емкость в цепи синусоидального тока. Последовательное соединение R, L, C – элементов. Резонанс напряжений.	6,2	0,2			6
Тема 4	Параллельное соединение R, L, C. Резонанс токов. Компенсация реактивной мощности. Расчет разветвленной цепи.	7,5	0,5		1	6

Тема 5	Трехфазный генератор. Расчет трехфазных цепей при соединении нагрузки звездой и треугольником.	6				6
Раздел 3	Магнитные цепи. Нелинейные цепи.	12				12
Тема 6	Закон полного тока. Прямая и обратная задачи неразветвленной неоднородной магнитной цепи.	6				6
Тема 7	Статическое и дифференциальное сопротивление. Методы расчета нелинейных цепей. Катушка на ферромагнитном сердечнике.	6				6
Раздел 4	Электрические машины и аппараты.	30,4	0,4		2	28
Тема 8	Трансформаторы.	9,2	0,2		1	8
Тема 9	Асинхронные машины.	9,2	0,2		1	8
Тема 10	Синхронные машины.	6				6
Тема 11	Машины постоянного тока.	6				6
Раздел 5	Электрические измерения.	7,5	0,5		1	6
Тема 12	Погрешности измерений. Системы измерительных приборов. Измерение электрических и неэлектрических величин.	7,5	0,5		1	6
Раздел 6	Основы электроники.	18				18
Тема 13	Элементная база электронных полупроводниковых устройств.	6				6
Тема 14	Источники вторичного электропитания. Усилители электрических сигналов.	6				6
Тема 15	Импульсные устройства. Основы цифровой электронной техники. Общие сведения о микропроцессорах.	6				6

На промежуточную аттестацию отводится 4 часов.

Содержание дисциплины (заочное обучение)

Номер темы	Содержание темы
Тема 1	Схемы замещения реальных источников энергии: источники напряжения, тока, их свойства, характеристики. Пересчет параметров схем замещения источников при переходе от одной схемы к другой. Простейшая линейная цепь постоянного тока.
Тема 2	Закон Ома. Обобщенный закон Ома. Основные топографические элементы разветвленных цепей. Законы Кирхгофа. Метод преобразования. Методы преобразования треугольника в эквивалентную звезду и наоборот. Закон Джоуля-Ленца. Баланс мощностей. Метод контурных токов. Метод узлового напряжения. Метод наложения. Потенциальная диаграмма. Условия передачи максимальной мощности от активного двухполюсника в нагрузку.
Тема 3	Представление синусоидальных функций временными диаграммами, векторами и комплексными числами. Резистор, индуктивность и емкость в цепи синусоидального тока. Волновые и векторные диаграммы. Последовательное соединение R, L, C – элементов. Векторная диаграмма. Треугольник сопротивлений, мощностей; коэффициент мощности. Резонанс напряжений.
Тема 4	Параллельное соединение R, L, C. Векторная диаграмма. Треугольник проводимостей. Резонанс токов. Компенсация реактивной мощности.
Тема 5	Трехфазный генератор. Волновая и векторная диаграмма трехфазной системы ЭДС. Расчет трехфазных цепей при соединении нагрузки звездой и треугольником. Расчет мощностей трехфазной системы.

Тема 6	Основные характеристики магнитных цепей. Закон полного тока. Прямая и обратная задачи расчета неразветвленной неоднородной магнитной цепи. Катушка с магнитопроводом в цепи переменного тока.
Тема 7	Статическое и дифференциальное сопротивления. Методы расчета нелинейных цепей: графический метод, метод эквивалентного генератора.
Тема 8	Назначение, устройство и принцип действия однофазного трансформатора. Схема замещения. Уравнения электрического и магнитного состояния трансформатора. Опыты ХХ и КЗ. Потери электрической энергии и КПД трансформатора.
Тема 9	Конструкция и принцип действия асинхронных машин. Механическая характеристика АД. Пуск и регулирование скорости вращения. Универсальная характеристика асинхронной машины.
Тема 10	Устройство и принцип действия синхронных машин. Режимы генератора и двигателя. Угловая характеристика. Асинхронный пуск синхронного двигателя.
Тема 11	Устройство и принцип действия машин постоянного тока. Генераторы постоянного тока, их характеристики. Самовозбуждение генератора постоянного тока. Двигатели постоянного тока. Пуск двигателя. Механические характеристики. Регулирование частоты вращения двигателей с параллельным и последовательным возбуждением
Тема 12	Приборы электромагнитной, электродинамической и магнитоэлектрической, индукционной систем. Маркировка измерительных приборов, погрешности измерений. Измерение электрических величин (тока, напряжения, мощности, электрической энергии, сопротивления). Расширение пределов измерений (шунты, добавочные сопротивления, трансформаторы тока и трансформаторы напряжения). Измерение неэлектрических величин.
Тема 13	Полупроводниковые диоды, стабилитроны, биполярные и полевые транзисторы, тиристоры, их ВАХ.
Тема 14	Выпрямительные схемы. Коэффициент пульсации. Среднее значение выпрямительного тока. Фильтры. Использование выпрямителей в электрооборудовании сельскохозяйственных машин.
Тема 15	Анализ работы транзисторного усилителя. Понятие о классах усиления. Операционный усилитель. Логические операции и способы их аппаратурной реализации. Сведения об интегральных логических микросхемах. Цифровые триггеры. Общие сведения о микропроцессорах.

6. Перечень учебно-методического обеспечения для самостоятельной работы обучающихся по дисциплине (модулю)

Литература для самостоятельной работы студентов

1. Васильев Д. А., Пантелеева Л. А. Энергообеспечение территорий [Электронный ресурс]: лабораторный практикум для студентов, обучающихся по направлениям подготовки бакалавриата «Землеустройство и кадастры», - Ижевск: РИО Ижевская ГСХА, 2021. - 136 с. - Режим доступа: <http://portal.udsau.ru/index.php?q=docs&download=1&id=43659>; <https://e.lanbook.com/book/257888>; <https://lib.rucont.ru/efd/809431/info>

2. Родыгина Т. А., Гаврилов Р. И. Электротехника и электроника [Электронный ресурс]: практикум для студентов, обучающихся по направлению «Теплоэнергетика и теплотехника» (бакалавриат), - Ижевск: РИО Ижевская ГСХА, 2019. - 64 с. - Режим доступа: <http://portal.udsau.ru/index.php?q=docs&download=1&id=26912>

3. Родыгина Т. А., Белова Г.М., Гаврилов Р. И. Электротехника и электроника. Расчет электрических цепей и электрических машин [Электронный ресурс]: практикум для студентов, обучающихся по направлению «Агроинженерия» (бакалавриат) очной и заочной форм обучения, - Ижевск: РИО Ижевская ГСХА, 2019. - 48 с. - Режим доступа: <http://portal.udsau.ru/index.php?q=docs&download=1&id=26914>

Вопросы и задания для самостоятельной работы (очная форма обучения)

Восьмой семестр (60 ч.)

Вид СРС: Тест (подготовка) (6 ч.)

Система стандартизированных заданий, позволяющая автоматизировать процедуру измерения уровня знаний и умений обучающегося.

Вид СРС: Коллоквиум (подготовка) (6 ч.)

Средство контроля усвоения учебного материала темы, раздела или разделов дисциплины, организованное как учебное занятие в виде собеседования преподавателя с обучающимся.

Вид СРС: Лабораторная работа (подготовка) (32 ч.)

Вид учебного занятия, направленный на углубление и закрепление знаний, практических навыков, овладение методикой и техникой эксперимента. При подготовке осуществляется изучение теоретического материала, изучение методики эксперимента, выполнение конспекта к лабораторной работе.

Вид СРС: Работа с рекомендуемой литературы (16 ч.)

Самостоятельное изучение вопроса, согласно рекомендуемой преподавателем основной и дополнительной литературы.

Вопросы и задания для самостоятельной работы (заочная форма обучения)

Всего часов самостоятельной работы (98 ч.)

Вид СРС: Тест (подготовка) (6 ч.)

Система стандартизированных заданий, позволяющая автоматизировать процедуру измерения уровня знаний и умений обучающегося.

Вид СРС: Коллоквиум (подготовка) (6 ч.)

Средство контроля усвоения учебного материала темы, раздела или разделов дисциплины, организованное как учебное занятие в виде собеседования преподавателя с обучающимся.

Вид СРС: Лабораторная работа (подготовка) (16 ч.)

Вид учебного занятия, направленный на углубление и закрепление знаний, практических навыков, овладение методикой и техникой эксперимента. При подготовке осуществляется изучение теоретического материала, изучение методики эксперимента, выполнение конспекта к лабораторной работе.

Вид СРС: Работа с рекомендуемой литературы (70 ч.)

Самостоятельное изучение вопроса, согласно рекомендуемой преподавателем основной и дополнительной литературы.

7. Тематика курсовых работ(проектов)

Курсовые работы (проекты) по дисциплине не предусмотрены.

8. Фонд оценочных средств для текущего контроля и промежуточной аттестации

8.1. Компетенции и этапы формирования

Коды компетенций	Этапы формирования		
	Курс, семестр	Форма контроля	Разделы дисциплины

ПК-3 УК-2	4 курс, Восьмой семестр	Зачет	Раздел 1: Электрические цепи постоянного тока..
ПК-3 УК-2	4 курс, Восьмой семестр	Зачет	Раздел 2: Электрические цепи переменного тока..
УК-2	4 курс, Восьмой семестр	Зачет	Раздел 3: Магнитные цепи. Нелинейные цепи..
ПК-3 УК-2	4 курс, Восьмой семестр	Зачет	Раздел 4: Электрические машины и аппараты..
ПК-3 УК-2	4 курс, Восьмой семестр	Зачет	Раздел 5: Электрические измерения..
ПК-3 УК-2	4 курс, Восьмой семестр	Зачет	Раздел 6: Основы электроники..

8.2. Показатели и критерии оценивания компетенций, шкалы оценивания

В рамках изучаемой дисциплины студент демонстрирует уровни овладения компетенциями:

Повышенный уровень:

Базовый уровень:

Пороговый уровень:

Уровень ниже порогового:

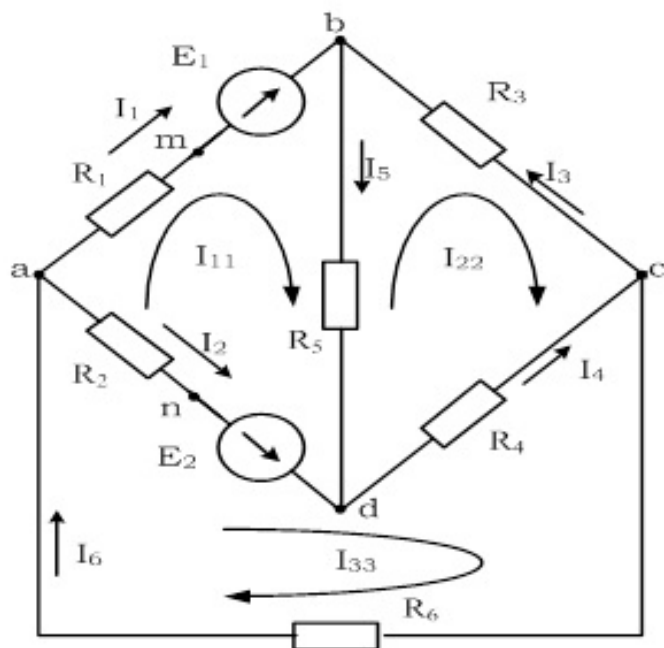
Уровень сформированности компетенции	Шкала оценивания для промежуточной аттестации	
	Экзамен (дифференцированный зачет)	Зачет
Повышенный	5 (отлично)	зачтено
Базовый	4 (хорошо)	зачтено
Пороговый	3 (удовлетворительно)	зачтено
Ниже порогового	2 (неудовлетворительно)	не зачтено

8.3. Типовые вопросы, задания текущего контроля

Раздел 1: Электрические цепи постоянного тока.

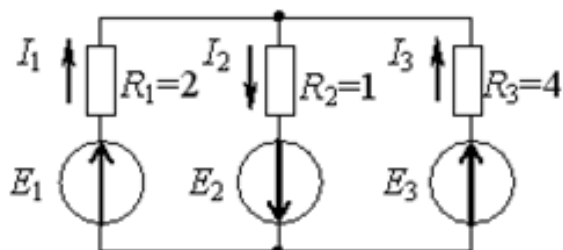
ПК-3 способностью использовать знания нормативной базы и методик разработки проектных решений в землеустройстве и кадастрах

1. Схемы замещения реальных источников энергии: источники напряжения, тока, их свойства, характеристики
2. Сформулировать законы Кирхгофа
3. Составить систему уравнений по методу контурных токов



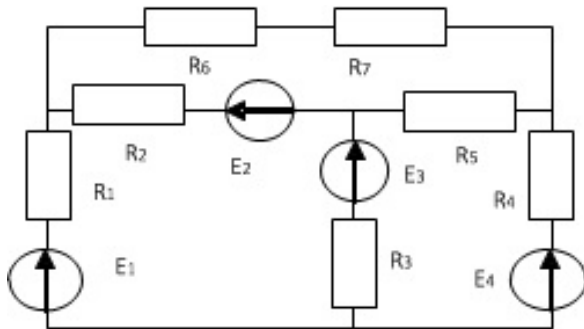
4. Привести формулы преобразования треугольника сопротивлений в эквивалентную звезду и звезды сопротивлений в эквивалентный треугольник
5. Определить режимы работы источников питания и составить баланс мощностей

Если сопротивления цепи заданы в Омах, а токи в ветвях составляют $I_1 = 1\text{ A}$, $I_2 = 2\text{ A}$, $I_3 = 1\text{ A}$, то потребляемая мощность имеет величину...

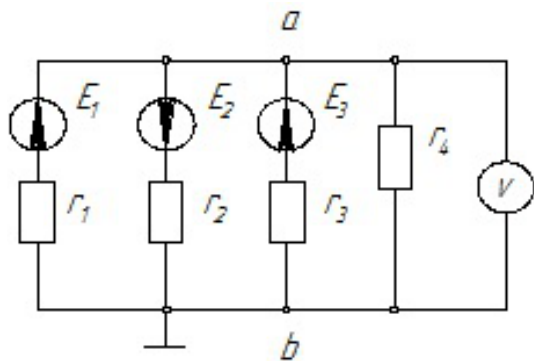


УК-2 Способен определять круг задач в рамках поставленной цели и выбирать оптимальные способы их решения, исходя из действующих правовых норм, имеющихся ресурсов и ограничений

1. Закон Ома. Обобщенный закон Ома
2. Составить систему уравнений по законам Кирхгофа

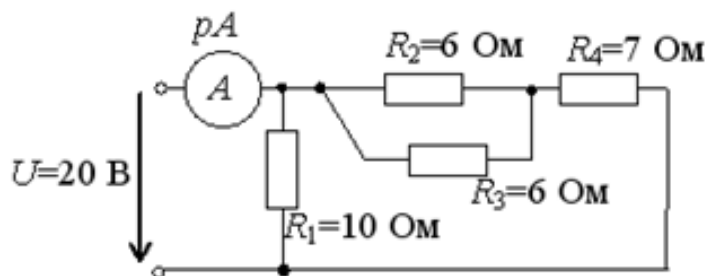


3. Определить токи в схеме по методу двух узлов, если $r_1 = r_2 = r_3 = r_4 = 10 \text{ Ом}$. $E_1 = 10 \text{ В}$, $E_2 = 18 \text{ В}$, $E_3 = 10 \text{ В}$.



4. Выбрать оптимальный способ решения для определения показания амперметра

Показание амперметра pA составит...

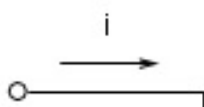


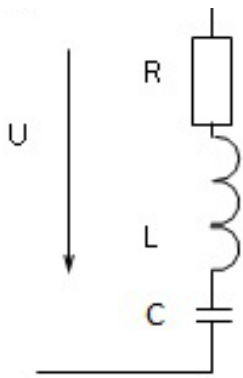
Раздел 2: Электрические цепи переменного тока.

ПК-3 способностью использовать знания нормативной базы и методик разработки проектных решений в землеустройстве и кадастрах

1. Последовательное соединение R, L, C – элементов. Векторная диаграмма. Треугольник сопротивлений, мощностей; коэффициент мощности

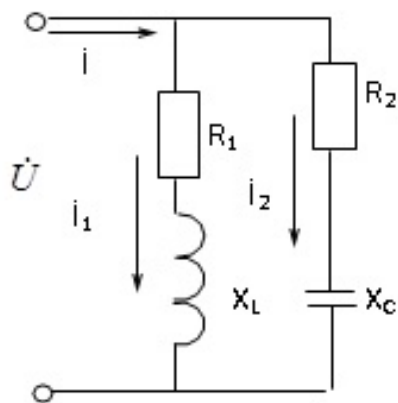
2. Комплексный метод расчета цепей с последовательным соединением R, L, C элементов на примере схемы с исходными данными: $u = 141 \sin(\omega t + 30)$, $R = 10 \text{ Ом}$, $L = 31,8 \text{ мГн}$, $C = 638 \text{ мкФ}$.



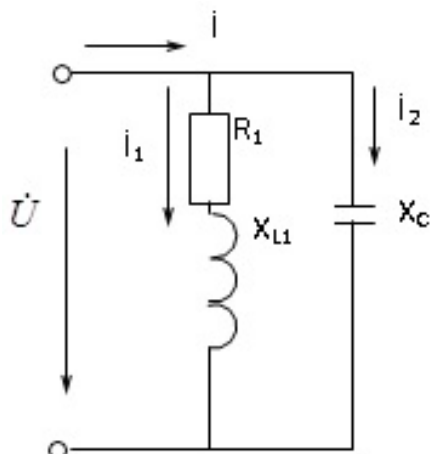


3. Сформулировать условия и признаки резонансов напряжений и токов
 4. Для компенсации реактивной мощности на шинах трансформаторной подстанции установлены регулируемые батареи конденсаторов, соединенные по схеме треугольник. Провести сравнительный анализ при соединении конденсаторов по схеме звезда
 5. Трехфазный генератор. Волновая и векторная диаграмма трехфазной системы ЭДС
 6. Методика расчета трехфазных цепей при соединении нагрузки треугольником
- УК-2 Способен определять круг задач в рамках поставленной цели и выбирать оптимальные способы их решения, исходя из действующих правовых норм, имеющихся ресурсов и ограничений

1. Резистор, индуктивность и емкость в цепи синусоидального тока. Волновые и векторные диаграммы
2. Параллельное соединение R, L, C. Векторная диаграмма. Треугольник проводимостей
3. Комплексный метод расчета цепей с параллельным соединением R, L, C элементов на примере схемы с исходными данными: $U = 100 \text{ В}$, $R = 10 \text{ Ом}$, $X_L = 20 \text{ Ом}$, $X_C = 40 \text{ Ом}$.



4. Определить величину емкости, при которой наступит резонанс токов в заданной цепи с исходными данными: $U = 100 \text{ В}$, $R = 10 \text{ Ом}$, $X_L = 20 \text{ Ом}$. Рассчитать токи комплексным методом



5. В каких случаях будут дополнительно подключаться секции регулируемой батареи конденсатора

6. Методика расчета трехфазных цепей при соединении нагрузки звездой

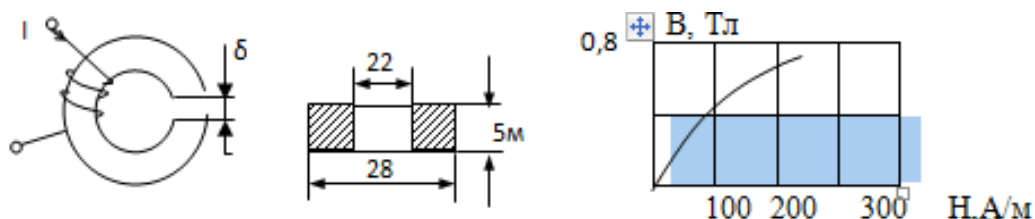
7. Расчет мощностей трехфазной системы

Раздел 3: Магнитные цепи. Нелинейные цепи.

УК-2 Способен определять круг задач в рамках поставленной цели и выбирать оптимальные способы их решения, исходя из действующих правовых норм, имеющихся ресурсов и ограничений

1. Основные характеристики магнитных цепей. Закон полного тока

2. Показать методику расчета магнитной цепи на примере заданной цепи. $I = 1$ А, $\omega = 100$ витков, $\delta = 0,1$ мм. Определить значение магнитного потока в зазоре магнитной цепи. Сердечник выполнен из стали Э42



3. Вольт-амперные характеристики. Статическое и дифференциальное сопротивления

4. Вольт-амперная характеристика нелинейного элемента имеет максимум при токе 5 А и напряжении 30 В. Определить дифференциальное сопротивление элемента в точке максимума

Раздел 4: Электрические машины и аппараты.

ПК-3 способностью использовать знания нормативной базы и методик разработки проектных решений в землеустройстве и кадастрах

1. Привести схему замещения трансформатора. Записать уравнения электрического и магнитного состояния трансформатора.

2. Конструкция и принцип действия асинхронных машин

3. Устройство и принцип действия синхронной машины. Режимы генератора и двигателя

4. Пуск и регулирование скорости вращения

5. При каких условиях создается вращающееся магнитное поле синхронного генератора? Угловая характеристика синхронного генератора.

6. Устройство и принцип действия машин постоянного тока

7. Двигатели постоянного тока. Механические характеристики. Регулирование частоты вращения двигателей с параллельным и последовательным возбуждением

УК-2 Способен определять круг задач в рамках поставленной цели и выбирать оптимальные способы их решения, исходя из действующих правовых норм, имеющихся ресурсов и ограничений

1. Назначение, устройство и принцип действия однофазного трансформатора

2. По данным опытов XX: $U_{1н} = 100$ В, $U_{20} = 20$ В, $I_{10} = 0,5$ А, $P_{10} = 20$ Вт и короткого замыкания: $U_{1к} = 20$ В, $I_{1н} = 4$ А, $P_{1к} = 32$ Вт определить параметры схемы замещения трансформатора

3. Рассчитать и построить механическую характеристику АД с паспортными данными: АО2-12-4 с пном = 1440 об/мин, $P_{ном} = 4$ кВт, $\lambda = 2,2$

4. Определить номинальную мощность понижающего трансформатора для присоединения к сети 35 кВ трехфазного электродвигателя, работающего при номинальном линейном напряжении 6,3 кВ, токе 500 А

5. Асинхронный двигатель с к.-з. ротором привода зернодробилки не запускается из-за чрезмерного снижения напряжения при пуске. С целью снижения пусковых токов рекомендуется использовать способ пуска АД переключением со «звезды» на «треугольник». Напряжение трехфазной сети 380/220 В. На какое напряжение можно подключить двигатель, соблюдая безопасные условия выполнения производственных процессов

6. Асинхронный пуск синхронного двигателя

7. Назовите условия и принцип самовозбуждения генератора постоянного тока.

8. Для безопасного пуска двигателя постоянного тока необходимо соблюдать условие $I_{ЯП} = 2,0 \cdot I_{НОМ}$. Определить величину сопротивления пускового реостата, который нужно включить в цепь якоря двигателя с номинальными данными: $R_{ном} = 10 \text{ кВт}$, $U_{ном} = 110 \text{ В}$, $I_{ном} = 100 \text{ А}$, $R_{Я} = 0,1 \text{ Ом}$.

Раздел 5: Электрические измерения.

ПК-3 способностью использовать знания нормативной базы и методик разработки проектных решений в землеустройстве и кадастрах

1. Определить в каких пределах находится измеряемое напряжение если вольтметр класса точности 1,5 с пределом измерения 200 В, показывает значение напряжения 100 В.

2. Подключение приборов для измерения электрического тока. Расширение пределов измерения. Шунты и трансформаторы тока

3. Косвенный метод измерения сопротивления.

УК-2 Способен определять круг задач в рамках поставленной цели и выбирать оптимальные способы их решения, исходя из действующих правовых норм, имеющихся ресурсов и ограничений

1. Во сколько раз класс точности образцового прибора должен быть выше класса точности поверяемого прибора согласно нормативных актов

2. Начертить схему двух ваттметров для измерения активной мощности в трехпроводной сети трёхфазного тока и доказать аналитически, что сумма показаний ваттметров всегда равна общей мощности в сети

3. Подключение приборов для измерения электрического напряжения. Добавочные сопротивления и трансформаторы напряжения

Раздел 6: Основы электроники.

ПК-3 способностью использовать знания нормативной базы и методик разработки проектных решений в землеустройстве и кадастрах

1. Полупроводниковые диоды, стабилитроны, биполярные и полевые транзисторы, тиристоры, их ВАХ

2. Логические операции и способы их аппаратурной реализации

3. Выпрямительные схемы. Использование выпрямителей в электрооборудовании сельскохозяйственных машин.

4. Полупроводниковые транзисторы, применение в усилительных устройствах

УК-2 Способен определять круг задач в рамках поставленной цели и выбирать оптимальные способы их решения, исходя из действующих правовых норм, имеющихся ресурсов и ограничений

1. Анализ работы транзисторного усилителя. Понятие о классах усиления. Операционный усилитель

2. Приведенная таблица истинности, соответствует элементу, выполняющему логическую операцию

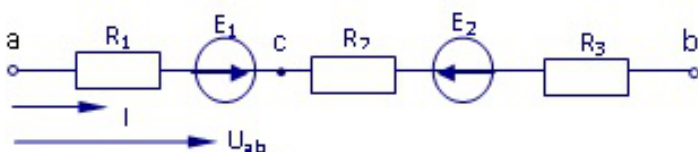
x_1	x_2	y
0	0	0
1	0	0
0	1	0
1	1	1

3. В электронной схеме вышел из строя резистор с сопротивлением 1 кОм и номинальной мощностью 2 Вт. В вашем распоряжении имеются резисторы с параметрами 0,5 кОм; 0,5 Вт, 2 кОм; 0,25Вт и 0,5 кОм; 1 Вт. Ваши действия по восстановлению работы схемы

8.4. Вопросы промежуточной аттестации

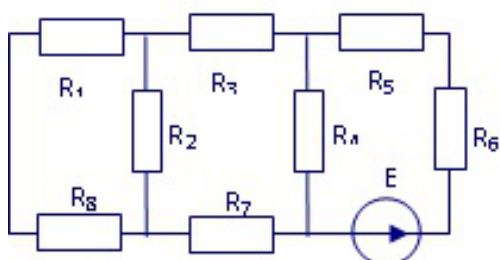
Восьмой семестр (Зачет, ПК-3, УК-2)

1. Дать определение понятиям ЭДС, напряжения, тока. Объяснить применение закона Ома для участка цепи с ЭДС. Для заданной цепи определить ток I и напряжение U_{ab} , если $E_1 = 100$ В, $E_2 = 40$ В $U_{ab} = 80$ В, $R_1 = R_2 = R_3 = 20$ (Ом).



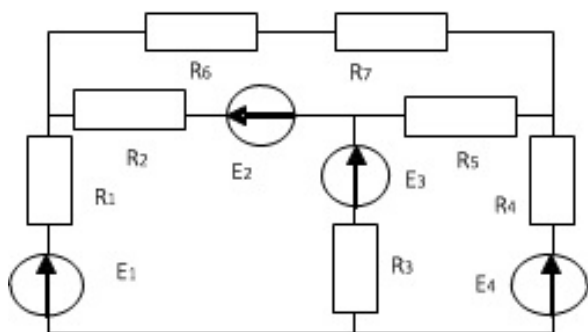
2. Схема замещения однофазного трансформатора. Уравнение электрического и магнитного состояния трансформатора

3. Показать на примере заданной схемы расчет токов методом преобразования схемы: $E = 100$ В, $R_1 = 4$ (Ом), $R_2 = 10$ (Ом), $R_3 = 5$ (Ом), $R_4 = 4$ (Ом), $R_5 = R_6 = 1$ (Ом), $R_7 = 2$ (Ом), $R_8 = 6$ (Ом).



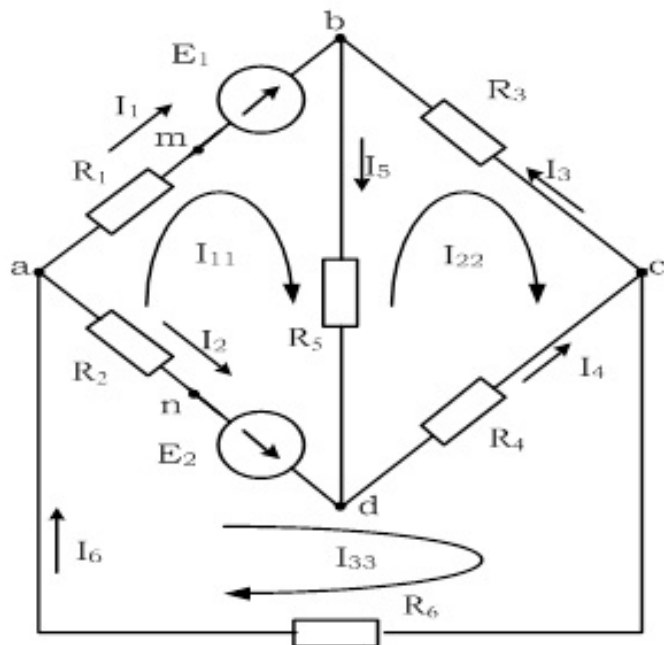
4. Опыт холостого хода и короткого замыкания трансформатора. Схема опытов, условия проведения, использование результатов опытов. По опытным данным: $U_{1H} = 220 \text{ В}$; $U_{1K} = 20 \text{ В}$; $U_{2XX} = 22 \text{ В}$; $I_{1K} = 1,5 \text{ А}$; $I_{10} = 0,5 \text{ А}$; $P_K = 15 \text{ Вт}$; $P_{10} = 20 \text{ Вт}$ определить 1) коэффициент трансформации обмоток 2) сопротивления обмоток

5. Составить систему уравнений по законам Кирхгофа для заданной схемы



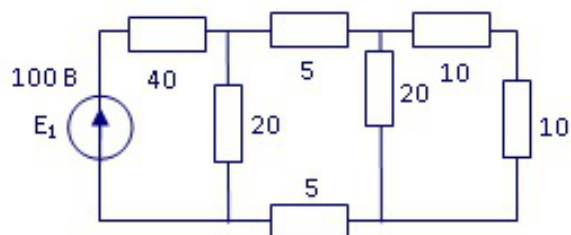
6. Баланс мощностей трансформатора. Определить КПД трансформатора, если $U_{1ном.} = 220 \text{ В}$, $U_{2ном.} = 40 \text{ В}$, $S_{ном.} = 440 \text{ ВА}$, $P_{XX} = 20 \text{ Вт}$, $P_{K3} = 25 \text{ Вт}$, $Z_H = 5 \text{ Ом}$, $\phi_H = 45^\circ$

7. Составить систему уравнений по методу контурных токов для заданной схемы



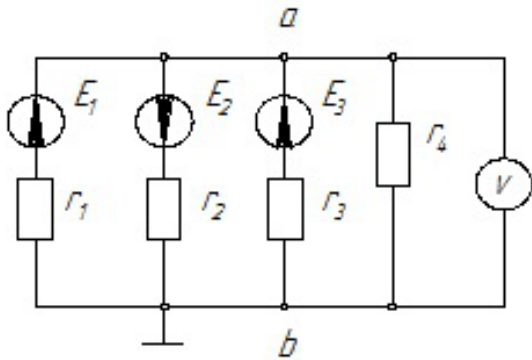
8. Трехфазные трансформаторы. Схемы соединений. Автотрансформаторы, их преимущества.

9. Методом преобразования схемы определить токи в ветвях заданной цепи. Объяснить последовательность расчета



10. Устройство, назначение и принцип действия однофазного трансформатора. Схема замещения трансформатора

11. Определить токи в схеме по методу двух узлов, если $r_1 = r_2 = r_3 = r_4 = 10 \text{ Ом}$. $E_1 = 10 \text{ В}$, $E_2 = 18 \text{ В}$, $E_3 = 10 \text{ В}$.

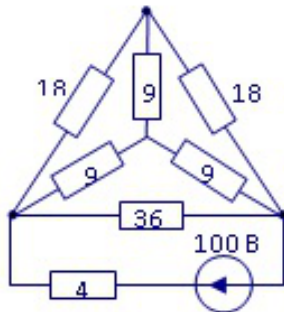


12. Измерение электрического тока. Расширение пределов измерения в цепях постоянного и переменного тока. Рассчитать сопротивление шунта для измерения тока 50 А амперметром с $I_{пред.} = 5 \text{ А}$, $R_A = 0,1 \text{ Ом}$.

13. Активная, реактивная и полная мощность трехфазной системы. Сравнить активную мощность, потребляемую равномерной нагрузкой, соединенной по схеме звезда и по схеме треугольник ($U_{Л} = 380 \text{ В}$, $R_H = 22 \text{ (Ом)}$).

14. Устройство и принцип действия асинхронного двигателя. Определить скольжение АД 4А71А4, частота вращения которого составляет 1450 об/мин

15. Показать последовательность расчета токов в заданной электрической цепи с преобразованием схем звезды или треугольника

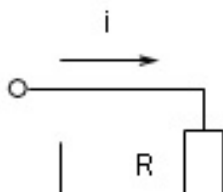


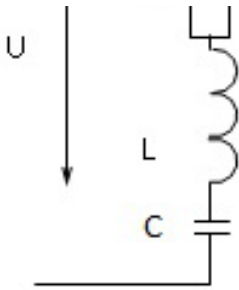
16. Энергетическая диаграмма и КПД асинхронного двигателя

17. Основные характеристики синусоидального тока: амплитуда, начальная фаза, угловая частота. Построить волновые и векторные диаграммы токов $i_1 = 5 \sin(\omega t + \pi/6)$, $i_2 = 2 \sin(\omega t - \pi/6)$, Определить сдвиг по фазе токов i_1 и i_2 . Определить мгновенное значение тока i_1 для времени $t = 1/40 \text{ с}$, если $f = 50 \text{ Гц}$

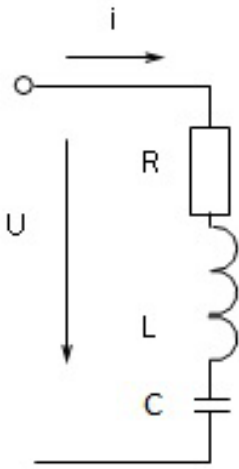
18. Пуск асинхронного двигателя. Определить сопротивление пускового реостата для пуска двигателя с максимальным моментом, если $R_2' = 2 \text{ Ом}$; $X_K = 5 \text{ Ом}$

19. Для заданной схемы определить ток i , если $u = 141 \sin(\omega t - 30^\circ)$, $R = 10 \text{ (Ом)}$, $L = 31,9 \text{ мГн}$, $C = 319 \text{ мкФ}$. Построить треугольник сопротивлений и векторную диаграмму напряжений

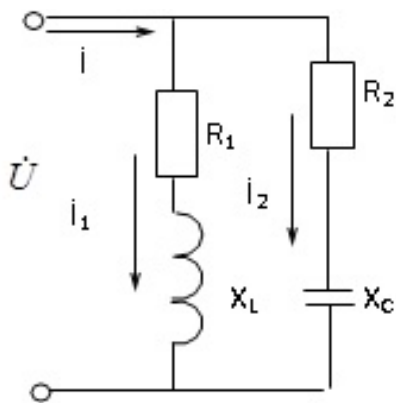




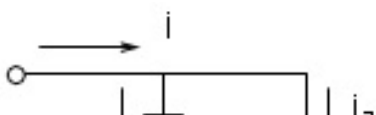
20. Механическая характеристика асинхронного двигателя. Формула вращающего момента. Построить зависимость $M(S)$ для двигателя А463А2; $P_{ном} = 0,37$ кВт; $\lambda = 2,0$; $n = 2900$ об/мин
21. Дать определение резонанса напряжений. Для заданной схемы определить индуктивность, при которой в схеме наступит резонанс напряжений. Рассчитать ток I , полную, активную и реактивную мощность, если $u = 141 \sin(\omega t + 30^\circ)$, $R_1 = R_2 = 10$ (Ом), $C = 500$ мкФ. Построить векторную диаграмму напряжений.

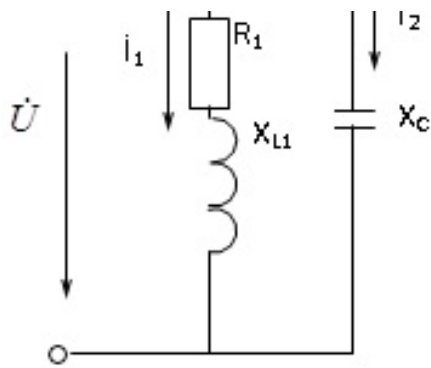


22. Регулирование частоты вращения асинхронного двигателя. Определить частоту вращения АД 4А100Л4; $S_{ном} = 0,034$, подключенного к источнику с $f = 100$ Гц
23. Комплексный метод расчета цепей с параллельным соединением R, L, C элементов на примере схемы с исходными данными: $U = 100$ В, $R_1 = R_2 = 10$ Ом, $X_L = 20$ Ом, $X_C = 40$ Ом.



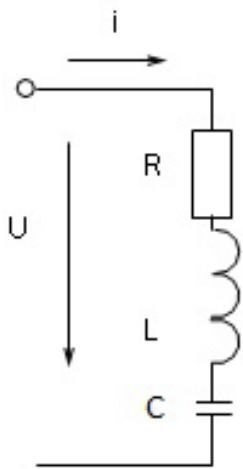
24. Устройство, принцип действия и область применения машин постоянного тока. Определить напряжение на зажимах генератора, если $E_{Я} = 110$ В; $I_{Я} = 2$ А; $R_{Я} = 15$ Ом
25. Определить величину емкости, при которой наступит резонанс токов в заданной цепи с исходными данными: $U = 100$ В, $R = 10$ Ом, $X_L = 20$ Ом. Рассчитать токи комплексным методом





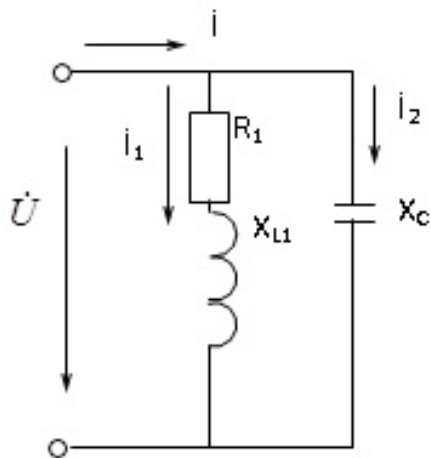
26. Генераторы постоянного тока с параллельным возбуждением, их характеристики

27. Комплексная мощность: полная, активная и реактивная составляющие. Для заданной схемы рассчитать и построить треугольник мощностей, если, $u = 141 \sin(\omega t + 30^\circ)$, $L = 31,9$ мГн, $R = 15$ (Ом), $C = 638$ мкФ



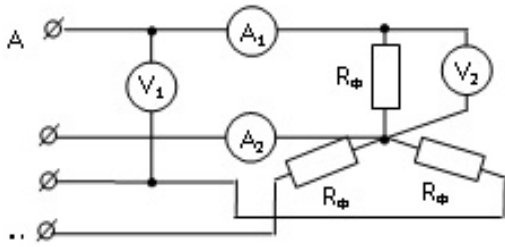
28. Генераторы постоянного тока с последовательным и смешанным возбуждением. Их характеристики

29. Для заданной схемы рассчитать токи и построить векторную диаграмму токов и топографическую диаграмму напряжений, если $U = 100$ В, $R1 = XC2 = XL3 = 10$ (Ом), $R3 = 40$ (Ом).



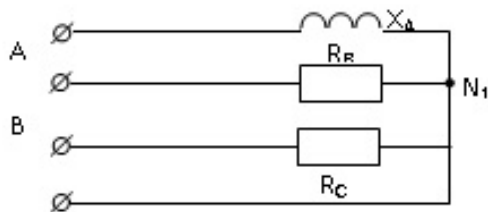
30. Погрешности измерений и классы точности измерительных приборов. Из двух вольтметров: Упред. = 100 В; кл. точн. 1,5 и Упред. = 200 В; кл. точн. 0,5 выбрать прибор для измерения напряжения 50 В с меньшей погрешностью

31. Источник трёхфазной энергии. Волновая и векторная диаграмма трёхфазной ЭДС. Основные схемы соединений трехфазных цепей. Соотношения между фазными и линейными величинами. Для заданной схемы показание вольтметра $UV_1 = 380 \text{ В}$, $R_{\Phi} = 20 \text{ (Ом)}$. Определите показания остальных приборов



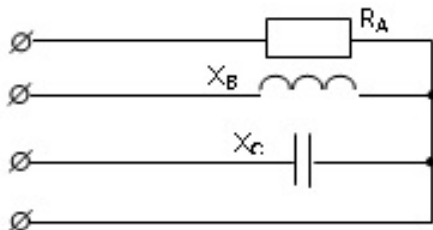
32. Универсальная характеристика асинхронной машины, работа в режиме генератора и электромагнитного тормоза. Определить режим работы АМ типа 4А132М4, работающей с частотой вращения 1550 об/мин

33. Показать методику расчета трёхфазной цепи при соединении по схеме звезда с нулевым проводом на примере заданной цепи: $U_{Л} = 173 \text{ В}$, $R_B = R_C = 10 \text{ (Ом)}$, $X_A = 20 \text{ (Ом)}$. Построить векторную диаграмму напряжений и токов



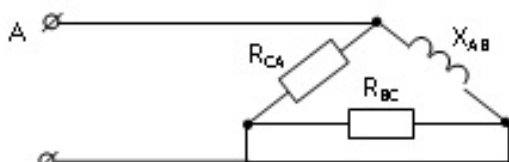
34. Двигатель с параллельным возбуждением, регулирование частоты вращения, механические характеристики

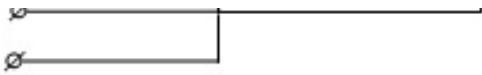
35. Показать методику расчета трехфазной цепи, соединенной по схеме звезда с нулевым проводом, на примере заданной цепи: $U_{Л} = 380 \text{ В}$, $R_A = 11 \text{ (Ом)}$, $X_B = X_C = 22 \text{ (Ом)}$.



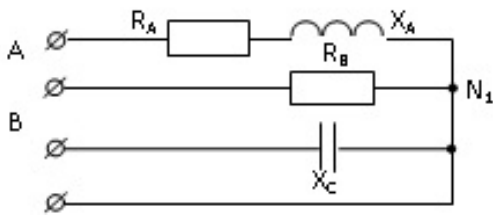
36. Двигатель с последовательным возбуждением. Регулирование частоты вращения, механические характеристики

37. Показать методику расчета трёхфазной цепи, соединенной по схеме треугольник, на примере заданной цепи: $U_{Л} = 100 \text{ В}$, $R_{AB} = R_{CA} = 10 \text{ (Ом)}$, $X_{BC} = 40 \text{ (Ом)}$. Построить векторную диаграмму токов и напряжений

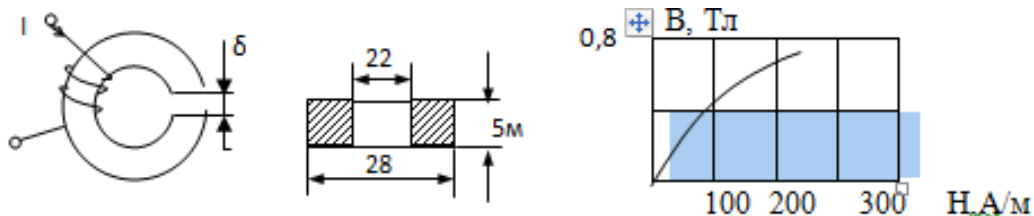




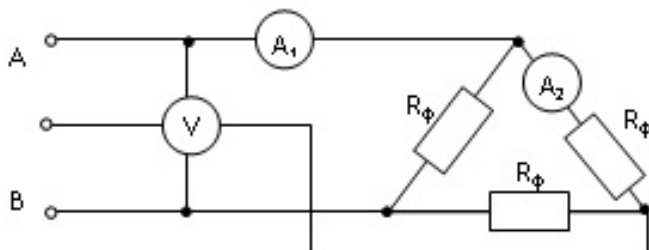
38. Устройство и принцип действия синхронной машины. Режимы генератора и двигателя
39. Активная, реактивная и полная мощность трехфазной системы. Сравнить активную мощность, потребляемую равномерной нагрузкой, соединенной по схеме звезда и по схеме треугольник ($U_{\text{Л}} = 380 \text{ В}$, $R_{\text{H}} = 22 \text{ (Ом)}$)
40. Полупроводниковые диоды. Устройство, принцип действия, применение в выпрямительных устройствах. Схемы выпрямления. Определить напряжение на нагрузке 1) в схеме однополупериодного выпрямления; 2) в схеме однофазной мостовой, если на вход подается напряжение 20 В
41. Определить активную и реактивную мощность потребляемую в заданной трехфазной цепи, если $U_{\text{Л}} = 173 \text{ В}$, $R_{\text{B}} = 20 \text{ (Ом)}$, $R_{\text{A}} = X_{\text{A}} = X_{\text{C}} = 10 \text{ (Ом)}$



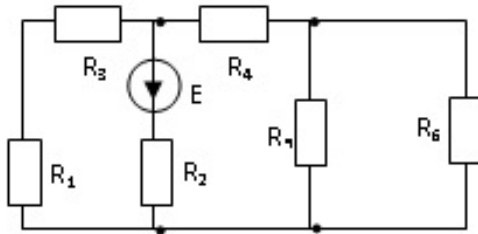
42. Полупроводниковые транзисторы. Устройство, принцип действия, применение в усилительных устройствах
43. Показать методику расчета магнитной цепи на примере заданной цепи. $I = 1 \text{ А}$, $\omega = 100$ витков, $\delta = 0,1 \text{ мм}$. Определить значение магнитного потока в зазоре магнитной цепи. Сердечник выполнен из стали Э42



44. Измерение активной мощности в трехфазных цепях. Схемы включения ваттметров
45. Соотношения между фазными и линейными величинами. Для заданной схемы показание амперметра $A_1 = 17,3 \text{ А}$, $R_{\text{Ф}} = 20 \text{ Ом}$. Определите показания остальных приборов

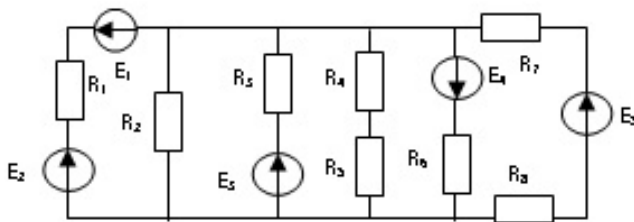


46. Построить механическую характеристику $n = f(M)$ для асинхронного двигателя типа 4А263А6, характеризующегося следующими данными $P_{\text{ном.}} = 2,2 \text{ кВт}$, $n_{\text{ном.}} = 940 \text{ об/мин}$, $\lambda = 2$.
47. В заданной цепи определить токи методом преобразований схемы, если $R_1 = R_3 = R_4 = 10 \text{ (Ом)}$, $R_2 = 5 \text{ (Ом)}$, $R_5 = R_6 = 20 \text{ (Ом)}$, $E = 150 \text{ В}$



48. Определить КПД двигателя постоянного тока с параллельным возбуждением, имеющего следующие данные $U_{ном.} = 110$ В, $I_{ном.} = 11$ А, $R_A = 2$ Ом, $R_B = 110$ Ом. Механические потери составляют 2% от потребляемой мощности

49. Показать методику расчета по методу двух узлов для заданной схемы



50. Измерение электрического напряжения. Расширение пределов измерения в цепи постоянного и в цепи переменного тока. Рассчитать добавочное сопротивление вольтметра с $U_{пред.} = 250$ В, $R_V = 10$ кОм, которое необходимо подсоединить к прибору для измерения напряжения 1000 В

8.5. Методические материалы, определяющие процедуры оценивания знаний, умений, навыков и (или) опыта деятельности, характеризующих этапы формирования компетенций

9. Перечень учебной литературы

1. Васильев Д. А., Пантелеева Л. А. Энергообеспечение территорий [Электронный ресурс]: лабораторный практикум для студентов, обучающихся по направлениям подготовки бакалавриата «Землеустройство и кадастры», - Ижевск: РИО Ижевская ГСХА, 2021. - 136 с.

- Режим доступа: <http://portal.udsau.ru/index.php?q=docs&download=1&id=43659>; <https://e.lanbook.com/book/257888>; <https://lib.rucont.ru/efd/809431/info>

2. Новожилов О. П. Электротехника и электроника [Электронный ресурс]: учебник для бакалавров, - Издание 2-е изд., испр. и доп. - Москва: Юрайт, 2023. - 653 с. - Режим доступа: <https://urait.ru/book/elektrotehnika-i-elektronika-530807>

3. Гусев В. Г., Гусев Ю. М. Электроника и микропроцессорная техника [Электронный ресурс]: учебник, - Москва: КноРус, 2022. - 798 с. - Режим доступа: <https://book.ru/books/941129>

4. Шогенов А. Х., Стребков Д. С., Шогенов Ю. Х. Аналоговая, цифровая и силовая электроника [Электронный ресурс]: учебник для студентов высших учебных заведений, обучающихся по инженерно-технической специальности «Агроинженерия», профилям «Электрооборудование и электротехнологии», «Электропривод и автоматика», «Электроснабжение», «Электроэнергетика», «Теплоэнер, ред. Стребков Д. С. - Москва: Физматлит, 2017. - 416 с. - Режим доступа: <https://e.lanbook.com/book/104973>

10. Перечень ресурсов информационно-телекоммуникационной сети Интернет

1. <http://ebs.rgazu.ru> - ЭБС AgriLib
2. <http://elib.udsau.ru/> - библиотека электронных учебных пособий Удмуртского ГАУ
3. <http://elibrary.ru> - Научная электронная библиотека E-library
4. <http://lib.rucont.ru> - ЭБС «Руконт»
5. <http://techlib.org/> - Библиотека технической литературы
6. udsau.ru - Официальный сайт Удмуртского ГАУ с электронным каталогом научной библиотеки

11. Методические указания обучающимся по освоению дисциплины (модуля)

Перед изучением дисциплины студенту необходимо ознакомиться с рабочей программой дисциплины, изучить перечень рекомендуемой литературы, приведенной в рабочей программе дисциплины. Для эффективного освоения дисциплины рекомендуется посещать все виды занятий в соответствии с расписанием и выполнять все домашние задания в установленные преподавателем сроки. В случае пропуска занятий по уважительным причинам, необходимо получить у преподавателя индивидуальное задание по пропущенной теме. Полученные знания и умения в процессе освоения дисциплины студенту рекомендуется применять для решения задач, не обязательно связанных с программой дисциплины. Владение компетенциями дисциплины в полной мере будет подтверждаться Вашим умением ставить конкретные задачи, выявлять существующие проблемы, решать их и принимать на основе полученных результатов оптимальные решения. Основными видами учебных занятий для студентов по учебной дисциплине являются: занятия лекционного типа, занятия семинарского типа и самостоятельная работа студентов.

Формы работы	Методические указания для обучающихся
Лекционные занятия	<p>Работа на лекции является очень важным видом деятельности для изучения дисциплины, т.к. на лекции происходит не только сообщение новых знаний, но и систематизация и обобщение накопленных знаний, формирование на их основе идейных взглядов, убеждений, мировоззрения, развитие познавательных и профессиональных интересов.</p> <p>Краткие записи лекций (конспектирование) помогает усвоить материал. Написание конспекта лекций: кратко, схематично, последовательно фиксировать основные положения, выводы, формулировки, обобщения; помечать важные мысли, выделять ключевые слова, термины. Конспект лучше подразделять на пункты, параграфы, соблюдая красную строку. Принципиальные места, определения, формулы следует сопровождать замечаниями: «важно», «особо важно», «хорошо запомнить» и т.п. Прослушивание и запись лекции можно производить при помощи современных устройств (диктофон, ноутбук, нетбук и т.п.).</p> <p>Работая над конспектом лекций, всегда следует использовать не только учебник, но и ту литературу, которую дополнительно рекомендовал лектор, в том числе нормативно-правовые акты соответствующей направленности. По результатам работы с конспектом лекции следует обозначить вопросы, термины, материал, который вызывают трудности, пометить и попытаться найти ответ в рекомендуемой литературе. Если самостоятельно не удастся разобраться в материале, необходимо сформулировать вопрос и задать преподавателю на консультации, на занятии семинарского типа.</p> <p>Лекционный материал является базовым, с которого необходимо начать освоение соответствующего раздела или темы.</p>
Лабораторные занятия	<p>При подготовке к занятиям и выполнении заданий студентам следует использовать литературу из рекомендованного списка, а также руководствоваться указаниями и рекомендациями преподавателя.</p>

	<p>Перед каждым занятием студент изучает план занятия с перечнем тем и вопросов, списком литературы и домашним заданием по вынесенному на занятие материалу.</p> <p>Студенту рекомендуется следующая схема подготовки к занятию и выполнению домашних заданий:</p> <ul style="list-style-type: none"> - проработать конспект лекций; - проанализировать литературу, рекомендованную по изучаемому разделу (модулю); - изучить решения типовых задач (при наличии); - решить заданные домашние задания; - при затруднениях сформулировать вопросы к преподавателю. <p>В конце каждого занятия типа студенты получают «домашнее задание» для закрепления пройденного материала. Домашние задания необходимо выполнять к каждому занятию. Сложные вопросы можно вынести на обсуждение на занятии семинарского типа или на индивидуальные консультации.</p>
<p>Самостоятельная работа</p>	<p>Самостоятельная работа студентов является составной частью их учебной работы и имеет целью закрепление и углубление полученных знаний, умений и навыков, поиск и приобретение новых знаний.</p> <p>Самостоятельная работа студентов включает в себя освоение теоретического материала на основе лекций, рекомендуемой литературы; подготовку к занятиям семинарского типа в индивидуальном и групповом режиме. Советы по самостоятельной работе с точки зрения использования литературы, времени, глубины проработки темы и др., а также контроль за деятельностью студента осуществляется во время занятий.</p> <p>Целью преподавателя является стимулирование самостоятельного, углублённого изучения материала курса, хорошо структурированное, последовательное изложение теории на занятиях лекционного типа, отработка навыков решения задач и системного анализа ситуаций на занятиях семинарского типа, контроль знаний студентов.</p> <p>Если самостоятельно не удалось разобраться в материале, сформулируйте вопросы и обратитесь на текущей консультации или на ближайшей лекции за помощью к преподавателю.</p> <p>Помимо самостоятельного изучения материалов по темам к самостоятельной работе обучающихся относится подготовка к практическим занятиям, по результатам которой представляется отчет преподавателю и проходит собеседование.</p> <p>При самостоятельной подготовке к практическому занятию обучающийся:</p> <ul style="list-style-type: none"> - организует свою деятельность в соответствии с методическим руководством по выполнению практических работ; - изучает информационные материалы; - подготавливает и оформляет материалы практических работ в соответствии с требованиями. <p>В результате выполнения видов самостоятельной работы происходит формирование компетенций, указанных в рабочей программы дисциплины (модуля).</p>

<p>Практические занятия</p>	<p>Формы организации практических занятий определяются в соответствии со специфическими особенностями учебной дисциплины и целями обучения. Ими могут быть: выполнение упражнений, решение типовых задач, решение ситуационных задач, занятия по моделированию реальных условий, деловые игры, игровое проектирование, имитационные занятия, выездные занятия в организации (предприятия), занятия-конкурсы и т.д. При устном выступлении по контрольным вопросам семинарского занятия студент должен излагать (не читать) материал выступления свободно. Необходимо концентрировать свое внимание на том, что выступление должно быть обращено к аудитории, а не к преподавателю, т.к. это значимый аспект формируемых компетенций.</p> <p>По окончании семинарского занятия обучающемуся следует повторить выводы, полученные на семинаре, проследив логику их построения, отметив положения, лежащие в их основе. Для этого обучающемуся в течение семинара следует делать пометки. Более того, в случае неточностей и (или) непонимания какого-либо вопроса пройденного материала обучающемуся следует обратиться к преподавателю для получения необходимой консультации и разъяснения возникшей ситуации.</p> <p>При подготовке к занятиям студентам следует использовать литературу из рекомендованного списка, а также руководствоваться указаниями и рекомендациями преподавателя.</p> <p>Перед каждым занятием студент изучает план занятия с перечнем тем и вопросов, списком литературы и домашним заданием по вынесенному на занятие материалу.</p> <p>Студенту рекомендуется следующая схема подготовки к занятию и выполнению домашних заданий:</p> <ul style="list-style-type: none"> - проработать конспект лекций; - проанализировать литературу, рекомендованную по изучаемому разделу (модулю); - изучить решения типовых задач (при наличии); - решить заданные домашние задания; - при затруднениях сформулировать вопросы к преподавателю. <p>В конце каждого занятия студенты получают «домашнее задание» для закрепления пройденного материала. Домашние задания необходимо выполнять к каждому занятию. Сложные вопросы можно вынести на обсуждение на занятии или на индивидуальные консультации.</p>
-----------------------------	--

Описание возможностей изучения дисциплины лицами с ОВЗ и инвалидами

Обучающимся с ограниченными возможностями здоровья предоставляются специальные учебники, учебные пособия и дидактические материалы, специальные технические средства обучения коллективного и индивидуального пользования, услуги ассистента (помощника), оказывающего обучающимся необходимую техническую помощь, а также услуги сурдопереводчиков и тифлосурдопереводчиков.

Освоение дисциплины (модуля) обучающимися с ограниченными возможностями здоровья может быть организовано совместно с другими обучающимися, а так же в отдельных группах.

Освоение дисциплины (модуля) обучающимися с ограниченными возможностями здоровья осуществляется с учетом особенностей психофизического развития, индивидуальных возможностей и состояния здоровья.

В целях доступности получения высшего образования по образовательной программе лицами с ограниченными возможностями здоровья при освоении дисциплины (модуля) обеспечивается:

1) для лиц с ограниченными возможностями здоровья по зрению:

- присутствие ассистента, оказывающий студенту необходимую техническую помощь с учетом индивидуальных особенностей (помогает занять рабочее место, передвигаться, прочитать и оформить задание, в том числе, записывая под диктовку),
 - письменные задания, а также инструкции о порядке их выполнения оформляются увеличенным шрифтом,
 - специальные учебники, учебные пособия и дидактические материалы (имеющие крупный шрифт или аудиофайлы),
 - индивидуальное равномерное освещение не менее 300 люкс,
 - при необходимости студенту для выполнения задания предоставляется увеличивающее устройство;
- 2) для лиц с ограниченными возможностями здоровья по слуху:
- присутствие ассистента, оказывающий студенту необходимую техническую помощь с учетом индивидуальных особенностей (помогает занять рабочее место, передвигаться, прочитать и оформить задание, в том числе, записывая под диктовку),
 - обеспечивается наличие звукоусиливающей аппаратуры коллективного пользования, при необходимости обучающемуся предоставляется звукоусиливающая аппаратура индивидуального пользования;
 - обеспечивается надлежащими звуковыми средствами воспроизведения информации;
- 3) для лиц с ограниченными возможностями здоровья, имеющих нарушения опорно-двигательного аппарата (в том числе с тяжелыми нарушениями двигательных функций верхних конечностей или отсутствием верхних конечностей):
- письменные задания выполняются на компьютере со специализированным программным обеспечением или надиктовываются ассистенту;
 - по желанию обучающегося задания могут выполняться в устной форме.

12. Перечень информационных технологий

Информационные технологии реализации дисциплины включают

12.1 Программное обеспечение

1. Базовый пакет программ Microsoft Office (Word, Excel, PowerPoint). Microsoft Office Standard 2016. Бессрочная лицензия. Договор №79-ГК/16 от 11.05.2016. Microsoft Office Standard 2013. Бессрочная лицензия. Договор №0313100010014000038-0010456-01 от 11.08.2014. Microsoft Office Standard 2013. Бессрочная лицензия. Договор №26 от 19.12.2013. Microsoft Office Professional Plus 2010. Бессрочная лицензия. Договор №106-ГК от 21.11.2011. Р7-Офис. Договор №173-ГК/19 от 12.11.2019 г.
2. Операционная система: Microsoft Windows 10 Professional. По подписке для учебного процесса. Последняя доступная версия программы. Astra Linux Common Edition. Договор №173-ГК/19 от 12.11.2019 г.

12.2 Современные профессиональные базы данных и информационные справочные системы

1. Информационно-справочная система (справочно-правовая система) «Консультант плюс». Соглашение № ИКП2016/ЛСВ 003 от 11.01.2016 для использования в учебных целях бессрочное. Обновляется регулярно. Лицензия на все компьютеры, используемые в учебном процессе.
2. Профессиональные базы данных на платформе 1С: Предприятие с доступными конфигурациями (1С: ERP Агропромышленный комплекс 2, 1С: ERP Энергетика, 1С: Бухгалтерия молокозавода, 1С: Бухгалтерия птицефабрики, 1С: Бухгалтерия элеватора и комбикормового завода, 1С: Общепит, 1С: Ресторан. Фронт-офис). Лицензионный договор № Н8775 от 17.11.2020 г.

13. Материально-техническое обеспечение дисциплины(модуля)

Оснащение аудиторий

1. Учебная аудитория для проведения занятий лекционного и семинарского типа, групповых и индивидуальных консультаций, текущего контроля и промежуточной аттестации. Аудитория, укомплектованная специализированной мебелью и техническими средствами обучения, служащими для представления учебной информации большой аудитории, Проектор.
3. Учебная аудитория для проведения занятий лекционного и семинарского типа, групповых и индивидуальных консультаций, текущего контроля и промежуточной аттестации (лабораторных занятий). Аудитория, укомплектованная специализированной мебелью, Лабораторные стенды.
4. Помещение для самостоятельной работы. Помещение оснащено компьютерной техникой с возможностью подключения к сети Интернет и обеспечением доступа в электронную информационно-образовательную среду организации.
5. Помещения для хранения и профилактического обслуживания учебного оборудования.