

**МИНИСТЕРСТВО СЕЛЬСКОГО ХОЗЯЙСТВА РОССИЙСКОЙ ФЕДЕРАЦИИ
ФЕДЕРАЛЬНОЕ ГОСУДАРСТВЕННОЕ БЮДЖЕТНОЕ ОБРАЗОВАТЕЛЬНОЕ
УЧРЕЖДЕНИЕ ВЫСШЕГО ОБРАЗОВАНИЯ "УДМУРТСКИЙ ГОСУДАРСТВЕННЫЙ
АГРАРНЫЙ УНИВЕРСИТЕТ"**

Рег. № 000005888



Кафедра электротехники, электрооборудования и электроснабжения

РАБОЧАЯ ПРОГРАММА ДИСЦИПЛИНЫ (МОДУЛЯ)

Наименование дисциплины (модуля): Электротехника и электроника

Уровень образования: Бакалавриат

Направление подготовки: 35.03.06 Агроинженерия

Профиль подготовки: Машины и оборудование пищевых и перерабатывающих производств

Очная

Программа составлена в соответствии с требованиями ФГОС ВО по направлению подготовки 35.03.06 Агроинженерия (приказ № 813. от 23.08.2017 г.)

Разработчики:

Гаврилов Р. И., старший преподаватель

Родыгина Т. А., кандидат педагогических наук, доцент

Белова Г. М., кандидат педагогических наук, доцент

Программа рассмотрена на заседании кафедры, протокол № 01 от 30.08.2023 года

1. Цель и задачи изучения дисциплины

Цель изучения дисциплины - расширение и углубление знаний, полученных студентами при изучении раздела «Электричество и магнетизм» курса физики, в области теории и практики производства, передачи, преобразования и использования электрической энергии.

Задачи дисциплины:

- закрепление знания основных законов электростатики и электродинамики применительно к электрическим и магнитным цепям, машинам и ап-паратам, электронным устройствам;;
- изучение принципов действия, режимных характеристик, областей применения и потенциальных возможностей основных электротехнических, электронных устройств и электроизмерительных приборов;;
- освоение основ электробезопасности.

2. Место дисциплины в структуре ООП ВО

Дисциплина «Электротехника и электроника» относится к базовой части учебного плана.

Дисциплина изучается на 3 курсе, в 6 семестре.

Изучению дисциплины «Электротехника и электроника» предшествует освоение дисциплин (практик):

Физика;
Прикладная физика;
Математика.

Освоение дисциплины «Электротехника и электроника» является необходимой основой для последующего изучения дисциплин (практик):

Автоматика;
Электропривод и электрооборудование;
Эксплуатация машинно-тракторного парка.

В процессе изучения дисциплины студент готовится к видам профессиональной деятельности и решению профессиональных задач, предусмотренных ФГОС ВО и учебным планом.

3. Требования к результатам освоения дисциплины

Процесс изучения дисциплины направлен на формирование компетенций:

- ОПК-1 Способен решать типовые задачи профессиональной деятельности на основе знаний основных законов математических и естественных наук с применением информационно-коммуникационных технологий;

Знания, умения, навыки, формируемые по компетенции в рамках дисциплины, и индикаторы освоения компетенций

Студент должен знать:

Основные законы математических и естественных наук с применением информационно-коммуникационных технологий

Студент должен уметь:

Демонстрировать знания основных законов математических, естественнонаучных и общепрофессиональных дисциплин, необходимых для решения типовых задач в области агроинженерии

Студент должен владеть навыками:

Использовать знания основных законов математических и естественных наук для решения стандартных задач в агроинженерии.

Применять информационно-коммуникационные технологии в решении типовых задач в области агроинженерии.

Использовать специальные программы и базы данных при разработке технологий и средств механизации в сельском хозяйстве.

- ОПК-2 Способен использовать нормативные правовые акты и оформлять специальную документацию в профессиональной деятельности;

Знания, умения, навыки, формируемые по компетенции в рамках дисциплины, и индикаторы освоения компетенций

Студент должен знать:

Нормативные правовые документы, регламентирующие различные аспекты профессиональной деятельности в области сельского хозяйства

Природоохранное законодательство Российской Федерации при работе с сельскохозяйственной техникой и оборудованием

Студент должен уметь:

Использование нормативных правовых документов, норм и регламенты проведения работ в области эксплуатации и ремонта сельскохозяйственной техники и оборудования

Оформление специальных документов для осуществления эксплуатации и ремонта сельскохозяйственной техники и оборудования

Студент должен владеть навыками:

Вести учетно-отчетную документацию по эксплуатации и ремонту сельскохозяйственной техники и оборудования, в том числе в электронном виде

- ОПК-3 Способен создавать и поддерживать безопасные условия выполнения производственных процессов;

Знания, умения, навыки, формируемые по компетенции в рамках дисциплины, и индикаторы освоения компетенций

Студент должен знать:

Нормативные правовые документов, регламентирующих вопросы охраны труда в сельском хозяйстве

Студент должен уметь:

Выявлять и устранять проблемы, нарушающие безопасность выполнения производственных процессов

Студент должен владеть навыками:

Проводить профилактические мероприятия по предупреждению производственного травматизма и профессиональных заболеваний

- УК-2 Способен определять круг задач в рамках поставленной цели и выбирать оптимальные способы их решения, исходя из действующих правовых норм, имеющихся ресурсов и ограничений

Знания, умения, навыки, формируемые по компетенции в рамках дисциплины, и индикаторы освоения компетенций

Студент должен знать:

способы решения электротехнических задач

правовые нормы метрологического контроля и надзора

начальные условия и ограничения

Студент должен уметь:

Формулировать в рамках поставленной цели проекта совокупность взаимосвязанных задач, обеспечивающих ее достижение

выбирать оптимальный способ решения, исходя из действующих правовых норм и имеющихся ресурсов и ограничений

Студент должен владеть навыками:

Решать конкретные задачи проекта заявленного качества и за установленное время.

Публично представлять результаты решения конкретной задачи проекта

4. Объем дисциплины и виды учебной работы (очная форма обучения)

Вид учебной работы	Всего часов	Шестой семестр
--------------------	-------------	----------------

Контактная работа (всего)	52	52
Практические занятия	16	16
Лекционные занятия	18	18
Лабораторные занятия	18	18
Самостоятельная работа (всего)	56	56
Виды промежуточной аттестации		
Зачет с оценкой		+
Общая трудоемкость часы	108	108
Общая трудоемкость зачетные единицы	3	3

5. Содержание дисциплины

Тематическое планирование (очное обучение)

Номер темы/раздела	Наименование темы/раздела	Всего часов	Лекции	Практические занятия	Лабораторные работы	Самостоятельная работа
	Шестой семестр, Всего	108	18	16	18	56
Раздел 1	Электрические цепи постоянного тока	17	3	6		8
Тема 1	Источники питания, законы электротехники	5	1	2		2
Тема 2	методы расчета электрических цепей постоянного тока.	12	2	4		6
Раздел 2	Электрические цепи переменного тока	23	3	6	4	10
Тема 3	Однофазные цепи синусоидального тока	16	2	4	4	6
Тема 4	Трехфазные цепи	7	1	2		4
Раздел 3	Магнитные и нелинейные цепи	8	2	2		4
Тема 5	Магнитные цепи	4	1	1		2
Тема 6	Нелинейные цепи	4	1	1		2
Раздел 4	Электрические машины и аппараты	28	4	2	8	14
Тема 7	Трансформаторы	9	1		4	4
Тема 8	Асинхронные машины	11	1	2	2	6
Тема 9	Синхронные машины	3	1			2
Тема 10	Машины постоянного тока	5	1		2	2
Раздел 5	Электрические измерения	8	2		2	4
Тема 11	Измерительные приборы	3	1			2
Тема 12	Электрические измерения	5	1		2	2
Раздел 6	Основы электроники	24	4		4	16
Тема 13	Элементная база полупроводниковых устройств.	3	1			2
Тема 14	Источники вторичного электропитания	9	1		2	6
Тема 15	Усилители электрических сигналов	9	1		2	6
Тема 16	Основы цифровой электронной техники	3	1			2

Содержание дисциплины (очное обучение)

Номер темы	Содержание темы
Тема 1	Схемы замещения реальных источников энергии: источники напряжения, тока, их свойства, характеристики. Пересчет параметров схем замещения источников при переходе от одной схемы к другой. Простейшая линейная цепь постоянного тока. Закон Ома. Обобщенный закон Ома. Основные топографические элементы разветвленных цепей. Законы Кирхгофа.
Тема 2	Метод преобразования. Методы преобразования треугольника в эквивалентную звезду и наоборот. Закон Джоуля-Ленца. Баланс мощностей Метод контурных токов. Метод узлового напряжения. Метод наложения. Потенциальная диаграмма. Условия передачи максимальной мощности от активного двухполюсника в нагрузку.
Тема 3	Представление синусоидальных функций временными диаграммами, векторами и комплексными числами. Резистор, индуктивность и емкость в цепи синусоидального тока. Волновые и векторные диаграммы. Последовательное соединение R, L, C – элементов. Векторная диаграмма. Треугольник сопротивлений, мощностей; коэффициент мощности. Резонанс напряжений. Параллельное соединение R, L, C. Векторная диаграм-ма. Треугольник проводимостей. Резонанс токов. Компенсация реактивной мощности.
Тема 4	Трехфазный генератор. Волновая и векторная диаграмма трехфазной системы ЭДС. Расчет трехфазных цепей при соединении нагрузки звездой и треугольником. Расчет мощностей трехфазной системы
Тема 5	Основные характеристики магнитных цепей. Закон полного тока. Прямая и обратная задачи расчета неразветвленной неоднородной магнитной цепи. Катушка с магнитопроводом в цепи переменного тока.
Тема 6	Статическое и дифференциальное сопротивления. Методы расчета нелинейных цепей: графический метод, метод эквивалентного генератора
Тема 7	Назначение, устройство и принцип действия однофазного трансформатора. Схема замещения. Уравнения электрического и магнитного состояния трансформато-ра. Опыты ХХ и КЗ. Потери электрической энергии и КПД трансформатора.
Тема 8	Конструкция и принцип действия асинхронных машин. Механическая характеристика АД. Пуск и регулирование скорости вращения. Универсальная характеристика асинхронной машины.
Тема 9	Устройство и принцип действия синхронных машин. Режимы генератора и двигателя. Угловая характеристика. Асинхронный пуск синхронного двигателя.
Тема 10	Устройство и принцип действия машин постоянного тока. Генераторы постоянного тока, их характеристики. Самовозбуждение генератора постоянного тока. Двигатели постоянного тока. Пуск двигателя. Механические характеристики. Регулирование частоты вращения двигателей с параллельным и последовательным возбуждением
Тема 11	Приборы электромагнитной, электродинамической и магнитоэлектрической, индукционной систем. Маркировка измерительных приборов, погрешности измерений.
Тема 12	Измерение электрических величин (тока, напряжения, мощности, электрической энергии, сопротивления). Расширение пределов измерений (шунты, добавочные сопротивления, трансформаторы тока и трансформаторы напряжения). Измерение неэлектрических величин

Тема 13	Полупроводниковые диоды, стабилитроны, биполярные и полевые транзисторы, тиристоры, их ВАХ.
Тема 14	Выпрямительные схемы. Коэффициент пульсации. Среднее значение выпрямительного тока. Фильтры. Использование выпрямителей в электрооборудовании сельскохозяйственных машин.
Тема 15	Анализ работы транзисторного усилителя. Понятие о классах усиления. Операционный усилитель.
Тема 16	Логические операции и способы их аппаратурной реализации. Сведения об интегральных логических микросхемах. Цифровые триггеры. Общие сведения о микропроцессорах.

6. Перечень учебно-методического обеспечения для самостоятельной работы обучающихся по дисциплине (модулю)

Литература для самостоятельной работы студентов

1. Новожилов О. П. Электротехника и электроника [Электронный ресурс]: учебник для бакалавров, - Издание 2-е изд., испр. и доп. - Москва: Юрайт, 2023. - 653 с. - Режим доступа: <https://urait.ru/book/elektrotehnika-i-elektronika-530807>

2. Левашов Ю. А., Аксеньюк Е. В. Электротехника и электроника [Электронный ресурс]: учебное пособие для студентов специальности 230101.65 "Вычислительные, комплексы, системы и сети" и 230201.65 "Информационные системы и технологии", - Владивосток: ВГУЭС, 2010. - 192 с. - Режим доступа: <https://lib.rucont.ru/efd/213258/info>

3. Родыгина Т. А., Белова Г.М., Гаврилов Р. И. Электротехника и электроника. Расчет электрических цепей и электрических машин [Электронный ресурс]: практикум для студентов, обучающихся по направлению «Агроинженерия» (бакалавриат) очной и заочной форм обучения, - Ижевск: РИО Ижевская ГСХА, 2019. - 48 с. - Режим доступа: <http://portal.udsau.ru/index.php?q=docs&download=1&id=26914>

4. Электротехника и электроника. Электрические цепи. Электрические машины и аппараты. Основы электроники [Электронный ресурс]: лабораторный практикум для студентов, обучающихся по направлениям подготовки бакалавриата «Агроинженерия», «Техносферная безопасность», «Технология продукции и организация общественного питания», «Теплоэнергетика и теплотехника», сост. Родыгина Т. А., Белова Г. М., Гаврилов Р. И. - Ижевск: РИО Ижевская ГСХА, 2020. - 88 с. - Режим доступа: <http://portal.udsau.ru/index.php?q=docs&download=1&id=40204>; <https://e.lanbook.com/reader/book/158605/#1>; <https://lib.rucont.ru/efd/736410/info>

Вопросы и задания для самостоятельной работы (очная форма обучения)

Шестой семестр (56 ч.)

Вид СРС: Расчетно-графические работы (выполнение) (16 ч.)

Средство проверки умений применять полученные знания по заранее определенной методике для решения задач или заданий по модулю или дисциплине в целом.

Вид СРС: Коллоквиум (подготовка) (10 ч.)

Средство контроля усвоения учебного материала темы, раздела или разделов дисциплины, организованное как учебное занятие в виде собеседования преподавателя с обучающимся.

Вид СРС: Тест (подготовка) (14 ч.)

Система стандартизированных заданий, позволяющая автоматизировать процедуру измерения уровня знаний и умений обучающегося.

Вид СРС: Лабораторная работа (подготовка) (16 ч.)

Вид учебного занятия, направленный на углубление и закрепление знаний, практических навыков, овладение методикой и техникой эксперимента. При подготовке осуществляется изучение теоретического материала, изучение методики эксперимента, выполнение конспекта к лабораторной работе.

7. Тематика курсовых работ(проектов)

Курсовые работы (проекты) по дисциплине не предусмотрены.

8. Фонд оценочных средств для текущего контроля и промежуточной аттестации

8.1. Компетенции и этапы формирования

Коды компетенций	Этапы формирования		
	Курс, семестр	Форма контроля	Разделы дисциплины
ОПК-1 УК-2	3 курс, Шестой семестр	Зачет с оценкой	Раздел 1: Электрические цепи постоянного тока.
ОПК-1 УК-2	3 курс, Шестой семестр	Зачет с оценкой	Раздел 2: Электрические цепи переменного тока.
ОПК-1	3 курс, Шестой семестр	Зачет с оценкой	Раздел 3: Магнитные и нелинейные цепи .
ОПК-1 ОПК-3	3 курс, Шестой семестр	Зачет с оценкой	Раздел 4: Электрические машины и аппараты.
ОПК-2 ОПК-3	3 курс, Шестой семестр	Зачет с оценкой	Раздел 5: Электрические измерения .
ОПК-1 УК-2	3 курс, Шестой семестр	Зачет с оценкой	Раздел 6: Основы электроники.

8.2. Показатели и критерии оценивания компетенций, шкалы оценивания

В рамках изучаемой дисциплины студент демонстрирует уровни овладения компетенциями:

Повышенный уровень:

Достигнутый уровень оценки результатов обучения является основой для формирования компетенций, соответствующих требованиям ФГОС. Обучающиеся способны использовать сведения из различных источников для успешного исследования и поиска решения в нестандартных практико-ориентированных ситуациях.

Базовый уровень:

Обучающиеся продемонстрировали результаты на уровне осознанного владения знаниями, умениями, навыками. Обучающиеся способны анализировать, проводить сравнение и обоснование выбора методов решения заданий в практико-ориентированных ситуациях.

Пороговый уровень:

Достигнутый уровень оценки результатов обучения показывает, что обучающиеся обладают необходимой системой знаний и владеют некоторыми умениями по дисциплине. Обучающиеся способны понимать и интерпретировать освоенную информацию, что является основой успешного формирования умений и навыков для решения практико-ориентированных задач.

Уровень ниже порогового:

Результаты обучения свидетельствуют об усвоении ими некоторых элементарных знаний основных вопросов по дисциплине. Допущенные ошибки и неточности показывают, что студенты не овладели необходимой системой знаний по дисциплине.

Уровень сформированности компетенции	Шкала оценивания для промежуточной аттестации	
	Экзамен (дифференцированный зачет)	Зачет
Повышенный	5 (отлично)	зачтено
Базовый	4 (хорошо)	зачтено
Пороговый	3 (удовлетворительно)	зачтено
Ниже порогового	2 (неудовлетворительно)	не зачтено

Критерии оценки знаний студентов по дисциплине

Оценка Отлично:

Полнота знаний: уровень знаний в объеме, соответствующем программе подготовки, без ошибок.

Наличие умений: продемонстрированы все основные умения, решены все основные задачи с отдельными несущественными недочетами, выполнены все задания в полном объеме.

Наличие навыков (владение опытом): продемонстрированы навыки при решении нестандартных задач без ошибок и недочетов.

Характеристика сформированности компетенций:

- сформированность компетенции полностью соответствует требованиям;
- имеющихся знаний, умений, навыков и мотивации в полной мере достаточно для решения сложных практических (профессиональных) задач.

Уровень сформированности компетенций: высокий.

Оценка Хорошо:

Полнота знаний: уровень знаний в объеме, соответствующем программе подготовки, допущено несколько негрубых ошибок.

Наличие умений: продемонстрированы все основные умения, решены все основные задачи с негрубыми ошибками, выполнены все задания в полном объеме, некоторые с недочетами.

Наличие навыков (владение опытом): продемонстрированы базовые навыки при решении стандартных задач с некоторыми недочетами.

Характеристика сформированности компетенций:

- сформированность компетенции в целом соответствует требованиям;
- имеющихся знаний, умений, навыков и мотивации в целом достаточно для решения стандартных практических (профессиональных) задач.

Уровень сформированности компетенций: средний.

Оценка Удовлетворительно:

Полнота знаний: минимально допустимый уровень знаний, допущено много негрубых ошибок.
Наличие умений: продемонстрированы основные умения, решены типовые задачи с негрубыми ошибками, выполнены все задания, но не в полном объеме.

Наличие навыков (владение опытом): имеется минимальный набор навыков для решения стандартных задач с некоторыми недочетами.

Характеристика сформированности компетенций:

- сформированность компетенции соответствует минимальным требованиям;
- имеющихся знаний, умений, навыков в целом достаточно для решения практических (профессиональных) задач, но требуется дополнительная практика по большинству практических задач.

Уровень сформированности компетенций: ниже среднего.

Оценка Неудовлетворительно:

Полнота знаний: уровень знаний ниже минимальных требований, имели место грубые ошибки.

Наличие умений: при решении стандартных задач не продемонстрированы основные умения, имели место грубые ошибки.

Наличие навыков (владение опытом): при решении стандартных задач не продемонстрированы базовые навыки, имели место грубые ошибки.

Характеристика сформированности компетенций:

- компетенция в полной мере не сформирована;
- имеющихся знаний, умений, навыков недостаточно для решения практических (профессиональных) задач.

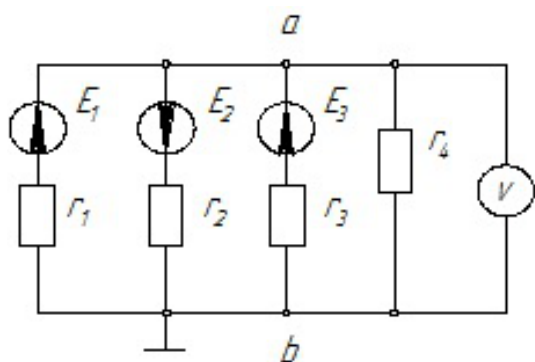
Уровень сформированности компетенций: низкий.

8.3. Типовые вопросы, задания текущего контроля

Раздел 1: Электрические цепи постоянного тока

УК-2 Способен определять круг задач в рамках поставленной цели и выбирать оптимальные способы их решения, исходя из действующих правовых норм, имеющихся ресурсов и ограничений

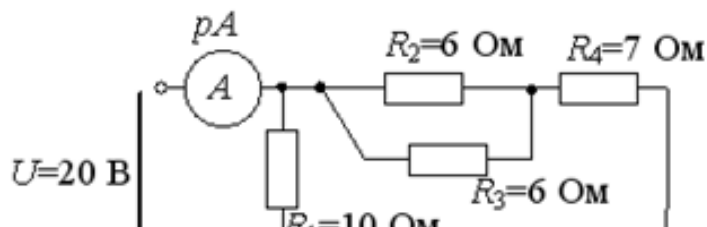
1. Определить токи в схеме по методу двух узлов, если $r_1 = r_2 = r_3 = r_4 = 10 \text{ Ом}$. $E_1 = 10 \text{ В}$, $E_2 = 18 \text{ В}$, $E_3 = 10 \text{ В}$.

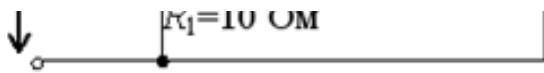


2. Привести формулы преобразования треугольника сопротивлений в эквивалентную звезду и звезды сопротивлений в эквивалентный треугольник

3. Выбрать оптимальный способ решения для определения показания амперметра

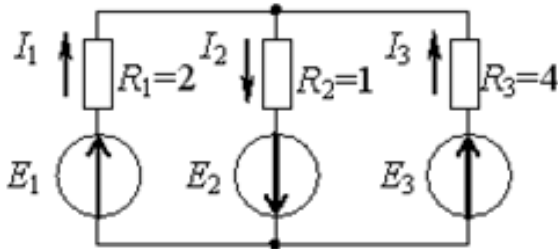
Показание амперметра pA составит...





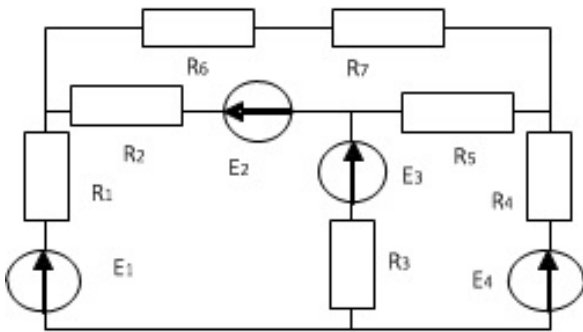
4. Определить режимы работы источников питания и составить баланс мощностей

Если сопротивления цепи заданы в Омах, а токи в ветвях составляют $I_1 = 1\text{ A}$, $I_2 = 2\text{ A}$, $I_3 = 1\text{ A}$, то потребляемая мощность имеет величину...

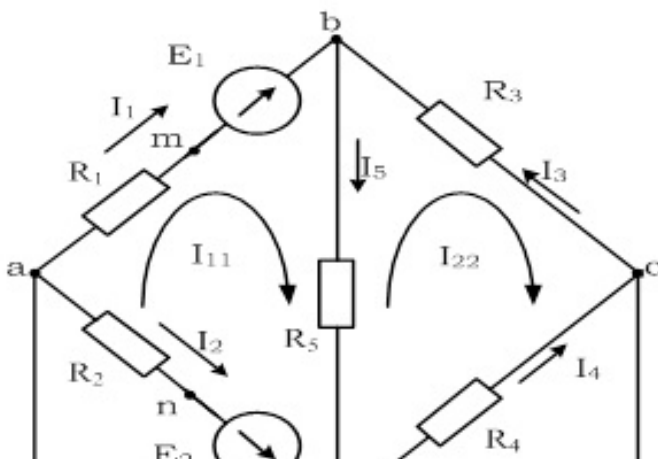


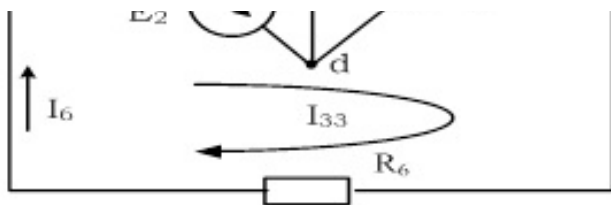
ОПК-1 Способен решать типовые задачи профессиональной деятельности на основе знаний основных законов математических и естественных наук с применением информационно-коммуникационных технологий;

1. Схемы замещения реальных источников энергии: источники напряжения, тока, их свойства, характеристики
2. Закон Ома. Обобщенный закон Ома
3. Сформулировать законы Кирхгофа
4. Составить систему уравнений по законам Кирхгофа



5. Составить систему уравнений по методу контурных токов





Раздел 2: Электрические цепи переменного тока

УК-2 Способен определять круг задач в рамках поставленной цели и выбирать оптимальные способы их решения, исходя из действующих правовых норм, имеющихся ресурсов и ограничений

1. Для компенсации реактивной мощности на шинах трансформаторной подстанции установлены регулируемые батареи конденсаторов, соединенные по схеме треугольник. Провести сравнительный анализ при соединении конденсаторов по схеме звезда

2. В каких случаях будут дополнительно подключаться секции регулируемой батареи конденсатора

3. Трехфазный генератор. Волновая и векторная диаграмма трехфазной системы ЭДС

4. Методика расчета трехфазных цепей при соединении нагрузки звездой

5. Методика расчета трехфазных цепей при соединении нагрузки треугольником

6. Расчет мощностей трехфазной системы

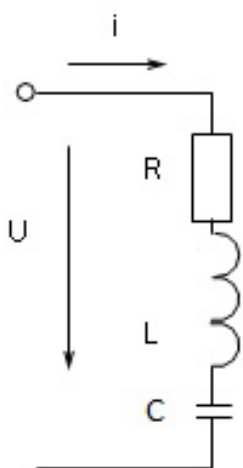
ОПК-1 Способен решать типовые задачи профессиональной деятельности на основе знаний основных законов математических и естественных наук с применением информационно-коммуникационных технологий;

1. Резистор, индуктивность и емкость в цепи синусоидального тока. Волновые и векторные диаграммы

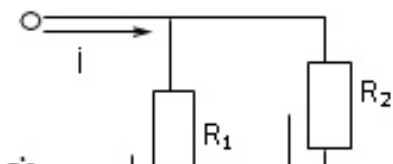
2. Последовательное соединение R , L , C – элементов. Векторная диаграмма. Треугольник сопротивлений, мощностей; коэффициент мощности

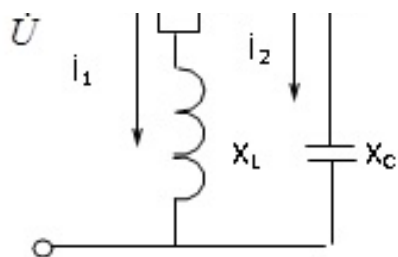
3. Параллельное соединение R , L , C . Векторная диаграмма. Треугольник проводимостей

4. Комплексный метод расчета цепей с последовательным соединением R , L , C элементов на примере схемы с исходными данными: $u = 141 \sin(\omega t + 30)$, $R = 10$ Ом, $L = 31,8$ мГн, $C = 638$ мкФ.



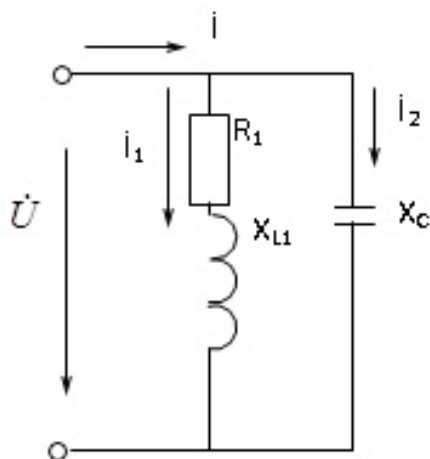
5. Комплексный метод расчета цепей с параллельным соединением R , L , C элементов на примере схемы с исходными данными: $U = 100$ В, $R = 10$ Ом, $X_L = 20$ Ом, $X_C = 40$ Ом.





6. Сформулировать условия и признаки резонансов напряжений и токов

7. Определить величину емкости, при которой наступит резонанс токов в заданной цепи с исходными данными: $U = 100 \text{ В}$, $R = 10 \text{ Ом}$, $X_L = 20 \text{ Ом}$. Рассчитать токи комплексным методом

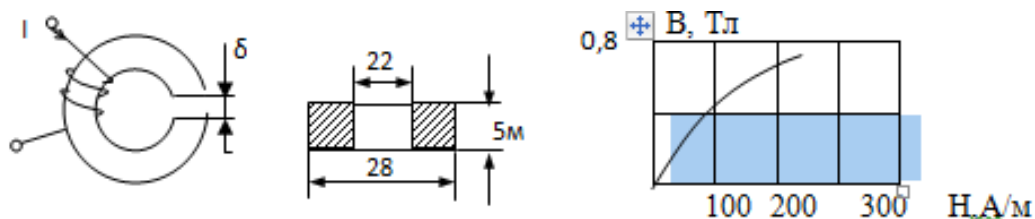


Раздел 3: Магнитные и нелинейные цепи

ОПК-1 Способен решать типовые задачи профессиональной деятельности на основе знаний основных законов математических и естественных наук с применением информационно-коммуникационных технологий;

1. Основные характеристики магнитных цепей. Закон полного тока

2. Показать методику расчета магнитной цепи на примере заданной цепи. $I = 1 \text{ А}$, $\omega = 100$ витков, $\delta = 0,1 \text{ мм}$. Определить значение магнитного потока в зазоре магнитной цепи. Сердечник выполнен из стали Э42



3. Вольт-амперные характеристики. Статическое и дифференциальное сопротивления

4. Вольт-амперная характеристика нелинейного элемента имеет максимум при токе 5 А и напряжении 30 В. Определить дифференциальное сопротивление элемента в точке максимума

Раздел 4: Электрические машины и аппараты

ОПК-1 Способен решать типовые задачи профессиональной деятельности на основе знаний основных законов математических и естественных наук с применением информационно-коммуникационных технологий;

1. Назначение, устройство и принцип действия однофазного трансформатора

2. Привести схему замещения трансформатора. Записать уравнения электрического и магнитного состояния трансформатора.

3. По данным опытов ХХ: $U_{1н} = 100$ В, $U_{20} = 20$ В, $I_{10} = 0,5$ А, $P_{10} = 20$ Вт и короткого замыкания: $U_{1к} = 20$ В, $I_{1н} = 4$ А, $P_{1к} = 32$ Вт определить параметры схемы замещения трансформатора

4. Конструкция и принцип действия асинхронных машин

5. Рассчитать и построить механическую характеристику АД с паспортными данными: АО2-12-4 с $n_{ном} = 1440$ об/мин, $P_{ном} = 4$ кВт, $\lambda = 2,2$

6. Устройство и принцип действия синхронной машины. Режимы генератора и двигателя

ОПК-3 Способен создавать и поддерживать безопасные условия выполнения производственных процессов;

1. Определить номинальную мощность понижающего трансформатора для присоединения к сети 35 кВ трехфазного электродвигателя, работающего при номинальном линейном напряжении 6,3 кВ, токе 500 А

2. Пуск и регулирование скорости вращения

3. Асинхронный двигатель с к.-з. ротором привода зернодробилки не запускается из-за чрезмерного снижения напряжения при пуске. С целью снижения пусковых токов рекомендуется использовать способ пуска АД переключением со «звезды» на «треугольник». Напряжение трехфазной сети 380/220 В. На какое напряжение можно подключить двигатель, соблюдая безопасные условия выполнения производственных процессов

4. При каких условиях создается вращающееся магнитное поле синхронного генератора? Угловая характеристика синхронного генератора.

5. Асинхронный пуск синхронного двигателя

6. Устройство и принцип действия машин постоянного тока

7. Назовите условия и принцип самовозбуждения генератора постоянного тока.

8. Двигатели постоянного тока. Механические характеристики. Регулирование частоты вращения двигателей с параллельным и последовательным возбуждением

9. Для безопасного пуска двигателя постоянного тока необходимо соблюдать условие $I_{ЯП} = 2,0 \cdot I_{НОМ}$. Определить величину сопротивления пускового реостата, который нужно включить в цепь якоря двигателя с номинальными данными: $P_{ном} = 10$ кВт, $U_{ном} = 110$ В, $I_{ном} = 100$ А, $R_{Я} = 0,1$ Ом.

Раздел 5: Электрические измерения

ОПК-3 Способен создавать и поддерживать безопасные условия выполнения производственных процессов;

1. Подключение приборов для измерения электрического тока. Расширение пределов измерения. Шунты и трансформаторы тока

2. Подключение приборов для измерения электрического напряжения. Добавочные сопротивления и трансформаторы напряжения

3. Косвенный метод измерения сопротивления.

ОПК-2 Способен использовать нормативные правовые акты и оформлять специальную документацию в профессиональной деятельности;

1. Во сколько раз класс точности образцового прибора должен быть выше класса точности поверяемого прибора согласно нормативных актов

2. Определить в каких пределах находится измеряемое напряжение если вольтметр класса точности 1,5 с пределом измерения 200 В, показывает значение напряжения 100 В.

3. Начертить схему двух ваттметров для измерения активной мощности в трехпроводной сети трёхфазного тока и доказать аналитически, что сумма показаний ваттметров всегда равна общей мощности в сети

Раздел 6: Основы электроники

УК-2 Способен определять круг задач в рамках поставленной цели и выбирать оптимальные способы их решения, исходя из действующих правовых норм, имеющихся ресурсов и ограничений

1. Выпрямительные схемы. Использование выпрямителей в электрооборудовании сельскохозяйственных машин.

2. В электронной схеме вышел из строя резистор с сопротивлением 1 кОм и номинальной мощностью 2 Вт. В вашем распоряжении имеются резисторы с параметрами 0,5 кОм; 0,5 Вт, 2 кОм; 0,25Вт и 0,5 кОм; 1 Вт. Ваши действия по восстановлению работы схемы

3. Полупроводниковые транзисторы, применение в усилительных устройствах

ОПК-1 Способен решать типовые задачи профессиональной деятельности на основе знаний основных законов математических и естественных наук с применением информационно-коммуникационных технологий;

1. Полупроводниковые диоды, стабилитроны, биполярные и полевые транзисторы, тиристоры, их ВАХ

2. Анализ работы транзисторного усилителя. Понятие о классах усиления. Операционный усилитель

3. Логические операции и способы их аппаратурной реализации

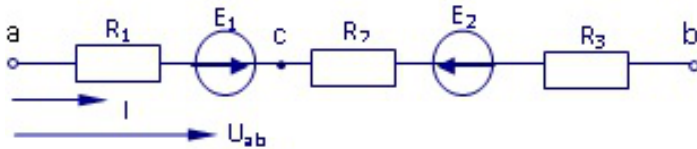
4. Приведенная таблица истинности, соответствует элементу, выполняющему логическую операцию

x_1	x_2	y
0	0	0
1	0	0
0	1	0
1	1	1

8.4. Вопросы промежуточной аттестации

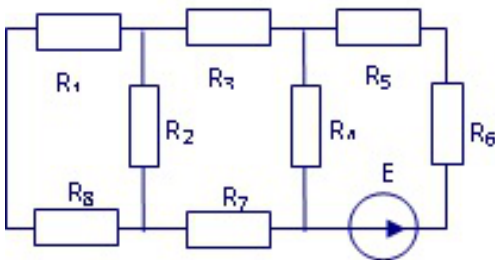
Шестой семестр (Зачет с оценкой, ОПК-1, ОПК-2, ОПК-3, УК-2)

1. Дать определение понятий ЭДС, напряжения, тока. Объяснить применение закона Ома для участка цепи с ЭДС. Для заданной цепи определить ток I и напряжение U_{cb} , если $E_1 = 100$ В, $E_2 = 40$ В $U_{ab} = 80$ В, $R_1 = R_2 = R_3 = 20$ (Ом).



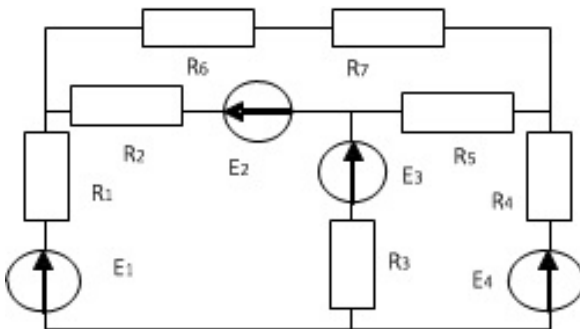
2. Схема замещения однофазного трансформатора. Уравнение электрического и магнитного состояния трансформатора

3. Показать на примере заданной схемы расчет токов методом преобразования схемы: $E = 100$ В, $R_1 = 4$ (Ом), $R_2 = 10$ (Ом), $R_3 = 5$ (Ом), $R_4 = 4$ (Ом), $R_5 = R_6 = 1$ (Ом), $R_7 = 2$ (Ом), $R_8 = 6$ (Ом).



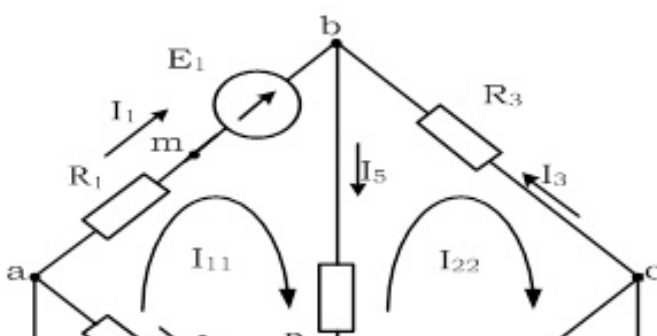
4. Опыт холостого хода и короткого замыкания трансформатора. Схема опытов, условия проведения, использование результатов опытов. По опытным данным: $U_{1H} = 220$ В; $U_{1K} = 20$ В; $U_{2XX} = 22$ В; $I_{1K} = 1,5$ А; $I_{10} = 0,5$ А; $P_K = 15$ Вт; $P_{10} = 20$ Вт определить 1) коэффициент трансформации обмоток 2) сопротивления обмоток

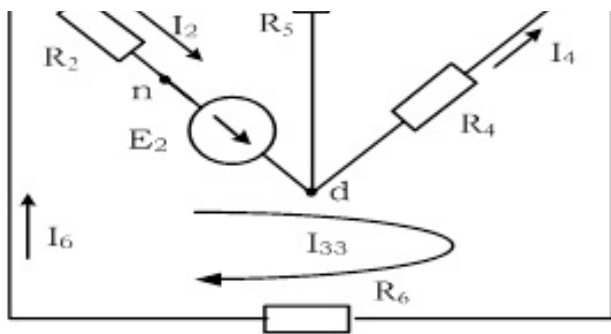
5. Составить систему уравнений по законам Кирхгофа для заданной схемы



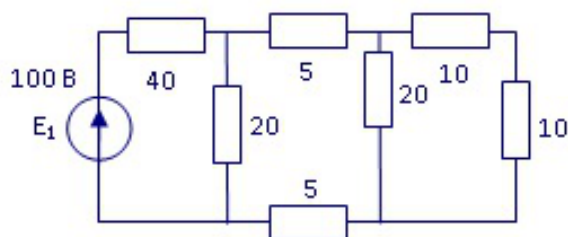
6. Баланс мощностей трансформатора. Определить КПД трансформатора, если $U_{1ном.} = 220$ В, $U_{2ном.} = 40$ В, $S_{ном.} = 440$ ВА, $P_{xx} = 20$ Вт, $P_{кз} = 25$ Вт, $Z_H = 5$ Ом, $\phi_n = 45^\circ$

7. Составить систему уравнений по методу контурных токов для заданной схемы

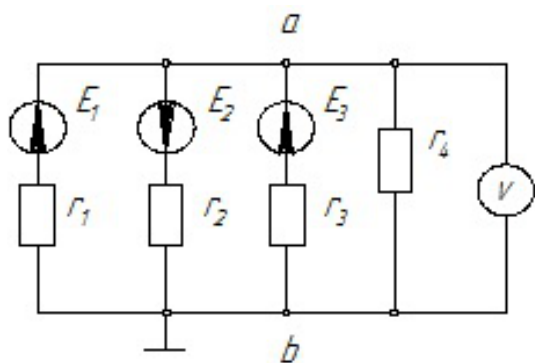




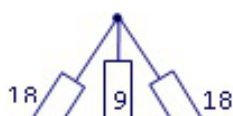
8. Трехфазные трансформаторы. Схемы соединений. Автотрансформаторы, их преимущества.
 9. Методом преобразования схемы определить токи в ветвях заданной цепи. Объяснить последовательность расчета

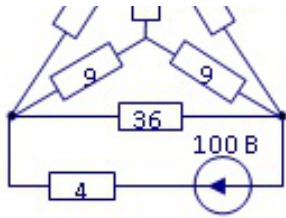


10. Устройство, назначение и принцип действия однофазного трансформатора. Схема замещения трансформатора
 11. Определить токи в схеме по методу двух узлов, если $r_1 = r_2 = r_3 = r_4 = 10 \text{ Ом}$. $E_1 = 10 \text{ В}$, $E_2 = 18 \text{ В}$, $E_3 = 10 \text{ В}$.



12. Измерение электрического тока. Расширение пределов измерения в цепях постоянного и переменного тока. Рассчитать сопротивление шунта для измерения тока 50 А амперметром с $I_{\text{пред.}} = 5 \text{ А}$, $R_A = 0,1 \text{ Ом}$.
 13. Активная, реактивная и полная мощность трехфазной системы. Сравнить активную мощность, потребляемую равномерной нагрузкой, соединенной по схеме звезда и по схеме треугольник ($U_{\text{Л}} = 380 \text{ В}$, $R_{\text{Н}} = 22 \text{ (Ом)}$).
 14. Устройство и принцип действия асинхронного двигателя. Определить скольжение АД 4А71А4, частота вращения которого составляет 1450 об/мин
 15. Показать последовательность расчета токов в заданной электрической цепи с преобразованием схем звезды или треугольника



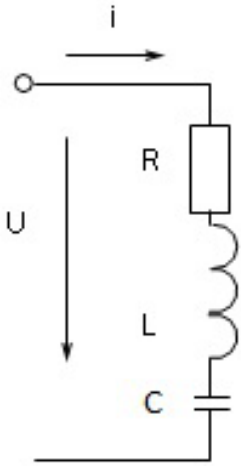


16. Энергетическая диаграмма и КПД асинхронного двигателя

17. Основные характеристики синусоидального тока: амплитуда, начальная фаза, угловая частота. Построить волновые и векторные диаграммы токов $i_1 = 5 \sin(\omega t + \pi/6)$, $i_2 = 2 \sin(\omega t - \pi/6)$, Определить сдвиг по фазе токов i_1 и i_2 . Определить мгновенное значение тока i_1 для времени $t = 1/40$ с, если $f = 50$ Гц

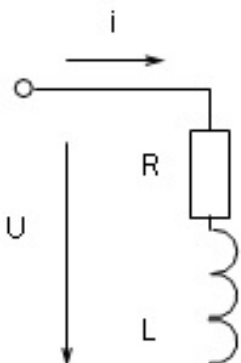
18. Пуск асинхронного двигателя. Определить сопротивление пускового реостата для пуска двигателя с максимальным моментом, если $R_2' = 2$ Ом; $X_K = 5$ Ом

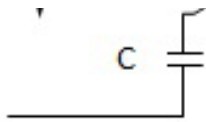
19. Для заданной схемы определить ток i , если $u = 141 \sin(\omega t - 30^\circ)$, $R = 10$ (Ом), $L = 31,9$ мГн, $C = 319$ мкФ. Построить треугольник сопротивлений и векторную диаграмму напряжений



20. Механическая характеристика асинхронного двигателя. Формула вращающего момента. Построить зависимость $M(S)$ для двигателя А463А2; $R_{ном} = 0,37$ кВт; $\lambda = 2,0$; $n = 2900$ об/мин

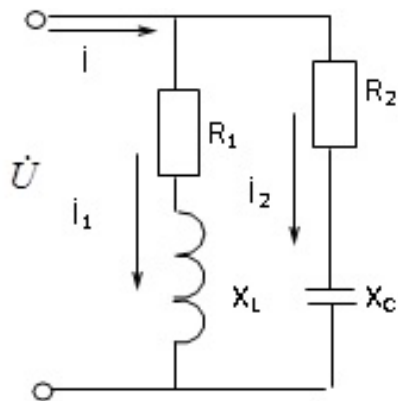
21. Дать определение резонанса напряжений. Для заданной схемы определить индуктивность, при которой в схеме наступит резонанс напряжений. Рассчитать ток I , полную, активную и реактивную мощность, если $u = 141 \sin(\omega t + 30^\circ)$, $R_1 = R_2 = 10$ (Ом), $C = 500$ мкФ. Построить векторную диаграмму напряжений.





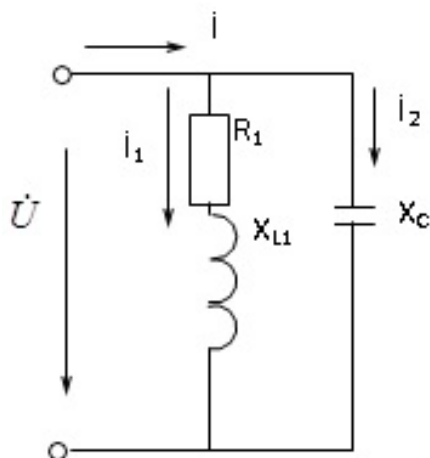
22. Регулирование частоты вращения асинхронного двигателя. Определить частоту вращения АД 4А100Л4; $S_{ном} = 0,034$, подключенного к источнику с $f = 100$ Гц

23. Комплексный метод расчета цепей с параллельным соединением R, L, C элементов на примере схемы с исходными данными: $U = 100$ В, $R_1 = R_2 = 10$ Ом, $X_L = 20$ Ом, $X_C = 40$ Ом.



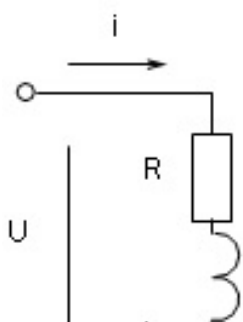
24. Устройство, принцип действия и область применения машин постоянного тока. Определить напряжение на зажимах генератора, если $E_{Я} = 110$ В; $I_{Я} = 2$ А; $R_{Я} = 15$ Ом

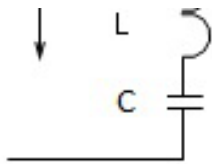
25. Определить величину емкости, при которой наступит резонанс токов в заданной цепи с исходными данными: $U = 100$ В, $R = 10$ Ом, $X_L = 20$ Ом. Рассчитать токи комплексным методом



26. Генераторы постоянного тока с параллельным возбуждением, их характеристики

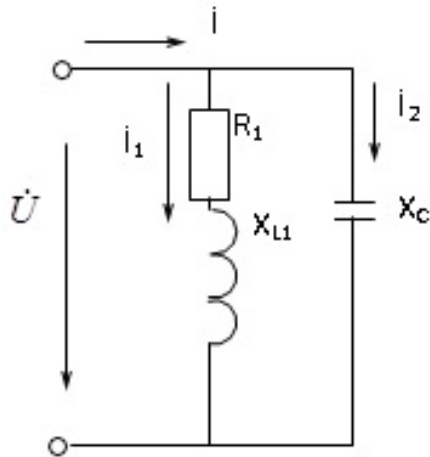
27. Комплексная мощность: полная, активная и реактивная составляющие. Для заданной схемы рассчитать и построить треугольник мощностей, если, $u = 141 \sin(\omega t + 30^\circ)$, $L = 31,9$ мГн, $R = 15$ (Ом), $C = 638$ мкФ





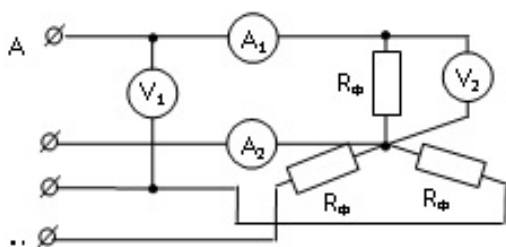
28. Генераторы постоянного тока с последовательным и смешанным возбуждением. Их характеристики

29. Для заданной схемы рассчитать токи и построить векторную диаграмму токов и топографическую диаграмму напряжений, если $U = 100$ В, $R_1 = X_{L1} = X_C = 10$ (Ом), $R_3 = 40$ (Ом).



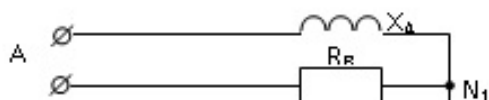
30. Погрешности измерений и классы точности измерительных приборов. Из двух вольтметров: Упред. = 100 В; кл. точн. 1,5 и Упред. = 200 В; кл. точн. 0,5 выбрать прибор для измерения напряжения 50 В с меньшей погрешностью

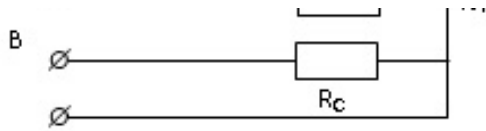
31. Источник трёхфазной энергии. Волновая и векторная диаграмма трёхфазной ЭДС. Основные схемы соединений трехфазных цепей. Соотношения между фазными и линейными величинами. Для заданной схемы показание вольтметра $UV_1 = 380$ В, $R_{\Phi} = 20$ (Ом). Определите показания остальных приборов



32. Универсальная характеристика асинхронной машины, работа в режиме генератора и электромагнитного тормоза. Определить режим работы АМ типа 4А132М4, работающей с частотой вращения 1550 об/мин

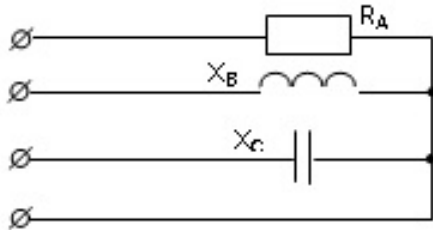
33. Показать методику расчета трёхфазной цепи при соединении по схеме звезда с нулевым проводом на примере заданной цепи: $U_{Л} = 173$ В, $R_B = R_C = 10$ (Ом), $X_A = 20$ (Ом). Построить векторную диаграмму напряжений и токов





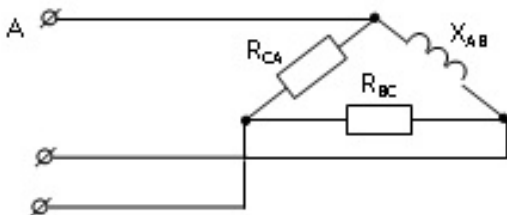
34. Двигатель с параллельным возбуждением, регулирование частоты вращения, механические характеристики

35. Показать методику расчета трехфазной цепи, соединенной по схеме звезда с нулевым проводом, на примере заданной цепи: $U_L = 380 \text{ В}$, $R_A = 11 \text{ (Ом)}$, $X_B = X_C = 22 \text{ (Ом)}$.



36. Двигатель с последовательным возбуждением. Регулирование частоты вращения, механические характеристики

37. Показать методику расчета трёхфазной цепи, соединенной по схеме треугольник, на примере заданной цепи: $U_L = 100 \text{ В}$, $R_{AB} = R_{CA} = 10 \text{ (Ом)}$, $X_{BC} = 40 \text{ (Ом)}$. Построить векторную диаграмму токов и напряжений

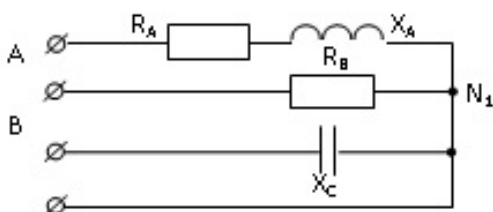


38. Устройство и принцип действия синхронной машины. Режимы генератора и двигателя

39. Активная, реактивная и полная мощность трехфазной системы. Сравнить активную мощность, потребляемую равномерной нагрузкой, соединенной по схеме звезда и по схеме треугольник ($U_L = 380 \text{ В}$, $R_H = 22 \text{ (Ом)}$)

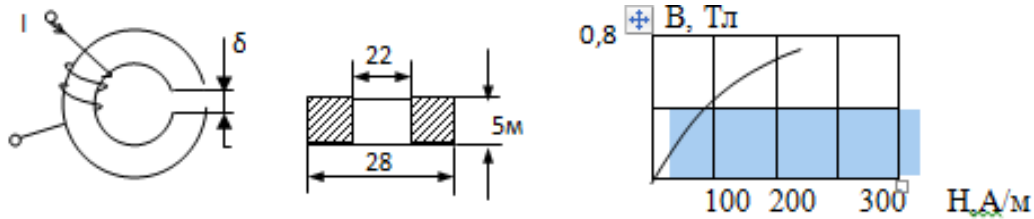
40. Полупроводниковые диоды. Устройство, принцип действия, применение в выпрямительных устройствах. Схемы выпрямления. Определить напряжение на нагрузке 1) в схеме однополупериодного выпрямления; 2) в схеме однофазной мостовой, если на вход подается напряжение 20 В

41. Определить активную и реактивную мощность потребляемую в заданной трехфазной цепи, если $U_L = 173 \text{ В}$, $R_B = 20 \text{ (Ом)}$, $R_A = X_A = X_C = 10 \text{ (Ом)}$



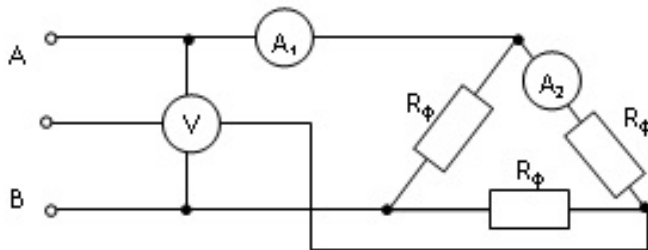
42. Полупроводниковые транзисторы. Устройство, принцип действия, применение в усилительных устройствах

43. Показать методику расчета магнитной цепи на примере заданной цепи. $I = 1 \text{ A}$, $\omega = 100$ витков, $\delta = 0,1 \text{ мм}$. Определить значение магнитного потока в зазоре магнитной цепи. Сердечник выполнен из стали Э42



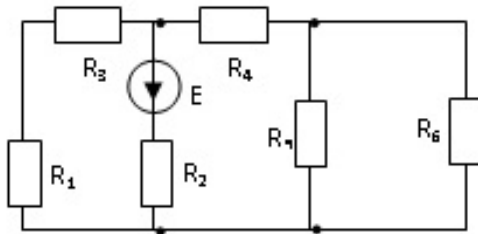
44. Измерение активной мощности в трехфазных цепях. Схемы включения ваттметров

45. Соотношения между фазными и линейными величинами. Для заданной схемы показание амперметра $A_1 = 17,3 \text{ A}$, $R_{\phi} = 20 \text{ Ом}$. Определите показания остальных приборов



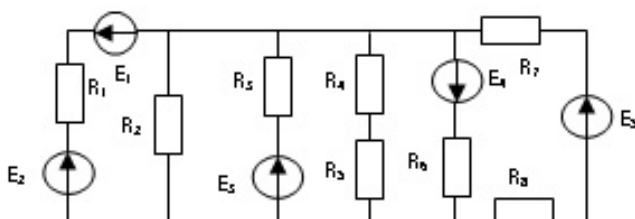
46. Построить механическую характеристику $n = f(M)$ для асинхронного двигателя типа 4A263A6, характеризующегося следующими данными $P_{ном.} = 2,2 \text{ кВт}$, $n_{ном.} = 940 \text{ об/мин}$, $\lambda = 2$.

47. В заданной цепи определить токи методом преобразований схемы, если $R_1 = R_3 = R_4 = 10 \text{ (Ом)}$, $R_2 = 5 \text{ (Ом)}$, $R_5 = R_6 = 20 \text{ (Ом)}$, $E = 150 \text{ В}$



48. Определить КПД двигателя постоянного тока с параллельным возбуждением, имеющего следующие данные $U_{ном.} = 110 \text{ В}$, $I_{ном.} = 11 \text{ А}$, $R_{Я} = 2 \text{ Ом}$, $R_B = 110 \text{ Ом}$. Механические потери составляют 2% от потребляемой мощности

49. Показать методику расчета по методу двух узлов для заданной схемы



50. Измерение электрического напряжения. Расширение пределов измерения в цепи постоянного и в цепи переменного тока. Рассчитать добавочное сопротивление вольтметра с Упред. = 250 В, $R_V = 10$ кОм, которое необходимо подсоединить к прибору для измерения напряжения 1000 В

8.5. Методические материалы, определяющие процедуры оценивания знаний, умений, навыков и (или) опыта деятельности, характеризующих этапы формирования компетенций

Контроль знаний студентов по дисциплине проводится в устной и письменной форме, предусматривает текущий и промежуточный контроль. Методы контроля: - тестовая форма контроля; - устная форма контроля – опрос и общение с аудиторией по поставленной задаче в устной форме; - решение определенных заданий (задач) по теме практического материала в конце практического занятия, в целях эффективности усвояемости материала на практике. - поощрение индивидуальных заданий, в которых студент проработал самостоятельно большое количество дополнительных источников литературы. Текущий контроль предусматривает устную форму опроса студентов и письменный экспресс-опрос по окончании изучения каждой темы.

9. Перечень учебной литературы

1. Новожилов О. П. Электротехника и электроника [Электронный ресурс]: учебник для бакалавров, - Издание 2-е изд., испр. и доп. - Москва: Юрайт, 2023. - 653 с. - Режим доступа: <https://urait.ru/book/elektrotehnika-i-elektronika-530807>

2. Левашов Ю. А., Аксенюк Е. В. Электротехника и электроника [Электронный ресурс]: учебное пособие для студентов специальности 230101.65 "Вычислительные, комплексы, системы и сети" и 230201.65 "Информационные системы и технологии", - Владивосток: ВГУЭС, 2010. - 192 с. - Режим доступа: <https://lib.rucont.ru/efd/213258/info>

10. Перечень ресурсов информационно-телекоммуникационной сети Интернет

1. <http://portal.udsau.ru> - Интернет-портал Удмуртского ГАУ
2. <http://lib.rucont.ru> - Электронная библиотечная система
3. <http://minenergo.gov.ru/> - Сайт Министерство энергетики Российской Федерации
4. <http://elibrary.ru/> - Научная электронная библиотека eLIBRARY.RU

11. Методические указания обучающимся по освоению дисциплины (модуля)

Перед изучением дисциплины студенту необходимо ознакомиться с рабочей программой дисциплины, изучить перечень рекомендуемой литературы, приведенной в рабочей программе дисциплины. Для эффективного освоения дисциплины рекомендуется посещать все виды занятий в соответствии с расписанием и выполнять все домашние задания в установленные преподавателем сроки. В случае пропуска занятий по уважительным причинам, необходимо получить у преподавателя индивидуальное задание по пропущенной теме. Полученные знания и умения в процессе освоения дисциплины студенту рекомендуется применять для решения задач, не обязательно связанных с программой дисциплины. Владение компетенциями дисциплины в полной мере будет подтверждаться Вашим умением ставить конкретные задачи, выявлять существующие проблемы, решать их и принимать на основе полученных результатов оптимальные решения. Основными видами учебных занятий для студентов по учебной дисциплине являются: занятия лекционного типа, занятия семинарского типа и самостоятельная работа студентов.

Формы работы	Методические указания для обучающихся
--------------	---------------------------------------

Лекционные занятия	<p>Работа на лекции является очень важным видом деятельности для изучения дисциплины, т.к. на лекции происходит не только сообщение новых знаний, но и систематизация и обобщение накопленных знаний, формирование на их основе идейных взглядов, убеждений, мировоззрения, развитие познавательных и профессиональных интересов.</p> <p>Краткие записи лекций (конспектирование) помогает усвоить материал. Написание конспекта лекций: кратко, схематично, последовательно фиксировать основные положения, выводы, формулировки, обобщения; помечать важные мысли, выделять ключевые слова, термины. Конспект лучше подразделять на пункты, параграфы, соблюдая красную строку. Принципиальные места, определения, формулы следует сопровождать замечаниями: «важно», «особо важно», «хорошо запомнить» и т.п.</p> <p>Прослушивание и запись лекции можно производить при помощи современных устройств (диктофон, ноутбук, нетбук и т.п.).</p> <p>Работая над конспектом лекций, всегда следует использовать не только учебник, но и ту литературу, которую дополнительно рекомендовал лектор, в том числе нормативно-правовые акты соответствующей направленности. По результатам работы с конспектом лекции следует обозначить вопросы, термины, материал, который вызывают трудности, пометить и попытаться найти ответ в рекомендуемой литературе. Если самостоятельно не удастся разобраться в материале, необходимо сформулировать вопрос и задать преподавателю на консультации, на занятии семинарского типа.</p> <p>Лекционный материал является базовым, с которого необходимо начать освоение соответствующего раздела или темы.</p>
Лабораторные занятия	<p>При подготовке к занятиям и выполнении заданий студентам следует использовать литературу из рекомендованного списка, а также руководствоваться указаниями и рекомендациями преподавателя.</p> <p>Перед каждым занятием студент изучает план занятия с перечнем тем и вопросов, списком литературы и домашним заданием по вынесенному на занятие материалу.</p> <p>Студенту рекомендуется следующая схема подготовки к занятию и выполнению домашних заданий:</p> <ul style="list-style-type: none"> - проработать конспект лекций; - проанализировать литературу, рекомендованную по изучаемому разделу (модулю); - изучить решения типовых задач (при наличии); - решить заданные домашние задания; - при затруднениях сформулировать вопросы к преподавателю. <p>В конце каждого занятия типа студенты получают «домашнее задание» для закрепления пройденного материала. Домашние задания необходимо выполнять к каждому занятию. Сложные вопросы можно вынести на обсуждение на занятии семинарского типа или на индивидуальные консультации.</p>
Самостоятельная работа	<p>Самостоятельная работа студентов является составной частью их учебной работы и имеет целью закрепление и углубление полученных знаний, умений и навыков, поиск и приобретение новых знаний.</p>

	<p>Самостоятельная работа студентов включает в себя освоение теоретического материала на основе лекций, рекомендуемой литературы; подготовку к занятиям семинарского типа в индивидуальном и групповом режиме. Советы по самостоятельной работе с точки зрения использования литературы, времени, глубины проработки темы и др., а также контроль за деятельностью студента осуществляется во время занятий.</p> <p>Целью преподавателя является стимулирование самостоятельного, углублённого изучения материала курса, хорошо структурированное, последовательное изложение теории на занятиях лекционного типа, отработка навыков решения задач и системного анализа ситуаций на занятиях семинарского типа, контроль знаний студентов.</p> <p>Если самостоятельно не удалось разобраться в материале, сформулируйте вопросы и обратитесь на текущей консультации или на ближайшей лекции за помощью к преподавателю.</p> <p>Помимо самостоятельного изучения материалов по темам к самостоятельной работе обучающихся относится подготовка к практическим занятиям, по результатам которой представляется отчет преподавателю и проходит собеседование.</p> <p>При самостоятельной подготовке к практическому занятию обучающийся:</p> <ul style="list-style-type: none"> - организует свою деятельность в соответствии с методическим руководством по выполнению практических работ; - изучает информационные материалы; - подготавливает и оформляет материалы практических работ в соответствии с требованиями. <p>В результате выполнения видов самостоятельной работы происходит формирование компетенций, указанных в рабочей программы дисциплины (модуля).</p>
<p>Практические занятия</p>	<p>Формы организации практических занятий определяются в соответствии со специфическими особенностями учебной дисциплины и целями обучения. Ими могут быть: выполнение упражнений, решение типовых задач, решение ситуационных задач, занятия по моделированию реальных условий, деловые игры, игровое проектирование, имитационные занятия, выездные занятия в организации (предприятия), занятия-конкурсы и т.д. При устном выступлении по контрольным вопросам семинарского занятия студент должен излагать (не читать) материал выступления свободно. Необходимо концентрировать свое внимание на том, что выступление должно быть обращено к аудитории, а не к преподавателю, т.к. это значимый аспект формируемых компетенций.</p> <p>По окончании семинарского занятия обучающемуся следует повторить выводы, полученные на семинаре, проследив логику их построения, отметив положения, лежащие в их основе. Для этого обучающемуся в течение семинара следует делать пометки. Более того, в случае неточностей и (или) непонимания какого-либо вопроса пройденного материала обучающемуся следует обратиться к преподавателю для получения необходимой консультации и разъяснения возникшей ситуации.</p> <p>При подготовке к занятиям студентам следует использовать литературу из рекомендованного списка, а также руководствоваться указаниями и рекомендациями преподавателя.</p>

Перед каждым занятием студент изучает план занятия с перечнем тем и вопросов, списком литературы и домашним заданием по вынесенному на занятие материалу.

Студенту рекомендуется следующая схема подготовки к занятию и выполнению домашних заданий:

- проработать конспект лекций;
- проанализировать литературу, рекомендованную по изучаемому разделу (модулю);
- изучить решения типовых задач (при наличии);
- решить заданные домашние задания;
- при затруднениях сформулировать вопросы к преподавателю.

В конце каждого занятия студенты получают «домашнее задание» для закрепления пройденного материала. Домашние задания необходимо выполнять к каждому занятию. Сложные вопросы можно вынести на обсуждение на занятии или на индивидуальные консультации.

Описание возможностей изучения дисциплины лицами с ОВЗ и инвалидами

Обучающимся с ограниченными возможностями здоровья предоставляются специальные учебники, учебные пособия и дидактические материалы, специальные технические средства обучения коллективного и индивидуального пользования, услуги ассистента (помощника), оказывающего обучающимся необходимую техническую помощь, а также услуги сурдопереводчиков и тифлосурдопереводчиков.

Освоение дисциплины (модуля) обучающимся с ограниченными возможностями здоровья может быть организовано совместно с другими обучающимися, а так же в отдельных группах.

Освоение дисциплины (модуля) обучающимся с ограниченными возможностями здоровья осуществляется с учетом особенностей психофизического развития, индивидуальных возможностей и состояния здоровья.

В целях доступности получения высшего образования по образовательной программе лицами с ограниченными возможностями здоровья при освоении дисциплины (модуля) обеспечивается:

1) для лиц с ограниченными возможностями здоровья по зрению:

- присутствие ассистента, оказывающий студенту необходимую техническую помощь с учетом индивидуальных особенностей (помогает занять рабочее место, передвигаться, прочитать и оформить задание, в том числе, записывая под диктовку),
- письменные задания, а также инструкции о порядке их выполнения оформляются увеличенным шрифтом,
- специальные учебники, учебные пособия и дидактические материалы (имеющие крупный шрифт или аудиофайлы),
- индивидуальное равномерное освещение не менее 300 люкс,
- при необходимости студенту для выполнения задания предоставляется увеличивающее устройство;

2) для лиц с ограниченными возможностями здоровья по слуху:

- присутствие ассистента, оказывающий студенту необходимую техническую помощь с учетом индивидуальных особенностей (помогает занять рабочее место, передвигаться, прочитать и оформить задание, в том числе, записывая под диктовку),
- обеспечивается наличие звукоусиливающей аппаратуры коллективного пользования, при необходимости обучающемуся предоставляется звукоусиливающая аппаратура индивидуального пользования;
- обеспечивается надлежащими звуковыми средствами воспроизведения информации;

3) для лиц с ограниченными возможностями здоровья, имеющих нарушения опорно-двигательного аппарата (в том числе с тяжелыми нарушениями двигательных функций верхних конечностей или отсутствием верхних конечностей):

- письменные задания выполняются на компьютере со специализированным программным обеспечением или надиктовываются ассистенту;
- по желанию обучающегося задания могут выполняться в устной форме.

12. Перечень информационных технологий

Информационные технологии реализации дисциплины включают

12.1 Программное обеспечение

1. Операционная система: Microsoft Windows 10 Professional. По подписке для учебного процесса. Последняя доступная версия программы. Astra Linux Common Edition. Договор №173-ГК/19 от 12.11.2019 г.
2. Базовый пакет программ Microsoft Office (Word, Excel, PowerPoint). Microsoft Office Standard 2016. Бессрочная лицензия. Договор №79-ГК/16 от 11.05.2016. Microsoft Office Standard 2013. Бессрочная лицензия. Договор №0313100010014000038-0010456-01 от 11.08.2014. Microsoft Office Standard 2013. Бессрочная лицензия. Договор №26 от 19.12.2013. Microsoft Office Professional Plus 2010. Бессрочная лицензия. Договор №106-ГК от 21.11.2011. Р7-Офис. Договор №173-ГК/19 от 12.11.2019 г.

12.2 Современные профессиональные базы данных и информационные справочные системы

1. Информационно-справочная система (справочно-правовая система) «Консультант плюс». Соглашение № ИКП2016/ЛСВ 003 от 11.01.2016 для использования в учебных целях бессрочное. Обновляется регулярно. Лицензия на все компьютеры, используемые в учебном процессе.
2. Профессиональные базы данных на платформе 1С: Предприятие с доступными конфигурациями (1С: ERP Агропромышленный комплекс 2, 1С: ERP Энергетика, 1С: Бухгалтерия молокозавода, 1С: Бухгалтерия птицефабрики, 1С: Бухгалтерия элеватора и комбикормового завода, 1С: Общепит, 1С: Ресторан. Фронт-офис). Лицензионный договор № Н8775 от 17.11.2020 г.

13. Материально-техническое обеспечение дисциплины(модуля)

Материально-техническое обеспечение дисциплины:

Оснащение аудиторий

1. Учебная аудитория для проведения занятий лекционного и семинарского типа, групповых и индивидуальных консультаций, текущего контроля и промежуточной аттестации. Аудитория, укомплектованная специализированной мебелью и техническими средствами обучения, служащими для представления учебной информации большой аудитории
2. Учебная аудитория для проведения занятий лекционного и семинарского типа, групповых и индивидуальных консультаций, текущего контроля и промежуточной аттестации (практических занятий). Аудитория, укомплектованная специализированной мебелью
3. Учебная аудитория для проведения занятий лекционного и семинарского типа, групповых и индивидуальных консультаций, текущего контроля и промежуточной аттестации (лабораторных занятий). Аудитория, укомплектованная специализированной мебелью, Лабораторные стенды
4. Помещение для самостоятельной работы. Помещение оснащено компьютерной техникой с возможностью подключения к сети Интернет и обеспечением доступа в электронную информационно-образовательную среду организации.
5. Помещения для хранения и профилактического обслуживания учебного оборудования.